

使用手冊



Agilent Technologies
Innovating the HP Way

Agilent Technologies

E364xA 單一輸出直流電源供應器

Front Outside for E3640A (1 of 2)
User's Guide e364xA Single Output DC Power Supplies
(Traditional Chinese)

Copyright 1999 - 2000
Agilent Technologies
版權所有。

出版歷程
第 1 版，2000 年 4 月

完整的修訂內容列與新版中。每版之間的更新內容將以增訂頁及更換頁的方式供您放入本手冊中。本頁上的出版日期只有在新的版本出版時，才會更改。

商標資訊

Windows、Windows 95 與 Windows NT 是 Microsoft Corp. 的註冊商標。

證明

Agilent Technologies

保證本產品出貨時和規格相符。Agilent 進一步證明其校正的量測，是依照美國國家標準技術局 (United States National Institute of Standards and Technology) (前身為國家標準局) 的規定，由此延伸本產品符合該組織的校正設備，以及其他國際標準組織成員的校正設備。

保固

Agilent 對本產品的材料及製造，自出貨日起給予三年的品質保固。當本產品與其它 Agilent 產品整合 (成為其它 Agilent 產品的一部份) 時，本公司可變更本產品的保固期與條款。在保固期內，Agilent 公司會負責修護或更換 (由本公司自行決定) 經證實有瑕疵的產品。保固期從交貨之日開始計算，或者如果由 Agilent 負責安裝，則從安裝之日開始計算。

保固服務

本產品若需保固服務或修理，必須將產品送回 Agilent 指定的維修單位。

送回 Agilent 作保固服務的產品，顧客須預付去程運費，Agilent 則負責支付回程運費。產品若從其它國家回廠維修，則所有運費、關稅及其他稅賦均須由顧客負擔。

保證限制

前述的保證並不適用與因以下情況所造成的損壞：顧客不正確或不適當的維修產品、顧客使用自己的軟體或界面、未經授權的修改或誤用、在指定的環境外操作本產品，或是在不當的地點備置及維修。

本產品上的電路設計和連接完全由顧客負責。此外，Agilent 並不保證顧客自行安裝的電路造成的損壞，或顧客使用自己的產品造成的瑕疵。此外，Agilent 並不保證顧客自行安裝的電路造成的損壞，或顧客使用自己的產品造成的瑕疵。

在當地法律允許的範圍內，除上述保證外，絕無其它口頭或書面形式上的明確或隱含的保證。Agilent 特別聲明，絕無為特定目的之商品化或適用性，或滿意質量作暗示的保證或條款。

對與澳洲和紐西蘭的交易：除非當地法律許可，本聲明中所含條款並不排除、限制或修改適用與本產品銷售的強制性法定權利，而是對其的補充。

顧客獨享的補救方法

此處提供的補救方法，是顧客唯一及獨享的補救方法。無論是否根據合約、侵權賠償、或是任何其它的法律理論，Agilent 一概不對任何直接、間接、特殊、偶發或必然的損壞 (包括失去利潤或數據) 負責。

通告

本文件的內容如有更改，恕不另行通知。

在當地法律允許的範圍內，Agilent 公司對本資料不作任何保證，包括 (但不限與) 為特定目的之商品化或適用性作隱含的保證。

在當地法律允許的範圍內，對本資料可能包含的錯誤，或因提供、執行、使用本資料而導致的任何毀損，Agilent 恕不負責。所有未經 Agilent 事先書面許可的翻印、改編或翻譯均在禁止之列。

權利限制說明

本技術資料與電腦軟體係在完全運用私人經費的情況下進行研發。他們將發行並授權為“商用電腦軟體”，如 DFARS 252.227-7013 (1988 10 月)、DFARS 252.211-7015 (1991 年 5 月)、或 DFARS 252.227-7014 (1995 年 6 月)、以及 FAR 2.101(a) 中所定義的“商用項目”、或為 FAR 52.227-19 (1987 年 6 月) 中所定義的“限制電腦軟體” (或任何同等代理規定或契約條款)，視您的產品適用何種條款。使用者只擁有適用與 FAR 或 DFARS 條款或者 Agilent 標準軟體合約中，為軟體和技術資料所提供的權利。

安全

請勿自行在儀器上安裝替代零件，或執行任何未經授權的修改。請將儀器送回 Agilent 的維修部門進行維修，以確保其安全特性。

安全標識

警告

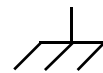
它提醒使用者，注意某些可能導致人體傷亡的操作程序、作法、狀況等事項。

注意

它提醒使用者可能導致儀器損壞或資料永久損失的操作程序、作法、狀況等事項。



接地地線標識。



機架地線標識。



請參考本手冊中特定的警告或注意事項資訊，以避免造成人體傷害或儀器損壞。存在危險的電壓。

警告

儀器內部並無操作人員可維修的部件。若需維修服務，請聯絡受過訓練的維修人員。

警告

若要預防火災，更換的保險絲必須符合特定類型與額定電流。

Agilent Technologies E3640A/E3641A (30 瓦)、E3642A/E3643A (50 瓦)、和 E3644A/E3645A (80 瓦) 都是高效能單一輸出雙重範圍的程式化直流電源供應器，這些供應器含有 GPIB 和 RS-232 介面。此電源供應器結合桌上型和系統型的特性，可針對您設計與測試需求，提供多用途解決方案。

便利的桌上型功能

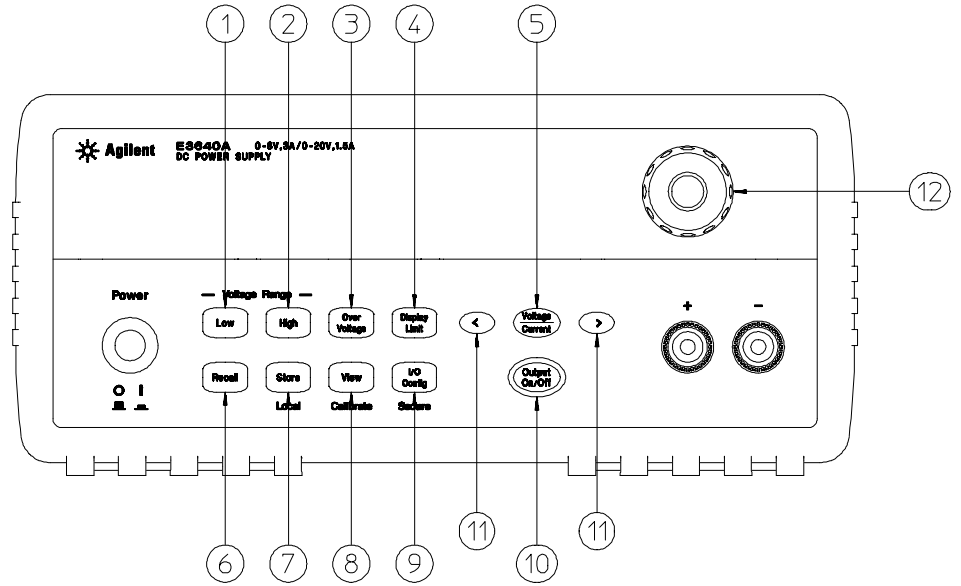
- 單一輸出，雙重範圍
- 輸出開 / 關
- 高準確度和高解析度
- 傑出的負載與線路調節
- 低漣波和噪音
- 電壓過載保護
- 五種操作狀態儲存裝置
- 容易使用的控制器
- 遠程電壓感應
- 前、後輸出端子
- 配備防滑腳架的可攜式強固機箱
- 高可見度的真空螢光顯示幕
- 取得顯示幕中的錯誤訊息

彈性的系統功能

- GPIB (IEEE-488) 和 RS-232 介面是標準配備
- SCPI (可程式化儀器的標準指令) 相容性
- 容易從前面板完成的 I/O 設定
- 軟體校正，毋須進行內部調整

Agilent Technologies E364xA 單一輸出直流電源供應器

前面板簡圖



- | | |
|------------------|-------------------|
| 1 低電壓範圍選擇鍵 | 7 狀態儲存功能表 / 本地鍵 |
| 2 高電壓範圍選擇鍵 | 8 檢視功能表 / 校正鍵 |
| 3 電壓過載保護鍵 | 9 I/O 組態功能表 / 保護鍵 |
| 4 限制顯示鍵 | 10 輸出開 / 關鍵 |
| 5 電壓 / 電流調整選擇鍵 | 11 解析度選擇鍵 |
| 6 儲存狀態重取 / 重設功能表 | 12 旋鈕 |

前面板功能表 / 按鍵參考

這一節將摘要介紹前面板的按鍵 / 功能表。此功能表的設計，可自動引導您完成設定特定功能或操作所需的參數。

- 1 **低電壓範圍選擇鍵** 選取低電壓範圍，並允許其滿額定值輸出到輸出端子。
- 2 **高電壓範圍選擇鍵** 選取高電壓範圍，並允許其滿額定值輸出到輸出端子。
- 3 **電壓過載保護鍵** 啟動或關閉電壓過載保護功能，設定斷路電壓位準並且清除電壓過載狀態。
- 4 **限制顯示鍵** 顯示出顯示幕上電壓和電流限制值，可使用旋鈕調整設定限制值。
- 5 **電壓 / 電流調整選擇鍵** 選擇電壓或電流調整的旋鈕控制功能。
- 6 **儲存狀態重取功能表** 重取位置 “1” 到 “5” 中的操作狀態，然後選取此功能表中的 “RESET” 從前面板將電源供應器重設為電源開啓的狀態（*RST 指令）。
- 7 **狀態儲存功能表 / 本地鍵**¹ 最多可在永久性記憶體中，儲存五種電源供應器的狀態，並且指定每一儲存位置的名稱 / 或將電源供應器從遠程介面模式傳回本地模式中。
- 8 **檢視功能表 / 校正鍵**² 檢視錯誤訊息的錯誤碼和文字、校正字串、和系統韌體版本 / 或啟動校正模式。
- 9 **I/O 配置 / 保護鍵**³ 配置電源供應器為遠程介面 / 或者在校正時，配置電源供應器為保護或未保護模式。
- 10 **輸出開 / 關鍵** 啟動或關閉電源供應器輸出。按下此鍵會在 “開” 和 “關” 之間切換。
- 11 **解析度選擇鍵** 將閃爍的數字往右或往左移動，並調整 “檢視” 功能表中顯示文字的捲動速度。
- 12 **旋鈕** 藉著以順時針或逆時針方向旋轉，遞增或遞減閃爍的數字之數值。

¹ 當電源供應器處在遠程介面模式時，此鍵可作為 “本地” 鍵使用。

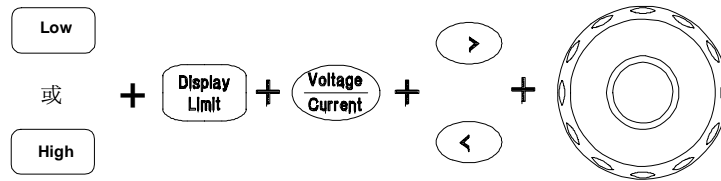
² 打開電源供應器電源時，可按住此鍵啟動 “校正模式”。



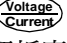

³ 當電源供應器在校正模式時，可用它當作 “保護” 或 “解除保護” 鍵。

前面板電壓和電流限制設定

您可使用以下方法從前面板來設定電壓和電流限制值。

使用電壓 / 電流調整選擇鍵、解析度選擇鍵與控制旋鈕，可以來變更電壓和電流的限制值。

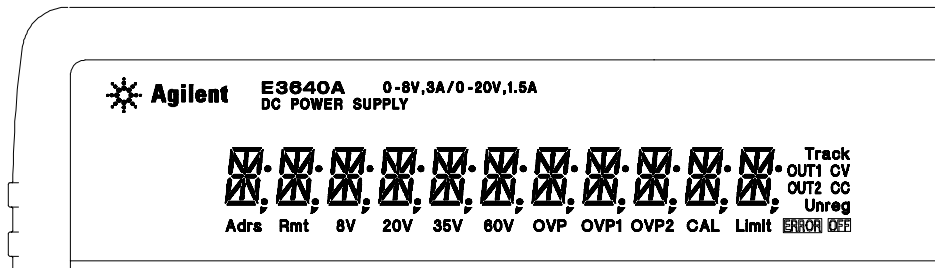


- 1 在開啓電源供應器的電源後，使用電壓範圍選擇鍵來選取所需的電壓範圍。
- 2 按下  鍵就會顯示顯示幕上的限制值。
- 3 使用解析度選擇鍵將閃爍的數字移至適當的位置，然後旋轉控制旋鈕，將閃爍的數字變更爲所想要的電壓限制值。如果顯示幕的限制時間終了，請再按一次  鍵。
- 4 按下  鍵，將旋鈕設定爲目前的控制模式。
- 5 使用解析度選擇鍵將閃爍的數字移至適當的位置上，然後旋轉控制旋鈕，將閃爍的數字變更爲所想要的電流限制值。
- 6 按下  鍵以啓動輸出。在大約 5 秒之後，顯示幕會自動跳到輸出監看模式，以顯示輸出時的電壓和電流。


附注

可使用遠程介面指令關閉所有的前面板鍵和控制器。電源供應器的前面板鍵和控制器，必須於“本地”模式中才能操作。

顯示幕指示燈

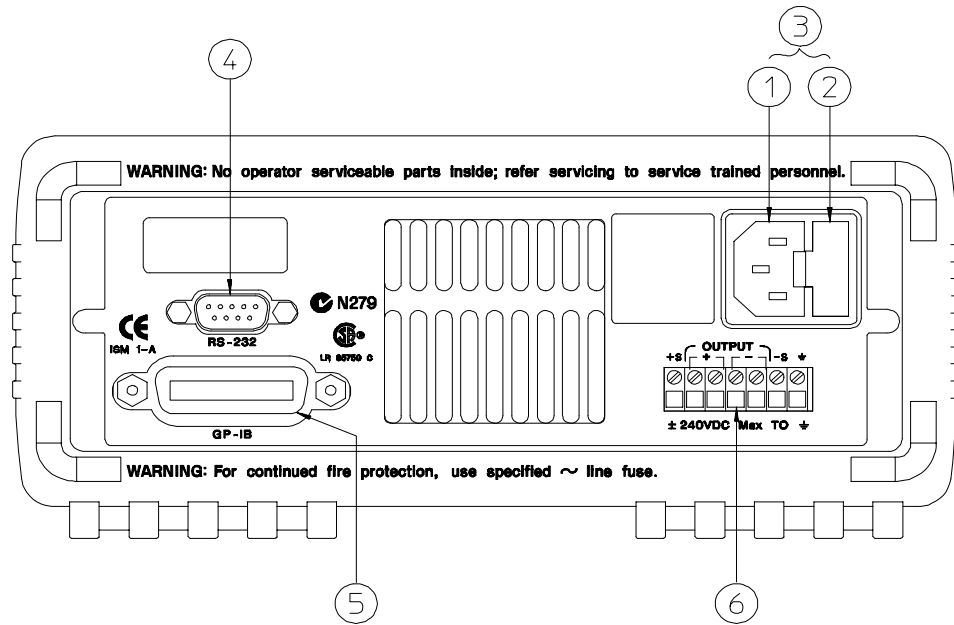


Adrs	決定電源供應器在遠程介面是扮演傾聽或交談的角色。
Rmt	電源供應器處於遠程介面模式。
8V*	顯示低電壓範圍已選取。
20V*	顯示高電壓範圍已選取。
35V**	顯示低電壓範圍已選取。
60V**	顯示高電壓範圍已選取。
OVP	當指示燈亮時表明啓動了電壓過載保護功能，或者當指示燈閃爍時表明電壓過載保護電路導致電源供應器關閉。
CAL	電源供應器處於校正模式。
Limit	顯示幕顯示電壓和電流的限制值。
ERROR	偵測到硬體或遠程介面指令有錯誤發生，並且錯誤位元尚未清除。
OFF	關閉電源供應器的輸出（有關更詳細的資訊，參閱第 54 頁）。
Unreg	電源供應器的輸出未經調節（既不是 CV 輸出也不是 CC 輸出）。
CV	電源供應器處於定電壓模式。
CC	電源供應器處於定電流模式。

若要查看顯示幕指示燈，請在啓動電源供應器時按住  鍵。

* 適用於 E3640A/42A/44A 型號。 ** 適用於 E3641A/43A/45A 型號。

背板簡圖



附注：E3643A/45A 之 C-Tick 的供應商代碼為 N10149。

- | | |
|-----------|------------------------|
| 1 交流電插頭 | 4 RS-232 介面接頭 |
| 2 電源保險絲座組 | 5 GPIB (IEEE-488) 介面接頭 |
| 3 電源模組 | 6 後輸出端子 |

請使用前面板上的 **IO Config** 鍵執行下列操作：

- 選取 GPIB 或 RS-232 介面（請參閱第 3 章）。
- 設定 GPIB 位址（請參閱第 3 章）。
- 設定 RS-232 的鮑率和同位元（請參閱第 3 章）。

本書內容

快速上手 第 1 章將幫助您熟悉電源供應器前面板的部分功能。

概述 第 2 章是電源供應器的概述。本章同時提供安裝電源供應器和輸出連接的指示。

前面板操作 第 3 章詳述前面板鍵的用法，與如何從前面板使用它們操作電源供應器。這一章也顯示如何為遠程介面配置電源供應器，並且提供校正功能的簡介。

遠程介面參考 第 4 章包含協助您在遠程介面程式化電源供應器的參考資料。這一章也解釋如何程式化狀態報告。

錯誤訊息 第 5 章列出使用電源供應器時可能出現的錯誤訊息。每一個清單包含幫助您診斷和解決問題的資訊。

應用程式 第 6 章包含數項遠程介面應用程式，協助您發展自己的應用程式。

指導 第 7 章說明線性電源供應器的基本操作，並且提供有關操作和使用電源供應器的特定細節。

規格 第 8 章列出電源供應器的規格。

Service Information 包含將電源供應器交回 Agilent Technologies 的服務指南、驗證和校正程序、更換零件清單、以及組件定位器圖表與綱要。

若您有電源供應器操作方面的問題，在美國請撥打電話
1-800-452-4844 或聯絡當地的 *Agilent Technologies* 銷售部門。

如果自購買之日起三年內，電源供應器出現故障，則 *Agilent* 將免費維修或更換。在美國請撥打電話 **1-800-258-5165** (“特快專線”)，或聯絡當地的 *Agilent Technologies* 銷售部門。

目錄

第 1 章 快速上手	
預先檢查	17
輸出檢查	18
電壓輸出檢查	18
電流輸出檢查	19
如果電源供應器未啓動	20
電源電壓轉換	21
調整攜帶型手柄	23
架裝儀器	24
第 2 章 概述	
安全考量	29
安全和 EMC 需求	29
選項和附屬配件	30
選項	30
附屬配件	30
說明	31
安裝	33
初始檢查	33
冷卻和安裝	33
輸出連接	34
電流額定值	34
電壓下降	35
負載考量	35
遠程電壓感應連接	36
多重負載	38
第 3 章 前面板的操作和功能	
前面板操作綜覽	41
定電壓操作	42
定電流操作	44
設定遠程介面	46
GPIB 配置	46
RS-232 配置	47
儲存和重取操作狀態	48
程式化電壓過載保護	50
設定 OVP 位準並且啓動 OVP 電路	50
檢查 OVP 操作	51
清除電壓過載狀況	51
關閉輸出	54
使用外部繼電器中斷輸出	54

目錄

系統相關操作	55
狀態儲存記憶體	55
自我測試	56
錯誤狀況	56
軟體版本查詢	57
SCPI 語言版本	57
GPIB 介面參考	58
RS-232 介面參考	59
RS-232 配置綜覽	59
RS-232 數據框架格式	59
連接到電腦或終端機	60
RS-232 疑難排解	61
校正綜覽	62
校正保護	62
若要解除保護以進行校正	63
若要防止校正	64
校正次數	65
校正訊息	66
第 4 章 遠程介面參考資料	
SCPI 指令摘要	69
簡化的程式設定綜覽	74
使用 APPLY 指令	74
使用低階指令	74
讀取查詢響應	75
選擇觸發源	75
電源供應器的程式設定範圍	76
使用 APPLY 指令	77
輸出設定和操作指令	78
觸發	82
觸發源的選擇	82
觸發指令	84
系統相關指令	85
狀態儲存指令	88
校正指令	89
介面組態指令	92
SCPI 狀態暫存器	93
甚麼是事件暫存器？	93
甚麼是啟動暫存器？	93
SCPI 狀態系統	94
可疑狀態暫存器	95
標準事件暫存器	96

目錄

狀態位元組暫存器	97
使用服務請求 (SRQ) 和串聯式輪詢 (POLL)	98
使用 *STB? 指令讀取狀態位元組	99
使用可用訊息位元 (MAV)	99
使用 SRQ 中斷匯流排控制器	99
了解指令序列何時完成	100
當資料位於輸出緩衝區時使用 *OPC 發出信號	100
狀態報告指令	101
SCPI 語言簡介	103
本手冊使用的指令格式	104
指令分隔符	105
使用 MIN 和 MAX 參數	105
查詢參數設定	106
SCPI 指令終止字符	106
IEEE-488.2 常用指令	106
SCPI 參數類型	107
暫停處理中的輸出	108
SCPI 配置資訊	109
IEEE-488 配置資訊	112
第 5 章 錯誤訊息	
執行錯誤	115
自我測試錯誤	120
校正錯誤	121
第 6 章 應用程式	
C 和 C++ 程式範例	125
Excel 97 程式範例	129
第 7 章 自我學習	
本電源供應器操作綜覽	137
輸出特性	139
未調節狀態	141
不想要的信號	141
擴大電壓和電流範圍	143
串聯式連接	143
並聯式連接	143
遠程式設定	144
第 8 章 規格	
性能規格	149
補充特性	151

Appendix Service Information

Operating Checklist	157
Is the Power Supply Inoperative?	157
Does the Power Supply Fail Self-Test?	157
Types of Service Available	158
Standard Repair Service (worldwide)	158
Express Exchange (U.S.A. only)	158
Repacking for Shipment	159
Electrostatic Discharge (ESD) Precautions	160
Surface Mount Repair	160
To Replace the Power-Line Fuse	160
Troubleshooting Hints	161
Unit Reports Errors 740 to 750	161
Unit Fails Self-Test	161
Bias Supplies Problems	161
Self-Test Procedures	162
Power-On Self-Test	162
Complete Self-Test	162
General Disassembly	164
Recommended Test Equipment	165
Test Considerations	166
Operation Verification and Performance Tests	166
Measurement Techniques	167
Setup for Most Tests	167
Current-Monitoring Resistor	167
General Measurement Techniques	168
Electronic Load	168
Programming	168
Constant Voltage (CV) Verifications	169
Constant Voltage Test Setup	169
Voltage Programming and Readback Accuracy	169
CV Load Effect (Load Regulation)	170
CV Source effect (Line Regulation)	171
CV PARD (Ripple and Noise)	171
Load Transient Response Time	173
Constant Current (CC) Verifications	174
Constant Current Test Setup	174
Current Programming and Readback Accuracy	174
CC Load Effect (Load Regulation)	175
CC Source Effect (Line Regulation)	176
CC PARD (Ripple and Noise)	177
Common Mode Current Noise	178

目錄

Performance Test Record for Your Power Supply -----	179
CV Performance Test Record -----	179
CC Performance Test Record -----	180
Calibration Reference -----	181
Agilent Technologies Calibration Services -----	181
Calibration Interval -----	181
To Unsecure the Power Supply Without the Security Code ---	181
General Calibration/Adjustment Procedure -----	182
Front Panel Voltage and Current Calibration -----	183
Calibration Record for Your Power Supply -----	187
Calibration Error Messages -----	188
Replaceable Parts -----	189
To Order Replaceable Parts -----	189
Schematics and Diagrams -----	189
E3640A/41A/42A/43A/44A/45A Power Supply Assembly ---	190
Manufacturer's List -----	191

快速上手

快速上手

您要使用電源供應器時，首先要熟悉前面板。本章的練習為使用電源供應器而準備，並協助您熟悉某些前面板的操作。

本章供有經驗的使用者和無經驗的使用者使用，因為它提醒使用者注意某些應在操作儀器前進行的檢查。

在本章中，使用的按鍵顯示於最左邊。

預先檢查


下列步驟協助您驗證電源供應器是否備妥。

1 查看貨品清單


確保已收到下列貨品。如有任何缺失，請就近聯絡 Agilent Technologies 銷售部門。

- 一條適用於使用國家的電源線。
- 本使用手冊。
- 快速參考手冊。
- 校正認證。

2 接上電源線，並且啟動電源供應器。

當儀器進行開機自我測試時，前面板顯示幕短暫變亮。同時顯示 GPIB 位址。若想要重看所有指示燈都變亮時的開機顯示幕，請在啟動電源供應器時，按住  鍵。如果電源供應器並未正確地啟動，請參閱第 20 頁。

3 執行完整的自我測試。

完整的自我測試是比開機所執行的測試更為延伸的一套測試。在啟動電源供應器時，按下  鍵，按住該鍵直到聽見一次長的嗶聲。在聽到嗶聲松开該鍵後，自我測試開始。

如果自我測試失敗，請參考 *Service Information* 將電源供應器交由 Agilent Technologies 檢測。

附注

電源供應器出廠時，配備具有適合使用國家的插頭的電源線。電源供應器配備有三線式接地型電源線；第三根導線是地線。只有在電源線插入正確的插座時，電源供應器才會接地。儀器機殼未適當接地之前，請勿操作電源供應器。

輸出檢查

下列程序系來檢查以確定電源供應器輸出它的額定輸出，並且正確地響應前面板的操作。有關完整的性能和驗證測試，請參考 *Service Information*。

附注：若於輸出檢查過程中偵測到錯誤，**ERROR** 指示燈會變亮。若需要詳細資訊，請參閱第 113 頁第 5 章的「錯誤訊息」。

電壓輸出檢查

下列步驟驗證無負載時的基本電壓功能。



1 啟動電源供應器。

電源供應器會進入開機/重設狀態；輸出關閉時（**OFF** 指示燈變亮）；選取低電壓範圍，而 **OVP** 指示燈與低電壓指示燈會變亮，（例如 E3640A 型號的 **8V** 指示燈會變亮）；並選取電壓控制的旋鈕。



2 啟動輸出。

OFF 指示燈熄滅，**CV** 指示燈變亮。請注意，顯示幕處於電錶模式。“電錶模式”表示顯示幕顯示確實的輸出電壓和電流。



3 檢查前面板的伏特計是否正確地響應低電壓與高電壓範圍的旋鈕控制。

以順時針或逆時針方向轉動旋鈕，檢查伏特計對旋鈕控制的響應情況，並且安培計的指針應接近零。轉動旋鈕可調整閃爍的數字。



4 確定調整旋鈕就可將電壓從零調到滿額定值。

¹ 設定電壓時，可使用解析度選擇鍵使閃爍的數字移到左邊或右邊。

電流輸出檢查

下列步驟是用來檢查電源供應器輸出短路時的基本電流功能。



- 1 啟動電源供應器。

確定輸出關閉，**OFF** 指示燈變亮。

- 2 使用絕緣測試引線將 (+) 和 (-) 輸出端之間跨接短路。

應使用足夠承受最大電流的線號（請參考第 2 章第 34 頁的「表 2-1 金屬線的額定值」）。




- 3 啟動輸出。

測試引線的電阻決定 **CV** 或 **CC** 指示燈是否變亮。請注意，顯示幕處於電錶模式。



- 4 調整電壓限制值為 1.0 伏特。

設定顯示幕為限制模式 (**Limit** 指示燈閃爍)。將電壓限制調整至 1.0 伏特以確保為 **CC** 操作。**CC** 指示燈會變亮。若要回到正常模式，請再按一次  鍵或等待數秒使顯示時間終了。



- 5 設定旋鈕為電流控制，以檢查前面板上的安培計對旋鈕控制的響應情況。

當顯示幕處於電錶模式時 (**Limit** 指示燈熄滅)，以順時針或逆時針方向轉動旋鈕。檢查安培計對旋鈕控制的響應情況，並且伏特計指針應接近零（伏特計會顯示由測試引線引起的電壓下降）。轉動旋鈕可調整閃爍的數字。



- 6 確定電流可從零調到滿額定值。

- 7 關掉電源供應器並從輸出端子移除短路。

¹ 設定電流時，可使用解析度選擇鍵使閃爍的數字移到左邊或右邊。

如果電源供應器未啓動

啓動儀器遇到問題時，請用下列步驟來協助解決問題。如需更多協助，請參考第 5 章的指示，將儀器交由 Agilent Technologies 服務。

1 驗證交流電有連接至電源供應器。

首先，驗證電源線是否牢牢插入電源供應器背板上的電源插座。您也應該確定所插的電源是否通電。接著，請驗證電源供應器是否已開啓。

2 驗證電源電壓設定。

當電源供應器出廠時，電源電壓設定為使用國的適當值。若電壓不正確，請變更電壓設定。設定值有：100、115 或 230 Vac。

3 驗證已安裝正確的電源保險絲。

當電源供應器出廠時，安裝使用國的正確保險絲。請參考下表為您的電源供應器更換保險絲。

型號	Agilent 料號	料號說明
E3640A/41A	2110-1069	用於 100 和 115 Vac 的保險絲 1.5A T 125V
E3640A/41A	2110-0457	用於 230 Vac 的保險絲 1A T 250V
E3642A/43A	2110-1070	用於 100 和 115 Vac 的保險絲 2.5A T 125V
E3642A/43A	2110-0457	用於 230 Vac 的保險絲 1A T 250V
E3644A/45A	2110-1071	用於 100 和 115 Vac 的保險絲 3.15A T 125V
E3644A/45A	2110-1068	用於 230 Vac 的保險絲 2A T 250V

如果您需要變更電壓設定與電源保險絲，請參考次頁。

電源電壓轉換

警告

觸電危險 操作人員絕對不能移除電源供應器的遮蓋。組件的更換與內部調整需由合格的服務人員操作。

藉由調整兩個組件可完成電源電壓轉換：電源電壓選擇開關與背板上的電源保險絲。

- 1 移除交流電源。
- 2 移除遮蓋 (請參閱第 164 頁的 General Disassembly)。
- 3 請設定 PC 板上的電源電壓選擇器中的兩個部分所需的電壓 (請參照下圖 1-1)。
- 4 請參照次頁檢查電源保險絲額定值，如有需要請更換正確的保險絲。
- 5 更換遮蓋並在電源供應器上清楚標明標號或標籤，以指出正確的電源電壓與使用的保險絲。

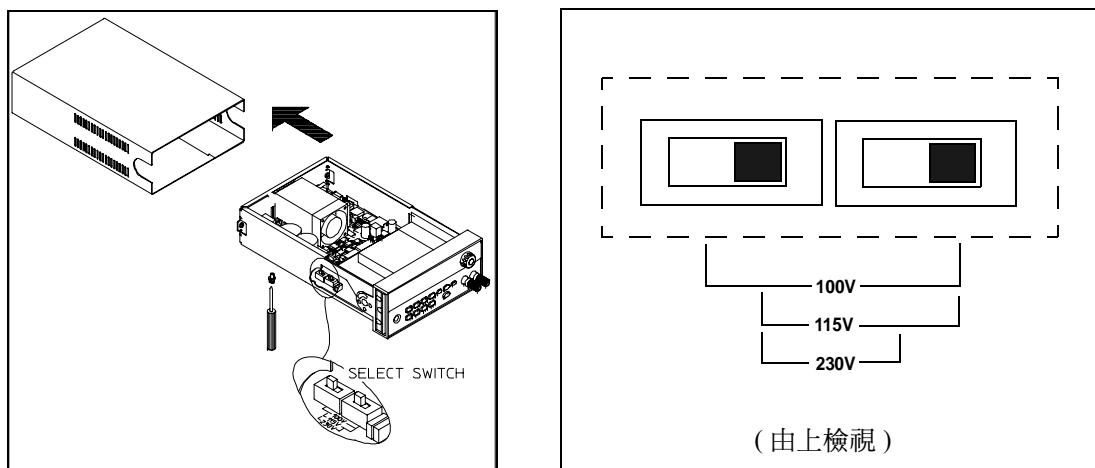
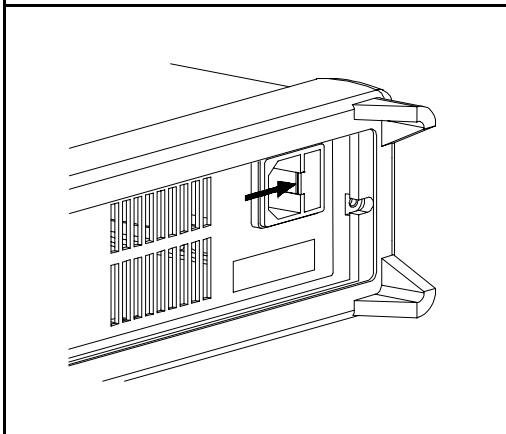
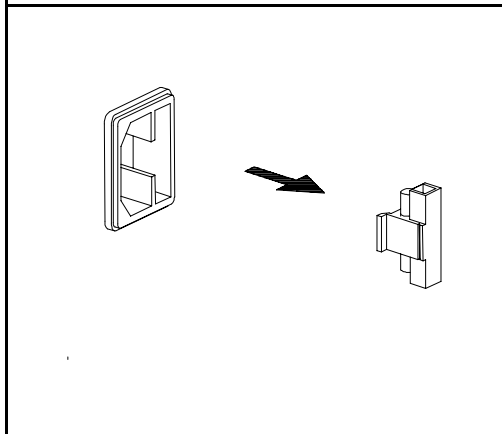


圖 1-1. 電源電壓選擇器 (設定為 115Vac)

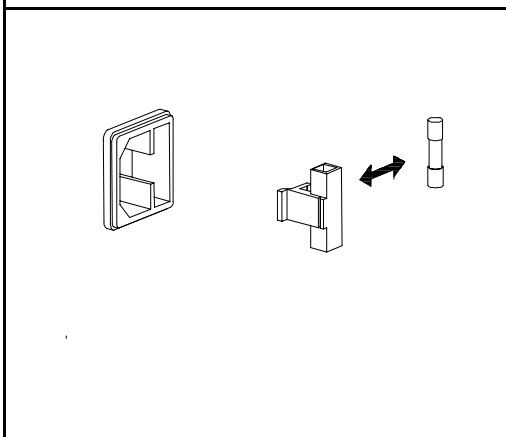
1 移除電源線。使用一字螺絲起子從背板移除保險絲座組合。



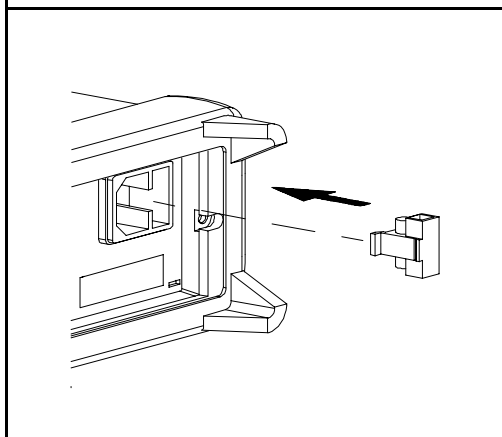
2 從組合上移除保險絲座。



3 更換正確的保險絲。



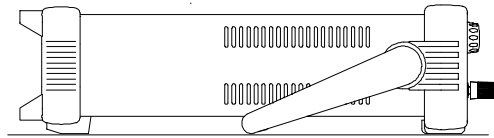
4 將保險絲座重新裝到背板上。



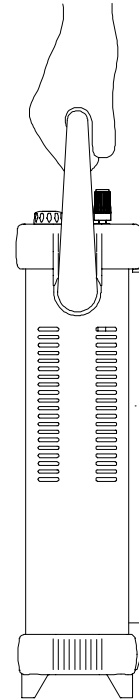
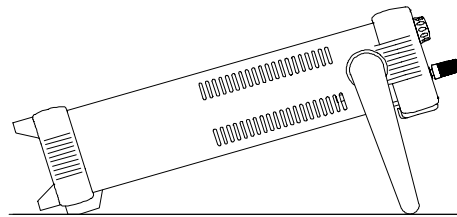
驗證已選擇正確的電源電壓，且電源保險絲狀況良好。

調整攜帶型手柄

若要調整位置，請抓住側邊手柄並向外拉。接著將手柄轉至需要的位置。



桌上型檢視位置

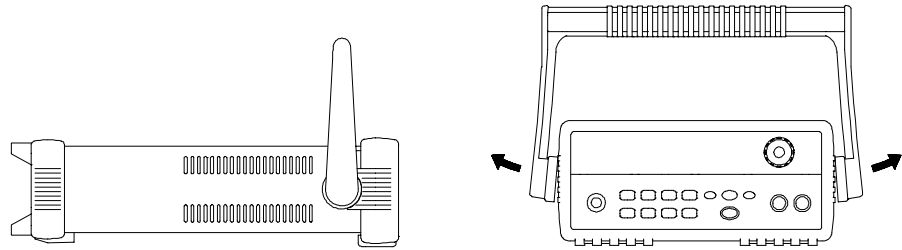


攜帶型位置

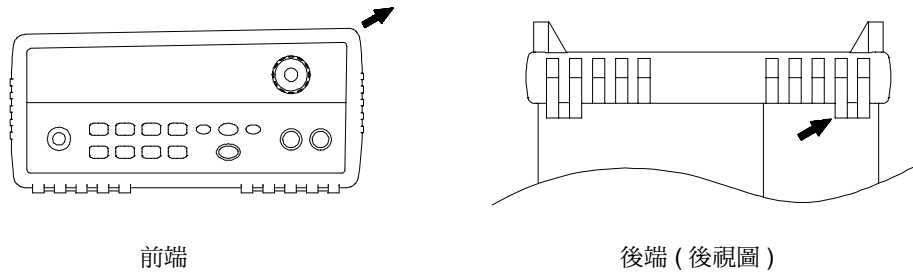
架裝儀器

電源供應器可使用三種選項套件中的一種，裝置在標準的 19 吋儀器機殼內。安裝指令和硬體都含括在每一個架裝套件內。Agilent Technologies System II 中任何同尺寸的儀器都可與 Agilent E3640A、E3641A、E3642A、E3643A、E3644A 或 E3645A 並列架裝。

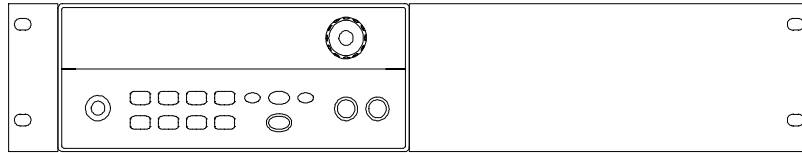
附注：請於架裝儀器前移除攜帶型手柄、前面板與背板的橡皮緩衝墊。



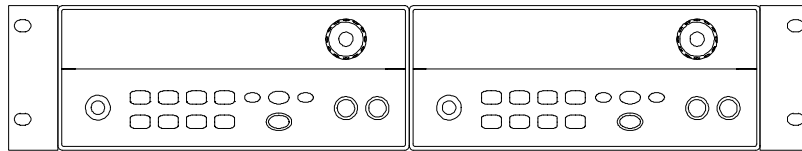
若要移除手柄，請將手柄轉至垂直的位置，然後將兩側末端向外拉。



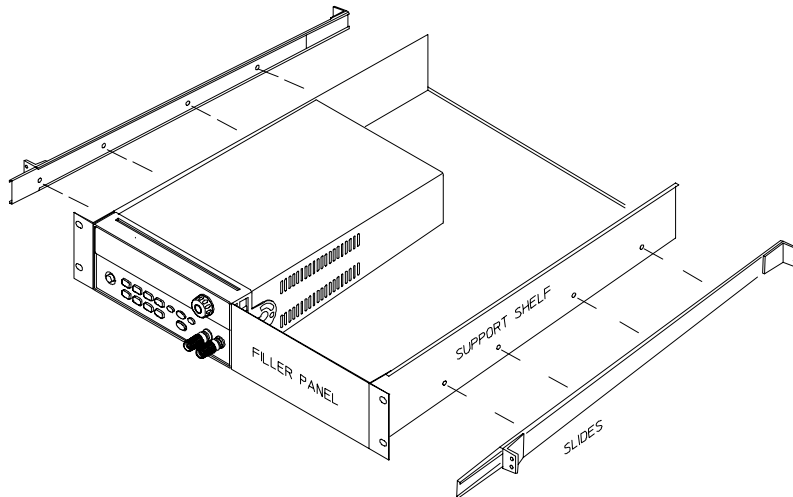
若要拆除橡皮緩衝墊，請先拉開其中一角然後將其拉起。



若要將單一儀器裝置於機架上，請訂購轉接器套件 **5063-9240**。



如欲並列架裝兩件儀器，請訂購鎖定鏈接套件 **5061-9694** 與凸緣套件 **5063-9212**。確保使用架裝殼中的支撐軌。



如欲安裝一或二件儀器於滑動支撐架中，請訂購架子 **5063-9255**，與滑動套件 **1494-0015** (單一儀器也請訂購填料板 **5002-3999**)。

概述

概述

本手冊將說明 Agilent Technologies 型號 E3640A、E3641A、E3642A、E3643A、E3644A 和 E3645A 直流電源供應器的操作。

本章提供電源供應器的一般說明。這一章也將提供安裝電源供應器與輸出連接的指示。除非另行說明，否則本手冊中的資訊適用於全部六種型號。這一章將分成下列幾個小節：

- 第 29 頁 「安全考量」
- 第 30 頁 「選項和附屬配件」
- 始於第 31 頁 「說明」
- 第 33 頁 「安裝」
- 第 34 頁 「輸出連接」

安全考量

這種電源供應器是安全分類第一級的儀器，表示它具有保護性接地端。該端接點必須經由使用三線地線插座的電源連接到地線。

安裝或操作之前，請檢查電源供應器，並且復習本手冊中的安全記號和指示。特定程序的安全資訊置於本手冊的適當章節。有關一般安全資訊，另見本手冊開始時的“安全”。

安全和 EMC 需求

本電源供應器的設計符合下列安全和 EMC（電磁相容性）需求：

- IEC 1010-1(1990)/EN 61010-1(1993) + A2 (1995)：量測、控制與實驗用途的電機設備的安全需求
- CSA C22.2 No.1010.1-92：量測、控制與實驗用途的電機設備的安全需求
- EN61326-1(1997):
 - EN 61000-4-2(1995)：靜電放電需求
 - EN 61000-4-3(1996)：輻射電磁場需求
 - EN 61000-4-4(1995)：電性高速暫態變 / 脈衝需求
 - EN61000-4-5(1995)：抗突需求
 - EN61000-4-6(1996)：射頻抗擾度需求
 - EN61000-4-8(1993)：磁場需求
 - EN61000-4-11(1994)：電壓急降、短路、干擾和變數需求
- EN 55011(1991) Group 1, Class A/CISPR 11(1990): 工業、科學和醫學 (ISM) 射頻設備的無線電干擾特性的限制與方法
- 低電壓指引 73/23/EEC
- EMC 指引 89/336/EEC

選項和附屬配件

選項

選項 “0E3” 和 “0E9” 會決定工廠選取何種電源電壓。標準機組的配置為 115 Vac ± 10%, 47-63 Hz 輸入電壓。有關變更電源電壓設定的詳細資料，參閱第 21 頁的「電源電壓轉換」。

選項	說明
0E3	230 Vac ± 10%, 47-63 Hz 輸入電壓
0E9	100 Vac ± 10%, 47-63 Hz 輸入電壓
1CM	機架安置套件 (Agilent 料號 5063-9240)
910	額外一組手冊 (語言和您訂購電源供應器時選取的手冊相同) *

附屬配件

可從當地 Agilent Technologies 銷售部門，選購下列附屬配件或與電源供應器搭配訂購。

Agilent 型號	說明
10833A	 GPIB 纜線, 1 m (3.3 ft.)
10833B	 GPIB 纜線, 2 m (6.6 ft.)
34398A	RS-232, 9 接腳 (母) 轉 9 接腳 (母), 2.5 m (8.2 ft.) 纜線; 外加 9 接腳 (公) 轉 25 接腳 (母) 轉接器
34399A	RS-232 轉接器套件 (包含 4 個轉接器): 9 接腳 (公) 轉 25 接腳 (公) 轉接器, 與 PC 或印表機搭配使用 9 接腳 (公) 轉 25 接腳 (母) 轉接器, 與 PC 或印表機搭配使用 9 接腳 (公) 轉 25 接腳 (公) 轉接器, 與數據機搭配使用 9 接腳 (公) 轉 9 接腳 (公) 轉接器, 與數據機搭配使用

* 若要訂購額外的英文版使用手冊，請訂購 Agilent 料號 E3640-90001。

說明

本電源供應器結合程式化功能和線性電源供應器性能的特性，最適合供電系統應用使用。您可以使用前面板來進行本地程式化供應器，或者經由 GPIB 和 RS-232 介面進行遠程式化。本電源供應器有兩種範圍，可在低電流使用高電壓，或在低電壓使用高電流。您可通過前面板或遠程介面來選取輸出範圍。

操作功能包括：

- 單一輸出，雙重範圍
- 定電壓 (CV) 或定電流 (CC) 操作
- 電壓過載保護 (OVP)
- 有五個儲存位置（1 到 5）供使用者定義的操作狀態使用
- 自動開機自我測試
- 背板端子上的遠程感測
- 通過前面板或遠程介面的使用者校正

前面板操作可以：

- 容易使用的控制功能
- 輸出範圍選擇
- 啓動或關閉 OVP
- 設定 OVP 斷路位準
- 清除 OVP 條件
- 設定和顯示電壓和電流限制值
- 操作狀態儲存 / 重取
- 重新設定電源供應器為開機狀態
- 使電源供應器從遠程模式回到本地模式
- 在顯示幕上攫取 / 滾動錯誤訊息
- 讀取校正訊息或系統韌體修訂版本
- 校正電源供應器，包括變更校正安全碼
- 啓動遠程介面
- 啓動或關閉輸出

在遠程介面操作時，電源供應器可同時為傾聽者和交談者。使用外部控制器，您可以指示電源供應器設定其輸出，並且可以由 GPIB 或 RS-232 傳回狀態資料。包括下列功能：

- 電壓和電流的程式設定
- 讀回電壓和電流
- 讀回目前和已儲存狀態
- 程式語法錯誤的偵測
- 完整的自我測試

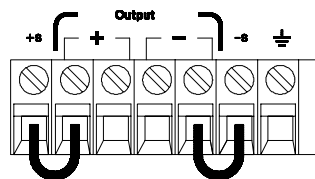
前面板 VFD（真空螢光幕）包括：

- 顯示輸出電壓和電流的實際值（電錶模式）
- 或者顯示電壓和電流的限制值（限制模式）
- 從指示燈檢查電源供應器的操作狀態
- 從錯誤碼（訊息）檢查錯誤類型

前面板結合連接桿可用來連接桌上操作的負載金屬線。電源供應器的輸出和機座地線，則連接至後輸出端子。

警告

將電源供應器輸出和機架浮接時，如果超過 ± 60 Vdc，則操作員會有電擊的危險。當使用未絕緣的感測金屬線，將單元背面的 (+) 輸出連接到 (+) 感測、(-) 輸出連接到 (-) 感測端子時，請勿將輸出浮接超過 ± 60 Vdc。



(後輸出端子)

1. 浮接電壓 ± 60 Vdc 最大值至 (⊥) (沒有絕緣的短路導體)
2. 浮接電壓 ± 240 Vdc 最大值至 (⊥) (絕緣的短路導體)

安裝

初始檢查

收到電源供應器時，請檢查運輸過程中是否發生任何明顯的損壞。如果發現任何損壞，請立即通知送貨人員和最近的 Agilent Technologies 銷售部門。可在本手冊的前頭章節裡找到保證資訊。

請保存原廠包裝材料，以防將來必須將電源供應器送回 Agilent Technologies 時使用。若您將電源供應器送回 Agilent Technologies 維修，請隨附標明持有人和型號的標籤。也請附上問題簡述。

機械檢查

這項檢查將確認沒有任何損壞的端子或旋鈕，而機箱和面板表面沒有污損或刮痕。確定顯示幕上沒有刮傷或破裂。

電性檢查

根據第 1 章所說明的快速操作程序來驗證後，您可以深信電源供應器會依照其規格來操作。如需更完整的驗證程序，請參閱 *Service Information*。

冷卻和安裝

冷卻

電源供應器在溫度範圍 0 °C 到 40 °C 可以額定規格操作，而在 40 °C 到 55 °C。風扇經由側面抽進空氣並從背板排出，以冷卻電源供應器。使用 Agilent 機架並不會阻礙空氣的流通。

桌上操作

電源供應器必須安裝在側面和後面有足夠空間的位置，讓空氣流通。安裝在機架中時，必須移除橡皮緩衝墊。

清潔

本產品不需要清潔。如果您想要清除外殼上的灰塵，可用乾布擦拭。

輸出連接

警告

在嘗試連接至後輸出端子前，請確定已先將電源供應器關閉，以避免損害已連接的電流。

前面板連結桿可用來連接桌上操作的負載金屬線，並與背板的 (+) 和 (-) 端子並聯。前面板和背板的端子，都已根據第 8 章所說明的內容，針對雜訊、調節、和暫態響應最佳化。

後輸出端子上可用的連接包括 (+) 和 (-) 輸出、(+) 和 (-) 感測端子、以及一個接地端子。後輸出端子可接受 AWG 24 到 AWG 14 範圍內的線號。

附注：如果是 E3644A/45A 型號，在從後輸出端子連接負載時，如果是傳送電源供應器的滿額定值電流，則需使用四條負載金屬線，才能保持良好的 CV 負載調節。

電流額定值

下表列出 AWG (American Wire Gage) 美國電線標準規格的銅線特性。

表 2-1 金屬線的額定值

AWG	10	12	14	16	18	20	22	24	26	28
建議最大電流 (安培) *	40	25	20	13	10	7	5	3.5	2.5	1.7
mΩ/ft	1.00	1.59	2.53	4.02	6.39	10.2	16.1	25.7	40.8	64.9
mΩ/m	3.3	5.2	8.3	13.2	21.0	33.5	52.8	84.3	133.9	212.9

* 空气流通，溫度為 30°C 時具有絕緣的單心導體。

警告

要滿足安全要求，負載金屬線必須足夠粗，這樣在傳送電源供應器的最大短路輸出電流時才不會過熱。如果有超過一個的負載，那麼任一對負載金屬線，都必須能夠安全傳送電源供應器的滿額定值電流。

電壓下降

負載金屬線同時必須夠粗，才能避免因金屬線阻抗而導致電壓急遽下降。一般而言，如果金屬線夠粗，能夠傳送最大短路電流而不過熱，那麼過度的電壓下降將不會是甚麼問題。各負載金屬線的電壓下降，應限制在兩伏特以內。請參考表 2-1，計算部分常用 AWG 銅線的電壓下降。

負載考量

電容性負載

不管負載電容量的大小如何，電源供應器幾乎都保持穩定。但是，大負載電容器可能會導致暫態響應鈴響。負載電容、等效串聯電阻與負載線電感的某些組合可能造成電源供應器不穩定（振盪）。若發生這些狀況，可以藉著增加或減少電容性負載來解決。

重新設定輸出電壓時，大負載電容器可能會讓電源供應器暫時進入 CC 或未調節模式。輸出電壓的變化率被限制在電流設定值除以總負載電容量（內部和外部）所得數值之內。

電感性負載

在定電壓模式下，電感性負載不會產生回路穩定性問題。在定電流模式下，電感性負載與電源供應器的輸出電容器之間會形成並聯諧振。通常，這樣並不影響電源供應器的穩定性，但可能會造成負載電流的振盪瞬間干擾。

脈波負載

在某些應用上，負載電流會周期性地從最小值變化到最大值。定電流電路會限制輸出電流。由於使用了輸出電容器，因此峰值負載可能會超過電流限制值。若要維持在輸出規格內，應設定電流限制值為大於預計的峰值電流，否則電源供應器可能會暫時進入 CC 模式或未調節模式。

逆向電流負載

連接到電源供應器的主動式負載在操作周期的某一階段，可能會傳送逆向電流給電源供應器。不允許從外部電源向電源供應器輸入電流，因為這樣做會產生失去調節或造成損壞。可藉著將一個無載電阻預先載入輸出端，以避免這些效應。無載電阻應至少能夠從電源供應器抽取與主動負載可能傳送給電源供應器的同量電流。無載的電流值加上負載從電源供應器抽取的電流值，必須小於電源供應器的最大電流。

遠程電壓感應連接

遠程電壓感應是用來維持負載的調節效果，並且降低電源供應器與負載之間的引線電壓下降所產生的調節退化。

電源供應器進行遠程感應時，OVP 電路會感應感應點（負載處）而非輸出端的電壓。

必須先中斷電源供應器感應端與輸出端的連接，然後使用屏蔽的雙絞線，如圖 2-1 所示將電源供應器感應端與負載相連。不要將屏蔽作為一條感應引線使用，並且應保持屏蔽的另一端不連接。只能將感應引線屏蔽的一端連接到機座地線（ \perp ）。打開感應引線將導致負載引線上的電源供應器輸出電壓下降。將感應導線連在負載時，請注意極性。

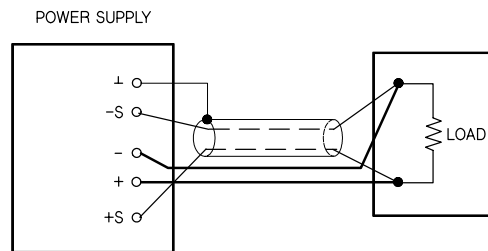


圖 2-1. 遠程電壓感應連接

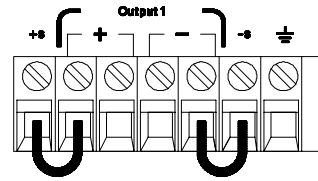


圖 2-2. 本地感應連接

穩定性

在負載導線較長且負載電容較大的情況下使用遠程感應功能，可能會使應用電路形成一個過濾器，成為電壓回饋回路的一部分。這種過濾器所產生的附加相位位移會使電源供應器的穩定性退化，並且導致不良的暫態響應或回路不穩定性。在最嚴重的狀況下，它可能會造成振蕩。若要最大限度地減少這種可能性，負載引線的長度愈短愈好，並且使它們彼此扭絞在一起。因為感應引線是電源供應器的程式化回饋回路的一部分，因此在遠程感應操作過程中，若不小心中斷感應或負載引線的連接，會產生許多預料之外的結果。因此，應確保連接牢固且持久。

CV 調節

第 8 章中的電壓負載調節的規格適用於電源供應器的輸出端。進行遠程感應時，因負載電流的變化而在正感應點和 (+) 輸出端子之間每產生 1V 的電壓下降時，就必須將 5 mV 加入此規格。因為感應引線是電源供應器回饋路徑的一部分，所以必須將每根感應導線的電阻保持在小於等於 0.5 Ω ，以保持上述的指定規格。

輸出額定值

第 8 章中的額定輸出電壓和電流規格適用於電源供應器的輸出端。進行遠程感應時，負載引線的任何電壓下降都必須加入負載電壓，以計算最大的輸出電壓。超過最大輸出電壓時，無法保證電源供應器的性能規格。如果電源供應器的過量消耗導致電源供應器損失調節效果，**Unreg** 指示燈會變亮以表示輸出是未經調節的。

輸出雜訊

感應引線上的所有雜訊也會出現在電源供應器的輸出端，並且可能影響電壓負載的調節效果。請扭絞感應引線以最大限度地減少外部雜訊信號，同時使其平行並且靠近負載引線。在嘈雜的環境中，可能有必要替感應引線加上屏蔽。只需使電源供應器端的屏蔽接地。切勿使用此屏蔽作為一條感應導線。

多重負載

將多重負載連接到電源供應器時，每個負載應使用個別的連接接到輸出端子上。如此可將負載間的相互耦合效應減至最低，並且可以完全利用電源供應器的低輸出阻抗的優點。每一對線應盡可能的短，並且絞合或捆扎在一起，以減少導線電感和雜訊拾取。若使用屏蔽措施，請將其一端連接到電源供應器的地線端子，另一端不連接。

若基於接線考慮，需要使用遠離電源供應器的分配端子，請使用一對絞線或屏蔽線將輸出端連到分配端子。請分別將每一個負載連接到分配端子。

前面板的操作和功能

前面板的操作和功能

到目前為止，您已學到如何安裝電源供應器與執行快速上手。在快速上手時，您學到如何檢查基本的電壓和電流功能，並獲得從前面板操作的概述。本章會詳細說明前面板鍵的用法，並且示範如何使用它們操作電源供應器。

這一章將分成下列小節：

- 第 41 頁的「前面板操作綜覽」
- 始於第 42 頁的「定電壓操作」
- 始於第 44 頁的「定電流操作」
- 始於第 46 頁的「設定遠程介面」
- 始於第 48 頁的「儲存和重取操作狀態」
- 始於第 50 頁的「程式化電壓過載保護」
- 第 54 頁的「關閉輸出」
- 始於第 55 頁的「系統相關操作」
- 第 58 頁的「GPIB 介面參考」
- 始於第 59 頁的「RS-232 介面參考」
- 始於第 62 頁的「校正綜覽」





在本章中，使用的按鍵顯示於最左邊。

附注

如果您在操作前面板時遇到任何問題，請參閱第 5 章始於第 113 頁的「錯誤訊息」

前面板操作綜覽

在您操作電源供應器之前，請先閱讀本節有關前面板鍵用法的綜覽。

- 電源供應器出廠時，會配置為前面板操作模式。開啓電源時，電源供應器會自動設定為前面板操作模式。此時，可立即使用前面板按鍵。
- 當電源供應器處於遠程操作模式時，若先前並未發送前面板鎖定指令，可在任何時候按  (本地) 鍵回到前面板操作模式。前面板與遠程操作模式之間的變更，不會變更輸出參數。
- 當您按下  鍵 (**Limit** 指示燈閃爍)，電源供應器的顯示幕進入限制模式，並顯示目前的限制值。在此模式下，調整旋鈕也可以觀測到限制值的變更。若您再按一次  鍵或等待數秒使顯示時間終了，電源供應器使顯示幕回到電錶模式 (**Limit** 指示燈熄滅)。在此模式下，會顯示確實的輸出電壓和電流。
- 可從前面板按下  鍵啓動或關閉電源供應器的輸出。當輸出關閉時，**OFF** 指示燈會變亮並且輸出關閉。
- 顯示幕使用指示燈提供電源供應器的目前操作狀態，並且也告知使用者錯誤碼。例如，電源供應器在 CV 模式下的 8V/3A 範圍操作，並且從前面板控制，此時 **CV** 和 **8V** 指示燈變亮。不過，若電源供應器在遠程控制，那麼 **Rmt** 指示燈也會變亮，並且當通過 GPIB 介面向電源供應器定址時，**Adrs** 指示燈會變亮。若需詳細資料，請參考始於第 5 頁的「顯示幕指示燈」。
- 顯示幕使用指示燈提供電源供應器的目前操作狀態，並且也告知使用者錯誤碼。

定電壓操作

若要設定電源供應器為定電壓 (CV) 操作，請依下列步驟進行。

- 前面板操作：

1 將負載連接到輸出端子。

關閉電源，將負載連接到 (+) 和 (-) 輸出端子。



2 啓動電源供應器。

電源供應器將進入開機/重設狀態；輸出關閉（OFF 指示燈開啓）；選取其低電壓範圍（目前選取範圍的指示燈會開啓，例如，E3640A 型號的 8V 指示燈會開啓）；並選取電壓控制的旋鈕。

若要使用高電壓範圍操作電源供應器，請在進行下一個步驟之前先按下



鍵。20V 或 60V 的指示燈會變亮。



3 設定顯示幕在限制模式。

請注意 Limit 指示燈閃爍，表明顯示幕處於限制模式。當顯示幕處於限制模式時，可查看到電源供應器的電壓和電流限制值。

在定電壓模式下，電錶模式和限制模式下的電壓值相同，但電流值不同。進一步來說，若顯示幕處於電錶模式，調整旋鈕時無法查看電流限制值的變更。所以，我們建議您應設定顯示幕在“限制”模式。這樣，每當調整旋鈕時，都可查看定電壓模式下的電流限制值的變化。



4 對所想要的電流限制值調整旋鈕。

檢查 Limit 指示燈是否仍在閃爍。將旋鈕設定為供電流控制使用。您可以使用解析度選擇鍵變更閃爍的數字，也可以旋轉旋鈕可以調整閃爍的數字。調整旋鈕以得到所想要的電流限制值。

¹ 設定電流時，可使用解析度選擇鍵使閃爍的數字移到左邊或右邊。



5 對所想要的輸出電壓調整旋鈕。

檢查 **Limit** 指示燈是否仍在閃爍。將旋鈕設定為供電壓控制使用。用解析度選擇鍵變更閃爍的數字，並調整旋鈕以得到所想要的輸出電壓。

6 回到電錶模式。

按下 **Display Limit** 鍵或等待數秒使顯示時間終了，回到電錶模式。請注意，**Limit** 指示燈會熄滅而且顯示幕顯示 “OUTPUT OFF” 訊息。

7 啓動輸出。

OFF 指示燈熄滅，**CV** 指示燈變亮。請注意，顯示幕處於電錶模式。

8 驗證電源供應器在定電壓模式。

若在定電壓 (CV) 模式下操作電源供應器，請驗證 **CV** 指示燈亮著。若 **CC** 指示燈亮著，請選擇較高的電流限制。

附注

在實際的 CV 操作中，若負載變化導致超過電流限制，電源供應器會使用預設電流限制值自動切換到定電流模式，且輸出電壓成比例下降。

• 遠程介面操作：

CURRent {< 電流值 > | MIN | MAX} 設定電流

VOLTage {< 電壓值 > | MIN | MAX} 設定電壓

OUTPut ON 啓動輸出

¹ 設定電壓時，可使用解析度選擇鍵使閃爍的數字移到左邊或右邊。

定電流操作

若要設定電源供應器為定電流 (CC) 操作，請依下列步驟進行。

- 前面板操作：

1 將負載連接到輸出端子。

關閉電源，將負載連接到 (+) 和 (-) 輸出端子。



2 啓動電源供應器。

電源供應器將進入開機/重設狀態；輸出關閉（OFF 指示燈開啓）；選取其低電壓範圍（目前選取範圍的指示燈會開啓，例如，E3640A 型號的 8V 指示燈會開啓）；並選取電壓控制的旋鈕。

若要使用高電壓範圍操作電源供應器，請在進行下一個步驟之前先按下



鍵。20V 或 60V 的指示燈會變亮。



3 設定顯示幕在限制模式。

請注意 Limit 指示燈閃爍，表明顯示幕處於限制模式。當顯示幕處於限制模式時，您可以查看到所選電源供應器的電壓和電流限制值。

在定電流模式下，電錶模式和限制模式下的電流值相同，但電壓值不同。進一步來說，若顯示幕處於電錶模式，調整旋鈕時無法查看電壓限制值的變更。我們建議您設定顯示幕在“限制”模式，這樣每當調整旋鈕時，都可查看定電流模式下的電壓限制值的變化。



4 對所想要的電壓限制調整旋鈕。

檢查 Limit 指示燈是否仍在閃爍，並且已選取電壓控制的旋鈕。您可以使用解析度鍵變更閃爍的數字，也可以旋轉旋鈕可以調整閃爍的數字。對所想要的電壓限制調整旋鈕。

¹ 設定電壓時，可使用解析度選擇鍵使閃爍的數字移到左邊或右邊。



5 對所想要的輸出電流調整旋鈕。

檢查 **Limit** 指示燈是否仍在閃爍。將旋鈕設定為供電流控制使用。使用解析度選擇鍵變更閃爍的數字，並且調整旋鈕以得到所想要的輸出電流。



6 回到電錶模式。

按下 **Display Limit** 鍵或等待數秒使顯示時間終了，回到電錶模式。請注意，**Limit** 指示燈會熄滅而且顯示幕顯示 “OUTPUT OFF” 訊息。



7 啓動輸出。

OFF 指示燈熄滅，**CC** 指示燈變亮。請注意，顯示幕處於電錶模式。

8 驗證電源供應器在定電流模式。

若您在定電流 (CC) 模式下操作電源供應器，請驗證 **CC** 指示燈是亮著。若 **CV** 指示燈亮起，請選擇較高的電壓限制。

附注

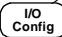
在實際的 CC 操作中，若負載的變化導致超過電壓限制，電源供應器會使用預設電壓限制值自動切換到定電壓模式，且輸出電流會依比例下降。

• 遠程介面操作：

VOLTage { < 電壓值 > MIN MAX }	設定電壓
CURRent { < 電流值 > MIN MAX }	設定電流
OUTPut ON	啓動輸出

¹ 設定電流時，可使用解析度選擇鍵使閃爍的數字移到左邊或右邊。

設定遠程介面


本電源供應器會同時附上 GPIB (IEEE-4888) 介面和 RS-232 介面。當電源供應器出廠時，設定為 GPIB 介面。一次只可啓動一個介面。若要結束 I/O 設定模式而不儲存任何變更，請按著  鍵直到出現 “NO CHANGE” 訊息為止。

- 您僅能從前面板上設定 GPIB 位址、同位元、和鮑率。
- 目前的選擇將反白顯示以強調該項目。其他所有選擇則變暗。
- 介面的選擇儲存在永久性記憶體中，當電源關閉或開機重設後 (*RST 指令)，這些選擇並不會變更。

GPIB 配置




- 1 啓動遠程配置模式。



如果出現 “RS-232”，請轉動旋鈕選取 “GPIB / 488”。



- 2 選取 GPIB 位址。



您可以將電源供應器的位址設定為 0 到 30 之間的任何值。出廠的設定為位址 “5”。



- 3 儲存變更然後結束功能表。



附注

您電腦的 GPIB 介面卡有其自己的位址。介面匯流排上的任何一種儀器請務必避免使用電腦的位址。Agilent Technologies GPIB 介面卡一般都使用位址 “21”。

RS-232 配置

I/O
Config

- 1 啓動遠程配置模式。

GP1B / 488

請注意，若之前已將遠程介面選擇變更為 RS-232，會顯示“RS-232”訊息。



- 2 選擇 RS-232 介面。

RS-232

藉著轉動旋鈕，可選擇 RS-232 介面。

I/O
Config



- 3 選擇 RS-232 介面。

請選擇下列項目之一：300、600、1200、2400、4800 或 9600 (出廠設定值) 鮑。

9600 BAUD

I/O
Config



- 4 選取同位元和停止位元的數目。

請選擇下列項目之一：None (無，8 個資料位元，工廠設定)，Odd (奇，7 個資料位元) 或 Even (偶，7 個資料位元)。當您設定同位元時，也間接地設定了資料位元數。

NONE 8 BITS

I/O
Config

- 5 儲存變更並結束功能表。

SAVED

3

儲存和重取操作狀態

您最多可在永久性儲存位置中，儲存五種不同的操作狀態。當從工廠出貨後，儲存位置“1”到“5”都是空的。您可以使用前面板、或透過遠程介面來命名位置，但您只能從前面板來重取已命名的狀態。

下列步驟顯示如何儲存和重取操作狀態。

若要取消儲存/重取操作，請旋轉旋鈕，選取“EXIT”功能表，然後按住按鍵、或讓顯示逾時。

- 前面板操作：

儲存操作狀態



- 1 對所想要的操作狀態設定電源供應器。

儲存功能會“記得”輸出電壓範圍選擇、電壓和電流的限制值設定、輸出的開/關狀態、OVP 開/關狀態以及 OVP 斷路位準。

Store

- 2 啟動儲存模式。

STORE STATE

您可以從前面板指定五種儲存狀態的名稱（最多 9 個字元）。旋轉旋鈕直到出現“NAME STATE”為止，然後按  選取位置，再按  命名位置。

NAME STATE

1:P15V_TEST

Store



- 3 選取儲存的位置。

向右轉動旋鈕指向記憶體位置“2”。

2: STATE2

Store

4 儲存操作狀態

DONE

重取已儲存的狀態

Recall

1 啟動重取模式。

在重取模式中會顯示記憶體位置 “1”。

1: P15V_TEST



2 選擇已儲存的狀態。

2: STATE2

RESET

您可以選取上面的 **RESET** 模式，將電源供應器重設為開機狀態，而不必關 / 開電源、也不需透過遠程介面使用 “*RST” 指令。如需 “*RST” 指令的詳細資料，請參閱第 87 頁。

Recall

3 重取已儲存的狀態。

DONE

• 遠程介面操作：

使用下列指令來儲存和重取電源供應器狀態。

*SAV {1|2|3|4|5} 將操作狀態儲存到指定的位置

*RCL {1|2|3|4|5} 從指定位置重取先前儲存的狀態

“MEM:STATE:NAME 1, ‘P15V_TEST”

將儲存位置 1 命名為 “P15V_TEST”。

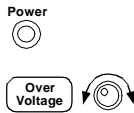
程式化電壓過載保護

電壓過載保護可防止負載上的輸出電壓超了程式設定的保護位準。可以通過兩種方法來實現電壓過載保護：當斷路位準設定為大於等於 3 伏特時，通過內部 SCR 使輸出短路；當斷路位準設定為小於 3 伏特時，使用程式設定輸出為 1 伏特。

下列步驟示範如何設定 OVP 斷路位準，如何檢查 OVP 操作，以及如何清除電壓過載狀況。

- 前面板操作：

設定 OVP 位準並且啓動 OVP 電路



- 1 啓動電源供應器。
- 2 輸入 OVP 功能表並設定所需的斷路位準。

LEVEL 22.0V (E3640A)

使用旋鈕和解析度選擇鍵 (<) 或 (>) 來設定所需的斷路位準。請注意無法將斷路位準設定為低於 1.0 伏特。



- 3 啓動 OVP 電路。

OVP ON



- 4 結束 OVP 功能表。

CHANGED

如果 OVP 設定值並未變更，會顯示 “NO CHANGE”。電源供應器將結束 OVP 功能表，顯示幕回到電錶模式。檢查 OVP 指示燈是否變亮。

檢查 OVP 操作

若要檢查 OVP 操作，請提高輸出電壓至接近斷路點。然後藉由旋轉旋鈕來逐漸增加輸出，直到 OVP 電路切斷電路。如此會使電源供應器輸出降至接近於零，OVP 指示燈閃爍，並且 CC 指示燈變亮。顯示幕上會出現“OVP TRIPPED”訊息。


清除電壓過載狀況

當發生 OVP 情況時，OVP 指示燈會閃爍。如果這是由外部電壓源（例如電池）導致，則應先斷開它。可以藉由調整輸出電壓位準或 OVP 斷路位準來清除電壓過載狀況。

下列步驟說明如何清除電壓過載狀況並回到正常操作模式。在下面的步驟中，如果顯示幕在數秒後超過時間限制，則會回到“OVP TRIPPED”屏幕。

藉由調整輸出電壓位準



- 1 將輸出電壓位準降低至 OVP 斷路點以下。
OVP 和 Limit 指示燈在按下  鍵之後會閃爍。



- 2 檢查是否已將電壓位準降至 OVP 斷路點以下。
此時會顯示 OVP 斷路點。請勿在此步驟中調整斷路點。



- 3 旋轉旋鈕，選取 OVP CLEAR 模式。

OVP ON

OVP CLEAR

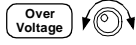
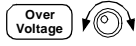


- 4 清除電壓過載狀況並結束此功能表。

DONE

OVP 指示燈將不再閃爍。輸出會回到電錶模式。

藉由調整 OVP 斷路位準



- 1 將 OVP 斷路位準調高至所斷路的位準以上。
- 2 旋轉旋鈕，選取 OVP CLEAR 模式。

OVP ON

OVP CLEAR



- 3 清除電壓過載狀況並結束此功能表。

DONE

OVP 指示燈將不再閃爍。輸出會回到電錶模式。

- 遠程介面操作：

VOLT:PROT {< 電壓值 > MIN MAX}	設定 OVP 位準
VOLT:PROT:STAT {OFF ON}	啟動或關閉 OVP 電路
VOLT:PROT:CLE	清除斷路的 OVP 電路

附注

電源供應器的 OVP 電路含有一個消弧電路 SCR。無論何時發生電壓過載狀況，SCR 都可以有效地使電源供應器的輸出變成短路狀態。如果有外部電壓源，例如電池，連接到電源供應器的輸出端，並且不小心發生電壓過載狀況，SCR 會持續地從電壓源吸進大量的電流；如此可能會損壞電源供應器。若要避免這種現象發生，必須將一個二極體與輸出端串聯，如圖 3-1 所示。

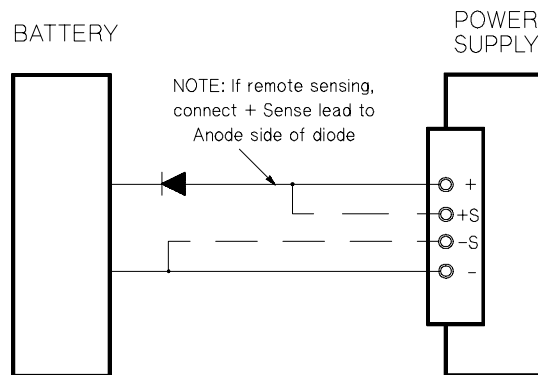
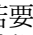
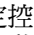



圖 3-1. 電池充電的建議保護電路



關閉輸出

您可以從前面板來關閉或啓動電源供應器的輸出。

- 當電源供應器在 “Off” 狀態時，**OFF** 指示燈變亮而輸出關閉。當電源供應器回到 “On” 狀態時，**OFF** 指示燈熄滅。當輸出關閉時，電壓值是 0 伏特，電流值是 0.02 安培。如此可得到零輸出電壓，毋需真的拔掉輸出。
- 輸出狀態儲存在易失性記憶體中；關閉電源或重設遠程介面之後，輸出總是處於關閉狀態。
- 當輸出關閉時，會鎖住控制旋鈕，以避免發生任何無心的變更。但前面板的其他按鍵仍然可以使用。
- 若要鎖定控制旋鈕，請使用  或  解析度選擇鍵將閃爍的數字往右或往左移動，直到閃爍的數字消失為止。

若要在輸出關閉時查看或檢查變更，請在回到電錶模式之前按 。

- 前面板操作：

 OUTPUT OFF

- 遠程介面操作：

OUTP {OFF|ON}

使用外部繼電器中斷輸出

若要拔掉輸出，則必須在輸出和負載之間連接一個外部繼電器。電源供應器會提供一個低真或高真的 TTL 信號來控制外部繼電器。您只能夠使用遠程指令 `OUTPut:RELAy {OFF|ON}` 來控制此信號。RS-232 接頭接腳 1 和接腳 9 上有 TTL 輸出。

當 `OUTPut:RELAy` 狀態為 “ON” 時，接腳 1 的 TTL 輸出為高 (4.5 V) 而接腳 9 為低 (0.5 V)。當 `OUTPut:RELAy` 狀態為 “OFF” 時，位準則相反。TTL 您必須先在電源供應器中安裝兩個跨接線 (JP102 和 JP103) 之後，才可以使用接腳 1 的 TTL 輸出或 RS-232 連接器的接腳 9。如需這些接腳的位置，請參閱 *Service Information*。

附注

如果您已將電源供應器配置為輸出繼電器控制信號，請勿使用 RS-232 介面。否則，RS-232 電路的內部元件可能會受到損害。

系統相關操作

這一節將說明與系統相關的主題，例如儲存電源供應器狀態、讀取錯誤、執行自我測試、在前面板上顯示訊息、以及讀取韌體修訂版本。

狀態儲存記憶體

電源供應器在永久性記憶體中有五個儲存位置，可用來儲存電源供應器的狀態。這些位置的編號為 1 到 5。您可以在前面板上指定每個使用位置的名稱。

- 您可以在這五個位置中的任一個，儲存電源供應器的狀態。但是，您只能從包含之前儲存狀態的位置中重取狀態。
- 電源供應器會儲存下列項目：輸出範圍選擇的狀態、螢幕上閃爍數字的位置、電壓和電流的限制值設定、輸出的開 / 關狀態、OVP 開 / 關狀態和斷路位準。
- 當從工廠出貨時，儲存位置 “1” 到 “5” 是空的。
- 您可以指定儲存位置的名稱。您可以從前面板或透過遠程介面來命名位置，但只能從前面板來重取命名的狀態。從遠程介面中，您只能使用數字（1 到 5）來重取儲存的狀態。
- 名稱最多可包含 9 個字元。命名狀態時的第一個字元可以使用字母 (A-Z) 或數字 (0-9)。底線字元 (“_”) 則可以用來命名其餘的 8 個字元。但不可以使用空白字元。如果您指定 9 個字元以上的名稱，系統便會出現錯誤。
- 開機重設 (*RST 指令) 並不會影響儲存在記憶體中的組態。一旦狀態儲存之後，將一直保留到下次覆寫的時候。
- 前面板操作：

Store STORE STATE. NAME STATE. EXIT

若要將電源供應器重設為開機重設狀態，而不使用 *RST 指令或關 / 開電源，請從下列選取 “RESET”。

Recall 5 個狀態 . RESET. EXIT

- 遠程介面操作：

使用下列指令來儲存和重取電源供應器狀態。

```
*SAV {1|2|3|4|5}
```

```
*RCL {1|2|3|4|5}
```

若要指定從前面板重取之儲存狀態的名稱，請傳送下列指令。從遠程介面中，您只能使用數字（1 到 5）重取儲存的狀態。

```
“MEM:STATE:NAME 1, ‘P15V_TEST”
```


自我測試

啟動電源供應器時會自動進行開機自我測試。此項測試向您保證電源供應器可供操作。這項測試並不執行含括下列敘述的完整自我測試所包含的廣泛測試。若開機自我測試失敗，**ERROR** 指示燈會變亮。

完整自我測試執行一系列測試，約需兩秒。若通過所有測試，您可以安心地操作電源供應器。

若完整的自我測試成功完成，前面板上會顯示 “PASS”。如果自我測試失敗，則會顯示 “FAIL”，而 **ERROR** 指示燈也會開啓。如需將電源供應器送回 Agilent Technologies 更換或修理，請參閱 *Service Information* 中的指示。

- 前面板操作：

若要執行完整的前面板自我測試，請在啟動電源供應器時按下  鍵，按住該鍵直到聽見一次長的嗶聲。在聽到嗶聲鬆開該鍵後，自我測試開始。

- 遠程介面操作：

```
“ *TST?”
```

如果完整自我測試通過，則傳回 “0”；如果失敗，則傳回 “1”。


錯誤狀況

前面板 **ERROR** 指示燈變亮時，表示已偵測到一至多個指令語法錯誤或硬體錯誤。電源供應器的錯誤佇列中最多可儲存 20 項錯誤記錄。如需更多資訊，請參閱始於第 5 章第 113 頁的「錯誤訊息」。

韌體版本查詢

電源供應器使用三個微處理器控制各種內部系統。您可以查詢電源供應器，以獲知每一個微處理器所安裝的韌體版本。

- 電源供應器傳回三個修訂版本號碼。第一個號碼是主處理器的韌體版本號碼；第二個是輸入 / 輸出處理器的；第三個是前面板處理器的。
- 前面板操作：

 REV X.X-Y.Y-Z.Z

按兩次  可讀取系統韌體版本的號碼。

- 遠程介面操作：

*IDN?

以上指令將以下列格式傳回字串：

“Agilent Technologies,E3640A,0,X.X-Y.Y-Z.Z” (E3640A)

請確定字串變數至少有 40 字元。

SCPI 語言版本

電源供應器遵照 SCPI（可程式化儀器標準指令）現在版本的規則和規定。您可以從遠程介面發送指令，以獲得電源供應器所遵循的 SCPI 版本。

只能從遠程介面查詢 SCPI 版本。

- 遠程介面操作：

“SYST:VERS?”

查詢 SCPI 版本

傳回的字串格式為 “YYYY.V”，其中 “Y” 代表版本的年份，“V” 代表該年的版本號碼（例如，1997.0）。

GPIB 介面參考

背板上的 GPIB 接頭可用來將電源供應器與電腦和其它 GPIB 裝置相互連接。第 2 章會列出可自 Agilent Technologies 取得的纜線。只要遵守下列規則，GPIB 系統可連接成任何配置（星形、線性或二者）：

GPIB (IEEE-488) 介面上的每一項裝置都必須擁有唯一的位址。您可以將電源供應器的位址設定為 0 到 30 之間的任何數值。電源供應器出廠時的位址是設定為 “5”。GPIB 位址在開機時會顯示。

您只能從前面板來設定 GPIB 位址。

- 位址是儲存在永久性記憶體中，電源關閉或開機重設 (*RST 指令) 後也不會變更。
- 您電腦的 GPIB 介面卡有其自己的位址。介面匯流排上的任何一種儀器請務必避免使用電腦的位址。Agilent Technologies GPIB 介面卡一般使用位址 “21”。
- 包括電腦在內的總裝置數量不得超過 15 個。
- 使用的纜線總長度不得超過彼此連接的裝置數乘以 2 公尺，最大 20 公尺。
- 任何一個 GPIB 接頭上堆疊的接頭數不要超過三個。請確定所有接頭都完全固定，並且用手指將螺絲拴緊。

如需從前面板設定遠程介面的電源供應器的更多資訊，請參閱第 46 頁。

附注

若您個別的纜線長度超過 4 m，IEEE-488 聲明您必須小心使用。

RS-232 介面參考

使用背板上的 9 接腳 (DB-9) 串聯式接頭，可將電源供應器連接到 RS-232 介面。電源供應器配置為 DTE (數據終端設備) 裝置。對於 RS-232 介面上的所有通訊，電源供應器是使用兩個通交握線路：DTR (數據終端機備妥，在接腳 4) 和 DSR (資料組備妥，接腳 6 上)。

以下章節的資訊可協助您了解如何在 RS-232 介面上使用電源供應器。第 92 頁說明了 RS-232 的程式指令。

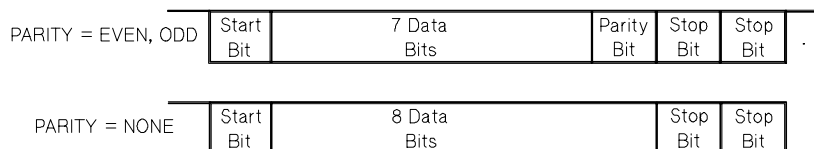
RS-232 配置綜覽

使用下列參數配置 RS-232 介面。請使用前面板上的 **IO Config** 鍵來選取鮑率、同位元、和資料位元的數目 (如需更多資訊請參閱第 46 頁)。

- 鮑率：3300、600、1200、2400、4800 或 **9600** (出廠設定值)
- 同位元和資料位元：
 無 /8 個資料位元 (出廠設定值)
 偶 /7 個資料位元，或
 奇 /7 個資料位元
- 起始位元數：
 1 個位元 (固定)
- 終止位元數：
 2 個位元 (固定)

RS-232 數據框架格式

字元框架包含組成單一個字元的所有傳輸位元。框架的定義是：從起始位元到最後一個終止位元的所有字元 (含首尾兩位)。在框架中，您可以選擇鮑率、資料位元數以及同位元類型。電源供應器對於七個和八個資料位元採用下列框架格式。



連接到電腦或終端機

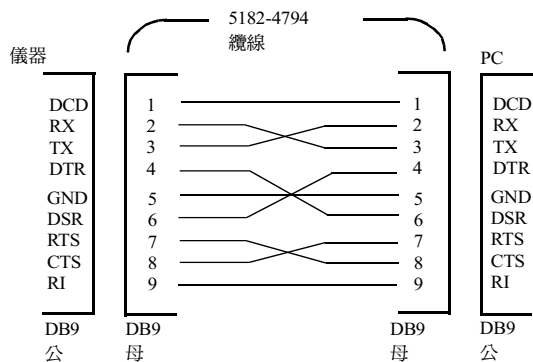
若要將電源供應器連接到電腦或終端機，必須使用適當的介面纜線。大部分的電腦和終端機是 DTE（數據終端設備）裝置。因為電源供應器也是 DTE 設備，所以必須使用 DTE 轉 DTE 介面纜線。這些纜線也叫做虛擬數據機、數據機排除器或交接纜線。

介面纜線的兩端必須使用適當的接頭，並且必須使用正確的內部接線。接頭通常有 9 個接腳（DB-9 接頭）或 25 個接腳（DB-25 接頭），具備“公”或“母”接腳配置。公接頭在外殼內有接腳，母接頭在外殼內有孔。

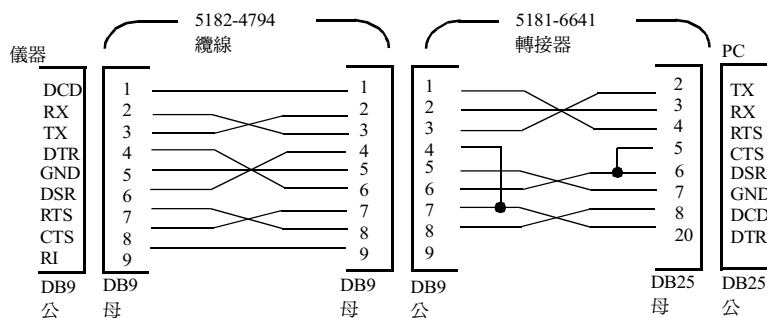
若您無法找到正確配置的纜線，您可能需要使用接線轉接器。若使用 DTE 轉 DTE 纜線，請確定轉接器是“直穿”型。典型的轉接器包括性別變更器、虛擬數據機轉接器和 DB-9 轉 DB-25 轉接器。

下面顯示纜線和轉接器的接線圖，可用其將電源供應器連接到大部分的電腦或終端機。如果您的組態不同於那些描述的組態，請訂購 Agilent 34399A 轉接器套件。該套件所包含的轉接器可連接到其它電腦、終端機和數據機。指令和接腳圖都含括在轉接器套件內。

DB-9 串聯式接線 若您的電腦或終端機配備具有公接頭的 9 接腳串聯式埠，請使用 Agilent 34398A 纜線套件所包含的虛擬數據機的纜線。這條纜線的兩端各有一個 9 接腳的母接頭。下面是纜線插接圖。



DB-25 串聯式接線 若您的電腦或終端機配備具有公接頭 25 接腳的串聯式埠，請使用 *Agilent 34398A* 纜線套件中的虛擬數據機的纜線和 25 接腳的轉接器。纜線和轉接器接腳圖顯示如下。



RS-232 疑難排解

若在 RS-232 介面上通訊時遇到問題，就需檢查下列各點。若需要額外協助，請參考電腦隨附的說明文件。

- 驗證電源供應器和電腦，是否配置相同的鮑率、同位元和資料位元數。請確定您的電腦設定為一個起始位元和二個終止位元（電源供應器的這些值是固定的）。
- 請確保執行 `SYSTEM:REMOte` 指令，將電源供應器置於遠程模式。
- 驗證連接正確的介面纜線和轉接器。即使纜線具有適合您系統的接頭，內部接線也有可能是錯誤的。*Agilent 34398A* 纜線套件可用以將電源供應器連接到大部分的電腦或終端機。
- 驗證介面纜線連接至電腦的正確串聯式埠（COM1、COM2 等）上。

校正綜覽

本節提供有關電源供應器的校正功能綜覽。有關校正程序的詳細討論，請參閱 *Service Information*。

校正保護

這項特性能讓您輸入保護碼，防止電源供應器進行意外或未經授權的校正。當您第一次收到電源供應器時，它是在保護狀態下。必須先輸入正確的保護碼以便解除保護狀態，然後才可以校正電源供應器。

- 下表 3-1 顯示各型號之電源供應器出廠時的保護碼。保護碼儲存在永久性的記憶體中，並且當電源關閉或在開機重設 (*RST 指令) 之後也不會變更。
- 保護碼最多可包含 11 個文數字或底線字元 (“_”)。第一個字元可使用字母 (A-Z) 或數字 (0-9)。您不需要將 11 個字元全都用上。

_____ (11 個字元)

- 當您從遠程介面保護電源供應器時，請使用 8 個文數字 (最大值)，以便也能從前面板對電源供應器解除保護狀態。例如，

E3640A (少於 9 個字元)

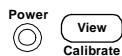
若您忘記保護碼，可在電源供應器內添加跨接線以關閉保護功能，然後再輸入新碼。有關詳細資訊，請參閱 “*Service Information*”。

表 3-1. 出廠設定保護碼

型號	保護碼	型號	保護碼	型號	保護碼
E3640A	003640	E3641A	003641	E3642A	003642
E3643A	003643	E3644A	003644	E3645A	003645

若要解除保護以進行校正

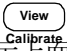
您可以從前面板或透過遠程介面來解除電源供應器的保護。電源供應器出廠時便是處於保護狀態。如需您電源供應器出廠時設定的保護碼，請參閱表 3-1。



- 1 選取校正模式。



SECURED

如果電源供應器已受保護，則當您按住  (校正) 鍵一直到您聽到一聲長的嗶聲，以開啓電源供應器後，便會顯示上面的訊息。然後會顯示訊息“CAL MODE”。

3



- 2 輸入保護碼。




000000

使用控制旋鈕和解析度選擇鍵來輸入保護碼。



- 3 儲存變更並結束功能表。



UNSECURED

如果保護碼正確，則您將會看到上面的訊息。然後會顯示“CAL MODE”訊息。若要結束校正模式，請關閉電源之後再打開。

請注意，如果您輸入錯誤的保護碼，則會顯示“INVALID”，同時並出現保護碼輸入模式，以供您輸入正確的保護碼。

- 遠程介面操作：

CAL:SEC:STAT {OFF|ON}, < 保護碼 > 保護或解除電源供應器的保護

若要解除電源供應器的保護，請以保護時所使用的保護碼發送上面的指令。例如，

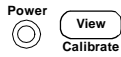
“CAL:SEC:STAT OFF, ‘003640’” (E3640A 型號)

若要防止校正

您可從前面板或遠程介面來避免對電源供應器進行校正。電源供應器出廠時便已設定保護碼。

在試圖保護電源供應器之前，請務必閱讀第 62 頁的保護碼規則。

- 前面板操作：



- 1 選取校正模式。



如果電源供應器已解除保護，則當您按住 **View** (校正) 鍵一直到您聽到一聲長的嗶聲，以開啓電源供應器後，便會顯示上面的訊息。然後會顯示訊息“CAL MODE”。



- 2 輸入保護碼。



使用控制旋鈕和解析度選擇鍵來輸入保護碼。



- 3 儲存變更並結束功能表。



保護設定是儲存在永久性記憶體中，因此當電源關閉或在開機重設 (*RST 指令) 後，設定也不會變更。

- 遠程介面操作：

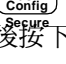

CAL:SEC:STAT {OFF|ON}, < 保護碼 > 保護或解除電源供應器的保護

若要保護電源供應器，請以解密時所使用的保護碼發送上面的指令。
例如，

“CAL:SEC:STAT ON, '003640” (E3640A 型號)

變更保護碼 若要變更保護碼，必須先解除電源供應器的保護，然後輸入新碼。在試圖保護電源供應器之前，請務必閱讀第 62 頁 的保護碼規則。

- 前面板操作：

若要變更保護碼，首先應確定電源供應器已解除保護。跳到保護碼項目，在出現“CAL MODE”訊息後按下  (保護) 鍵，然後使用控制旋鈕和解析度選擇鍵來輸入新的保護碼，最後按下  (保護) 鍵。

從前面板變更保護碼，也會變更遠程介面上的碼。

- 遠程介面操作：

CAL:SEC:CODE < 新保護碼 > 變更保護碼

若要變更保護碼，首先用舊保護碼解除保護。然後，輸入下面所示的新碼。

“CAL:SEC:STAT OFF, ‘003640’” 使用舊碼解除保護

“CAL:SEC:CODE ‘ZZ001443’” 輸入新碼

“CAL:SEC:STAT ON, ‘ZZ001443’” 使用新碼保護

校正次數

您可決定電源供應器的校正次數。您的電源供應器在出廠前都經過校正。當您收到電源供應器時，請讀取次數以獲得它的最初值。

只可從遠程介面啓動校正次數功能。

- 校正次數儲存在永久性記憶體中，即使在關閉電源或重設遠程介面之後也不會變更。
- 校正次數最多累計到 32,767 次後會歸零。因為每一個校正點會使值增加 1，所以完整的校正將使計數增加 3。

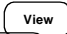


- 遠程介面操作：

CAL:COUN? 查詢校正計數

校正訊息

電源供應器允許您儲存一個訊息到主機的校正記憶體中。例如，您可以儲存上次執行校正的日期、下次校正到期的日期、電源供應器的序號、或甚至是連絡新校正人員的姓名和電話號碼。

- 您只能從遠程介面、並且只能在電源供應器解除保護的狀況下，才能校正訊息。您可以從前面板或透過遠程介面來讀取訊息。不論電源供應器是否有保護，您都可以讀取校正訊息。
- 校正訊息最多可包含 40 個字元。在前面板上，您一次可以檢視 11 個字元的訊息。
- 儲存校正訊息將會覆寫之前儲存在記憶體中的任何訊息。
- 校正訊息儲存在永久性記憶體，即使在關閉電源或重設遠程介面之後也不會變更。
- 前面板操作：

若要讀取前面板中的校正訊息，請按  和旋轉旋鈕，直到出現“CAL STRING”為止。然後再按  捲動訊息文字。再按  增加捲動的速度。



- 遠程介面操作：

儲存校正訊息，傳送下列指令。

```
“CAL:STR ‘CAL 06-01-99”
```

遠程介面參考資料

遠程介面參考資料

- 始於第 69 頁的「SCPI 指令摘要」
- 始於第 74 頁的「簡化的程式設定綜覽」
- 第 77 頁的「使用 APPLy 指令」
- 始於第 78 頁的「輸出設定和操作指令」
- 始於第 82 頁的「觸發」
- 始於第 85 頁的「系統相關指令」
- 第 88 頁的「狀態儲存指令」
- 始於第 89 頁的「校正指令」
- 第 92 頁的「介面組態指令」
- 始於第 93 頁的「SCPI 狀態暫存器」
- 始於第 101 頁的「狀態報告指令」
- 始於第 103 頁的「SCPI 語言簡介」
- 第 108 頁的「暫停處理中的輸出」
- 始於第 109 頁的「SCPI 配置資訊」
- 第 112 頁的「IEEE-488 配置資訊」



若您第一次使用 SCPI 語言，可能想要參考這一節，以便在為電源供應器設定程式之前熟悉語言。

SCPI 指令摘要

本節歸納在遠程介面編寫電源供應器的程式時可以使用的 SCPI（可程式化儀器標準指令）指令。有關每一項指令更完整的資料，請參考本章後面數小節。

本手冊採用 SCPI 指令語法的下列慣例。

- 方括弧 ([]) 表示選項關鍵字或參數。
- 大括弧 ({ }) 括住指令串中的參數。
- 三角括弧 (< >) 表示您必須以值或碼代替括弧內的參數。
- 垂直線 (|) 分開二項或多項選擇參數中的一項。



若您第一次使用 SCPI，請參閱第 103 頁。

輸出設定和量測指令

(如需更多資訊，請參閱第 78 頁)

```
APPLy {< 電壓值 > | DEF | MIN | MAX} [, {< 電流值 > | DEF | MIN | MAX}]
APPLy?
[SOURce:]
  CURRent[:LEVel][:IMMediate][:AMPLitude]{< 電流值 >
  | MIN | MAX | UP | DOWN}
  CURRent[:LEVel][:IMMediate][:AMPLitude]? [MIN | MAX]
  CURRent[:LEVel][:IMMediate]:STEP[:INCRement]
  {< 數值 > | DEFault}
  CURRent[:LEVel][:IMMediate]:STEP[:INCRement]? [DEFault]
  CURRent[:LEVel]:TRIGgered[:AMPLitude] {< 電流值 > | MIN | MAX}
  CURRent[:LEVel]:TRIGgered[:AMPLitude]? [MIN | MAX]
  VOLTage[:LEVel][:IMMediate][:AMPLitude]
  {< 電壓值 > | MIN | MAX | UP | DOWN}
  VOLTage[:LEVel][:IMMediate][:AMPLitude]? [MIN | MAX]
  VOLTage[:LEVel][:IMMediate]:STEP[:INCRement]
  {< 數值 > | DEFault}
  VOLTage[:LEVel][:IMMediate]:STEP[:INCRement]? [DEFault]
  VOLTage[:LEVel]:TRIGgered[:AMPLitude] {< 電壓值 > | MIN | MAX}
  VOLTage[:LEVel]:TRIGgered[:AMPLitude]? [MIN | MAX]
  VOLTage:PROTection[:LEVel] {< 電壓值 > | MIN | MAX}
  VOLTage:PROTection[:LEVel]? [MIN | MAX]
  VOLTage:PROTection:STATe {0 | 1 | OFF | ON}
  VOLTage:PROTection:STATe?
  VOLTage:PROTection:TRIPped?
  VOLTage:PROTection:CLEar
  VOLTage:RANGe {P8V* | P20V* | P35V** | P60V** | LOW | HIGH}
  VOLTage:RANGe?
MEASure
[:SCALar]
  :CURRent[:DC]?
[:VOLTage][:DC]?
```

* 適用於 Agilent E3640A/42/44A 型號 ** 適用於 Agilent E3641A/43A/45A 型號

觸發指令

(如需更多資訊，請參閱第 82 頁)

```
INITiate[:IMMEDIATE]
TRIGger[:SEQUENCE]
    :DElay {<秒數>|MIN|MAX}
    :DElay?[MIN|MAX]
    :SOURce {BUS|IMM}
    :SOURce?
*TRG
```

系統相關指令

(如需更多資訊，請參閱第 85 頁)

```
DISPlay[:WINDOW]
    [:STATe] {OFF|ON}
    [:STATe]?
    :TEXT[:DATA] <以引號括住的字串>
    :TEXT[:DATA]?
    :TEXT:CLEar
SYSTEM
    :BEEPer[:IMMEDIATE]
    :ERRor?
    :VERSion?
    :COMMunicate:GPIB:RDEvice:ADDRESS <數值>
    :COMMunicate:GPIB:RDEvice:ADDRESS?
Output
    :RElay[:STATe] {OFF|ON}
    :RElay[:STATe]?
    [:STATe] {OFF|ON}
    [:STATe]?

*IDN?
*RST
*TST?
```

校正指令

(如需更多資訊，請參閱第 89 頁)

```
CALibration
:COUNT?
:CURRENT[:DATA] < 數值 >
:CURRENT:LEVEL {MIN|MID|MAX}
:SECure:CODE < 新碼 >
:SECure:STATE {OFF|ON}, < 以引號括住的代碼 >
:SECure:STATE?
:STRING < 以引號括住的字串 >
:STRING?
:VOLTage[:DATA] < 數值 >
:VOLTage:LEVEL {MIN|MID|MAX}
:VOLTage:PROtection
```

狀態報告指令

(如需更多資訊，請參閱第 101 頁)

```
STATus:QUEStionable
:CONDition?
[:EVENT]?
:ENABle < 啟動值 >
:ENABle?
SYSTem:ERRor?
*CLS
*ESE < 啟動值 >
*ESE?
*ESR?
*OPC
*OPC?
*PSC {0|1}
*PSC?
*SRE < 啟動值 >
*SRE?
*STB?
*WAI
```

介面配置指令

(如需更多資訊，請參閱第 92 頁)

```
SYSTem  
  :INTerface {GPIB|RS232}  
  :LOCal  
  :REMote  
  :RWLock
```

狀態儲存指令

(如需更多資訊，請參閱第 88 頁)

```
*SAV {1|2|3|4|5}  
*RCL {1|2|3|4|5}  
MEMory:STATe  
  :NAME {1|2|3|4|5} , < 以引號括住的名稱 >  
  :NAME? {1|2|3|4|5}
```

IEEE-488.2 通用指令

(如需更多資訊，請參閱第 112 頁)

```
*CLS  
*ESR?  
*ESE < 啓動值 >  
*ESE?  
*IDN?  
*OPC  
*OPC?  
*PSC {0|1}  
*PSC?  
*RST  
*SAV {1|2|3|4|5}  
*RCL {1|2|3|4|5}  
*STB?  
*SRE < 啓動值 >  
*SRE?  
*TRG  
*TST?  
*WAI
```

簡化的程式設定綜覽

此節提供在遠程介面上設定電源供應器程式的基本技巧綜覽。這只是一份綜覽，並未提供完成您的應用程式必需的所有細節。若需更詳細的資料和範例，請參閱本章的其余部分以及第 6 章「應用程式」。有關輸出指令串和輸入資料的詳細資料，也請參閱您電腦隨附的程式設定參考手冊。

使用 **APPLY** 指令

APPLY 指令提供最直接的方式在遠程介面設定電源供應器的程式。例如，從您的電腦執行下列敘述會將電源供應器設定為在 1A 的電流下輸出 3V：

```
“APPL 3.0, 1.0”
```

使用低階指令

雖然 APPLY 指令提供最直接的方式設定電源供應器的程式，但低階指令則提供更多彈性以變更個別參數。例如，從電腦執行以下敘述會將電源供應器設定為在 1A 的電流下輸出 3V：

```
“VOLT 3.0”
```

設定輸出電壓為 3.0V

```
“CURR 1.0”
```

設定輸出電流為 1.0A

讀取查詢響應

只有查詢指令（以“?”結尾的指令）會指示電源供應器發送響應訊息。查詢傳回輸出值或儀器的內部設定。例如，從電腦執行的下列敘述會讀取電源供應器的錯誤佇列，並且列印最近的錯誤：

<code>dimension statement</code>	標出錯誤串組的大小（80 個元素）
<code>“SYST:ERR?”</code>	讀取錯誤佇列
<code>bus enter statement</code>	將錯誤串輸入電腦
<code>print statement</code>	列印錯誤串

選擇觸發源

電源供應器會接受“匯流排”（軟體）觸發或立即內部觸發作為觸發源。根據預設值，電源供應器選擇“BUS”觸發源。若想讓電源供應器使用立即內部觸發的方式，您必須選擇“IMMediate”。例如，從電腦執行的下列敘述，會立即將輸出設定為 3V/1A：

<code>“VOLT:TRIG 3.0”</code>	設定觸發電壓位準為 3.0V
<code>“CURR:TRIG 1.0”</code>	設定觸發電流位準為 1.0A
<code>“TRIG:SOUR IMM”</code>	選擇立即觸發作為信號源
<code>“INIT”</code>	啟動觸發系統

電源供應器的程式設定範圍

SOURce 子系統需要程式設定數值的參數。參數的可用程式設定數值，根據電源供應器所想要的輸出範圍而不同。下表將列出您電源供應器可用的程式設定值、MINimum、MAXimum、DEFault 和重設值。

程式設定電源供應器時，請參考下表以確認程式設定數值。

表 4-1. Agilent E3640A/42A/44A 程式設定範圍

		E3640A		E3642A		E3644A	
		0 - 8V/3A 範圍	0 - 20V/1.5A 範圍	0 - 8V/5A 範圍	0 - 20V/2.5A 範圍	0 - 8V/8A 範圍	0 - 20V/4A 範圍
電壓	程式設定範圍	0 V 到 8.24V	0 V 到 20.60 V	0 V 到 8.24V	0 V 到 20.60 V	0 V 到 8.24V	0 V 到 20.60 V
	最大值	8.24 V	20.60 V	8.24 V	20.60 V	8.24 V	20.60 V
	最小值	0 V		0 V		0 V	
	預設值	0 V		0 V		0 V	
	*RST 值	0 V		0 V		0 V	
電流	程式設定範圍	0 A 到 3.09 A	0 A 到 1.545 A	0 A 到 5.15 A	0 A 到 2.575 A	0 A 到 8.24 A	0 A 到 4.12 A
	最大值	3.09 A	1.545 A	5.15 A	2.575 A	8.24 A	4.12 A
	最小值	0 A		0 A		0 A	
	預設值	3 A	1.5 A	5 A	2.5 A	8 A	4 A
	*RST 值	3.00 A		5.00 A		8.00 A	

表 4-2. Agilent E3641A/43A/45A 程式設定範圍

		E3641A		E3643A		E3645A	
		0 - 35V/0.8A 範圍	0 - 60V/0.5A 範圍	0 - 35V/1.4A 範圍	0 - 60V/0.8A 範圍	0 - 35V/2.2A 範圍	0 - 60V/1.3A 範圍
電壓	程式設定範圍	0 V 到 36.05V	0 V 到 61.8 V	0 V 到 36.05V	0 V 到 61.8 V	0 V 到 36.05V	0 V 到 61.8 V
	最大值	36.05 V	61.8 V	36.05 V	61.8 V	36.05 V	61.8 V
	最小值	0 V		0 V		0 V	
	預設值	0 V		0 V		0 V	
	*RST 值	0 V		0 V		0 V	
電流	程式設定範圍	0 A 到 0.824 A	0 A 到 0.515 A	0 A 到 1.442 A	0 A 到 0.824 A	0 A 到 2.266 A	0 A 到 1.339 A
	最大值	0.824 A	0.515 A	1.442 A	0.824 A	2.266 A	1.339 A
	最小值	0 A		0 A		0 A	
	預設值	0.8 A	0.5 A	1.4 A	0.8 A	2.2 A	1.3 A
	*RST 值	0.8 A		1.4 A		2.2 A	

使用 APPLy 指令

APPLy 指令提供最直接的方式在遠程介面設定電源供應器的程式。您只要使用一條指令即可選擇輸出電壓和電流。

APPLy {< 電壓值 > | DEF | MIN | MAX}[, {< 電流值 > | DEF | MIN | MAX}]

這個指令是 VOLTage 和 CURRent 指令的組合。

只有新程式設定的數值在目前所選取的有效範圍內時，APPLy 指令才會將電源供應器的輸出變更為新程式設定的數值。如果新程式設定的數值不在所選取的範圍內時，就會產生執行錯誤。

您可以使用 “MINimum”、“MAXimum” 或 “DEFault” 代替電壓和電流參數的特定值。如需更多參數的細節，請參閱表 4-1 到表 4-2 中各型號的資料。若您只指定一個參數供 APPLy 指令使用，電源供應器會視它為電壓的設定值。

APPLy?

查詢電源供應器目前的電壓和電流設定值，並傳回以引號括住的字串。電壓和電流依照下面字串範例中的順序傳回（引號作為字串的一部份傳回）。

“8.00000,3.00000” (*E3640A 型號*)

輸出設定和操作指令

本節描述用以設定電源供應器程式的低階指令。雖然 APPLY 指令能夠提供最直接的方式設定電源供應器的程式，但是低階指令更可以提供您更多彈性變更個別參數。

CURRent{< 電流值 >|MINimum | MAXimum|UP|DOWN}

程式設定電源供應器的立即電流位準。立即位準是輸出端的電流值。

CURRent 指令會將電源供應器的輸出變更為新程式設定的數值，與目前所選取的輸出範圍無關。

可以用“MINimum”或“MAXimum”代替電流參數的特定值。MIN 選擇“0” A 的最低電流值。MAX 選擇選定範圍所允許的最高電流值。

這個指令也可以使用“UP”和“DOWN”參數，依照預先決定的數量來增加或降低立即電流位準。CURRent:STEP 指令會設定增加可減少的數量。請注意，當超過最大或最小額定電流時，新的增量設定會導致執行錯誤 -222（資料超出範圍）。

CURRent? [MINimum | MAXimum]

傳回電源供應器的目前程式設定的電流位準。CURR? MAX 與 CURR? MIN 傳回所選取範圍的最高和最低的程式設定電流位準。

CURRent:STEP {< 數值 >|DEFault}

設定以 CURRent UP 和 CURRent DOWN 指令設定電流時使用的步進大小。請參閱次頁的範例。

若要將步進大小設定為最小解析度，請將步進大小設定為“DEFault”。步進大小的最小解析度分別約為 0.052 mA (E3640A)、0.015 mA (E3641A)、0.095 mA (E3642A)、0.026 mA (E3643A)、0.152 mA (E3644A)、和 0.042 mA (E3645A)。CURR:STEP? DEF 傳回儀器的最小解析度。根據步進大小值可以來增加或降低立即電流的位準。例如，如果步進大小為 0.01，則輸出電流將增加或降低 10 mA。在 *RST，步進大小為最小解析度的值。

CURRent:STEP? [DEFault]

傳回目前指定的步進大小值。傳回的參數是一個數值。“DEFault”以安培為單位給出步進大小的最小解析度。

CURRent:TRIGgered {< 電流值 >| MINimum | MAXimum}

設定待處理的觸發位準。待處理的觸發電流位準是於觸發時，傳輸到輸出端的一個儲存的值。待處理的觸發位準並不受其後的 CURRent 指令影響。

CURRent:TRIGgered? [MINimum | MAXimum]

查詢目前程式設定的觸發電流位準。若未設定任何觸發位準，會傳回 CURRent 位準。

範例

下列程式區段將顯示如何使用 CURR UP 或 CURR DOWN 指令來增加或減少使用 CURR:STEP 的輸出電流。

“CURR:STEP 0.01”	將步進大小設定為 0.01 A
“CURR UP”	增加輸出電流
“CURR:STEP 0.02”	將步進大小設定為 0.02 A
“CURR DOWN”	減少輸出電流

VOLTage {< 電壓值 >| MINimum | MAXimum|UP|DOWN}

程式設定電源供應器的立即電壓位準。立即位準是輸出端的電壓值。

VOLTage 指令會將電源供應器的輸出變更為新程式設定的數值，與目前所選取的輸出範圍無關。

這個指令也可以使用“UP”和“DOWN”參數，按照預先決定的數量來增加或減少立即電壓位準。VOLTage:STEP 指令會設定增加或減少的數量。請注意，當超過最大或最小額定電壓時，新的增量設定會導致執行錯誤 -222（資料超出範圍）。

VOLTage? [MINimum | MAXimum]

查詢目前程式設定的電源供應器的電壓位準。

VOLTage:STEP {< 數值 >|DEFault}

設定用 VOLT UP 和 VOLT DOWN 指令設定電壓時使用的步進大小。請參閱下面的範例。

若要將步進大小設定為最小解析度，請將步進大小設定為 “DEFault”。步進大小的最小解析度分別約為 0.35 mV (E3640A)、1.14 mV (E3641A)、0.38 mV (E3642A)、1.14 mV (E3643A)、0.35 mV (E3644A)、和 1.14mV (E3645A)。根據步進大小值來增加或減小立即電壓位準。例如，如果步進大小為 0.01，則輸出電壓將會增加或降低 10 mV。在 *RST，步進大小為最小解析度的值。

VOLTage:STEP? [DEFault]

傳回目前指定的步進大小值。傳回的參數是一個數值。“DEFault” 以伏特為單位指定步進大小的最小解析度。

範例

下列程式區段將顯示如何使用 VOLT UP 或 VOLT DOWN 指令，來增加或降低使用 VOLT:STEP 指令的輸出電壓。

“VOLT:STEP 0.01”	將步進大小設定為 0.01 V
“VOLT UP”	增加輸出電壓
“VOLT:STEP 0.02”	將步進大小設定為 0.02 V
“VOLT DOWN”	減少輸出電壓

VOLTage:TRIGgered {< 電壓值 >| MINimum | MAXimum}

設定待處理的觸發電壓位準。待處理的觸發電壓位準是於觸發時，待處理的觸發電壓位準是於觸發時，待處理的觸發位準並不受其後的 VOLTage 指令影響。

VOLTage:TRIGgered? [MINimum | MAXimum]

查詢目前程式設定的觸發電壓位準。若未設定任何觸發位準，則會傳回 VOLT 位準。

VOLTage:PROTection {< 電壓值 >|MINimum|MAXimum}

設定一個電壓過載保護 (OVP) 電路啟動時電壓位準。如果峰值輸出電壓超過 OVP 位準，則內部 SCR 將使電源輸出短路，在移除導致 OVP 斷路的狀況之後，就可以使用 VOLT:PROT:CLE 指令來清除電壓過載狀況。

VOLTage:PROTection? [MINimum | MAXimum]

查詢目前程式設定的電壓過載保護斷路位準。

VOLTage:PROTection:STATe {0|1|OFF|ON}

啓動或關閉電壓過載保護功能。在 *RST，此值會設定為 “ON”。

VOLTage:PROTection:STATe?

查詢電壓過載保護功能的狀態。傳回的參數是 “0” (OFF) 或 “1” (ON)。

VOLTage:PROTection:TRIPped?

如果電壓過載保護電路已斷路並且未被清除，傳回 “1”；若未斷路，則傳回 “0”。

VOLTage:PROTection:CLEar

會清除電壓過載保護電路。使用這個指令之後，輸出電壓會還原為電壓過載保護斷路之前的狀態，OVP 斷路位準保持目前程式設定值不變。在發送這個指令之前，請將輸出電壓降低至斷路 OVP 點之下，或者將 OVP 斷路位準提高至輸出設定值之上。請注意，在執行這個指令之前，必須先移除由外部源導致的電壓過載狀況。

VOLTage:RANGe {P8V* | P20V* | P35V | P60V** | LOW | HIGH}**

使用標識符選擇要程式設定的輸出範圍。例如，“P20V”或“HIGH”是 20V/1.5A 範圍的標識符，而“P8V”或“LOW”是 8V/3A 範圍（適用 E3640A 型號）的標識符。在 *RST，已先選取低電壓範圍。

VOLTage:RANGe?

查詢目前選取的範圍。所傳回的低電壓範圍參數為 “P8V”或“P35V”，而高電壓範圍參數為 “P20V”或“P60V”。

MEASure:CURRent?

查詢電源供應器內部通過電流感應電阻的電流。

MEASure[:VOLTage]?

查詢在電源供應器的感應端量測所得的電壓。

* 適用於 E3640A/42A/44A 型號 ** 適用於 E3641A/43A/45A 型號

觸發

在收到觸發時，電源供應器的觸發系統允許電壓和電流變更，以選擇觸發源並插入觸發。觸發電源須分幾個步驟進行。

- 首先，必須指定電源供應器從其中接受觸發的觸發源。電源供應器會從遠程介面接受匯流排（軟體）觸發或立即觸發。
- 然後，您可以設定在指定觸發源上偵測到觸發與相應的觸發輸出開始變化之間的延遲時間。請注意，時間延遲只對匯流排觸發源有效。
- 最後，必須提供 INITiate 指令。若選擇 IMMEDIATE 源，會立即將所選輸出設定為觸發位準。但是若觸發源為匯流排，則在電源接收到“群組執行觸發 (GET)”或 *TRG 指令之後，設定為觸發位準。

觸發源的選擇

您必須指定電源供應器從其中接受觸發的觸發源。觸發儲存在易失性記憶體中；關閉電源供應器或重設遠程介面之後，觸發源會設定為匯流排。

匯流排（軟體）觸發

- 若要選擇匯流排觸發源，請發送下列指令。
“TRIG:SOUR BUS”
- 在選擇匯流排觸發源之後，若從遠程介面（GPIB 或 RS-232）觸發電源供應器，請發送 *TRG（觸發）指令。發送 *TRG 指令時，若設定時間延遲，則在指定的時間延遲之後開始觸發。
- 您也可以藉著發送 IEEE-488 群組執行觸發 (GET) 訊息，從 GPIB 介面觸發電源供應器。下列敘述顯示如何從 HP 控制器發送 GET。
“TRIGGER 705”（群組執行觸發）

- 選擇匯流排源之後，若要確保同步，請發送 *WAI（等待）指令。執行 *WAI 指令後，電源供應器會等到所有待處理的操作完成後，才執行任何其它指令。例如，下列指令串保證於辨識第二個觸發之前，接受並且執行第一個觸發。

“TRIG:SOUR BUS;*TRG;*WAI;*TRG;*WAI”

- 您可以使用 *OPC?（操作完成查詢）指令或 *OPC（操作完成）指令，在操作完成時發出信號。操作完成時，*OPC? 指令會傳回“1”到輸出緩衝區。操作完成時，*OPC 指令會設定標準事件暫存器的“OPC”位元（位元 0）。

立即觸發

- 若要選擇立即觸發源，請發送下列指令。

“TRIG:SOUR IMM”

- 選擇 IMMEDIATE 作為觸發源時，INITiate 指令立即將 VOLT:TRIG 或 CURR:TRIG 值傳給 VOLT 或 CURR 值。並忽略所有延遲。

觸發指令

INITiate

啟動觸發系統。當觸發源是立即觸發時，這個指令會完成一次完整觸發周期；當觸發源是匯流排時，它會啟動觸發子系統。

TRIGger:DElay {< 秒數 > | MINimum | MAXimum}

設定偵測到特定觸發源的事件，與在電源供應器輸出開始相應的觸發行動之間的延遲時間。選擇 0 到 3600 秒。MIN = 0 秒。MAX = 3600 秒。在 *RST 時，這個值設定為 0 秒。

TRIGger:DElay?[MINimum | MAXimum]

查詢觸發延遲。

TRIGger:SOURce {BUS | IMMEDIATE}

選擇電源供應器從其中接受觸發的觸發源。電源供應器會接受匯流排（軟體）觸發或內部立即觸發。在 *RST 時，會選擇匯流排觸發源。

TRIGger:SOURce?

查詢目前觸發源。傳回 “BUS” 或 “IMM”。


*TRG

產生一個觸發信號到選取匯流排（軟體）觸發作為其觸發源（TRIG:SOUR BUS）的子系統。這項指令與“群組執行觸發 (GET)”指令有相同的效果。對於 RS-232 操作，請先發送 SYST:REM 指令，以確保電源供應器在遠程介面模式。

系統相關指令

DISPlay {OFF | ON}

開啓或關閉前面板顯示幕。顯示幕關閉時，不會將輸出送到顯示幕，並且 **ERROR** 指示燈之外的所有指示燈都關閉。

回到本地模式之後，顯示幕會自動開啓。按下  (本地) 鍵可從遠程介面返回本地狀態。

DISPlay?

查詢前面板的顯示設定。傳回 “0” (OFF) 或 “1” (ON)。

DISPlay:TEXT < 以引號括住的字串 >

這個指令在前面板顯示訊息。電源供應器一項訊息中最多顯示 11 個字元；會截去多余字元。逗號、句號和分號與它前面的字元分享顯示空間，並未被當做單個字元。

DISPlay:TEXT?

查詢發送到前面板的訊息，並且傳回以引號括住的字串。

DISPlay:TEXT:CLEAr

清除顯示在前面板上的訊息。

OUTPut {OFF | ON}

啓動或關閉電源供應器的輸出。輸出關閉時，電壓值為 0 V，而電流值為 1 mA。在 *RST 時，輸出狀態是 OFF。

OUTPut?

查詢電源供應器的輸出狀態。傳回的值是 “0” (OFF) 或 “1” (ON)。

OUTPut:RELAy {OFF | ON}

設定 RS-232 接頭接腳 1 和接腳 9 上的兩個 TTL 信號。這些信號需要與外部繼電器和繼電器驅動程式搭配使用。在 *RST 中，OUTPUT:RELAy 狀態為 OFF。若需詳細資料，請參閱第 54 頁的「使用外部繼電器中斷輸出」。

附注

如果您已將電源供應器配置為輸出繼電器控制信號，請勿使用 RS-232 介面。否則，RS-232 電路的內部元件可能會受到損害。

OUTPut:RELAy?

查詢 TTL 繼電器邏輯信號的狀態。

SYSTem:BEEPer

立即發出信號嗶聲。

SYSTem:ERRor?

查詢電源供應器的錯誤佇列。電源供應器的錯誤佇列最多可儲存 20 個錯誤記錄。以先進先出 (FIFO) 的順序攫錯誤。返回的第一個錯誤即是儲存的第一個錯誤。在讀取所有佇列的錯誤之後，**ERROR** 指示燈會熄滅，錯誤被清除。若需詳細資訊，請參閱始於第 113 頁的「錯誤訊息」。

SYSTem:VERSion?

查詢電源供應器以獲得目前的 SCPI 版本。傳回值是一個字串，其形式為“YYYY.V”，其中“Y”代表版本的年份，“V”代表那一年的版本編號（例如，1997.0）。

SYSTem:COMMunicate:GPIB:RDEvice

:ADDRESS {< 數值 >}
:ADDRESS?

設定或查詢周邊設備的匯流排位址。使用此指令變更位址，並不會影響周邊設備的位址。這僅會影響儀器所傳送之資料的位址。

***IDN?**

讀取電源供應器的是識別字串。電源供應器傳回由逗號分開的四個資料欄。第一個欄位是製造商的名稱，第二個欄位是型號，第三個欄位未使用（總是“0”），第四個欄位是具有三個號碼的版本號碼。第一個號碼是電源供應器主處理器的軟體版本號碼；第二個是輸入/輸出處理器的；而第三個則為面板處理器的。

指令傳回具有下列格式的字串（請確定字串變數的範圍大小至少是 40 個字元）：

Agilent Technologies,E3640A,0,X.X-Y.Y-Z.Z (E3640A 型號)

***TST?**

執行完整的電源供應器自我測試。若通過自我測試，則傳回“0”，若失敗，則傳回“1”或任何非零的值，同時錯誤訊息也會產生額外資訊以說明測試為何失敗。

***RST**

將電源供應器重設為其開機狀態。下表將顯示在選取“重取”功能表中的 RESET、或選取遠程介面中的 *RST 指令後，電源供應器的狀態。

指令	E3640A 狀態	E3641A 狀態	E3642A 狀態	E3643A 狀態	E3644A 狀態	E3645A 狀態
CURR	3 A	0.8 A	5 A	1.4 A	8 A	2.2 A
CURR:STEP	0.052 mA	0.015 mA	0.095 mA	0.026 mA	0.152 mA	0.042 mA
CURR:TRIG	3 A	0.8 A	5 A	1.4 A	8 A	2.2 A
DISP	ON			ON		
OUTP	OFF			OFF		
OUTP:REL	OFF			OFF		
TRIG:DEL	0			0		
TRIG:SOUR	BUS			BUS		
VOLT	0 V			0 V		
VOLT:STEP	0.35 mV	1.14 mV	0.38 mV	1.14 mV	0.35 mV	1.14 mV
VOLT:TRIG	0 V			0 V	0 V	0 V
VOLT:PROT	22.0 V	66.0 V	22.0 V	66.0 V	22.0 V	66.0 V
VOLT:PROT:STAT	ON			ON		
VOLT:RANG	P8V (低)	P35V (低)	P8V (低)	P35V (低)	P8V (低)	P35V (低)

附注：上面所列的電壓和電流步進大小為一般典型的值。

狀態儲存指令

電源供應器在永久性記憶體中有五個儲存位置，可儲存電源供應器的狀態。位置的編號為 1 到 5。您也可以從前面板上，指定要使用的各位置（1 到 5）名稱。

*SAV { 1 | 2 | 3 | 4 | 5 }

將電源供應器目前的狀態，儲存在指定的位置中。任何之前儲存在相同位置中的狀態都將被覆寫（並不會產生錯誤訊息）。

- 開機重設（*RST 指令）並不會影響儲存在記憶體中的組態。一旦狀態儲存之後，系統會一直保留到您下次覆寫或刪除之前。
- 狀態記憶體會“記住”下列指令的狀態或值：
CURR、CURR:STEP、CURR:TRIG、OUTP、OUTP:REL、
TRIG:DEL、TRIG:SOUR、VOLT、VOLT:STEP、VOLT:TRIG、
VOLT:PROT、VOLT:PROT:STAT 和 VOLT:RANG

*RCL { 1 | 2 | 3 | 4 | 5 }

重取儲存在指定儲存位置中的電源供應器狀態。電源供應器出廠時，儲存位置“1”到“5”是空的。

附注：只能夠在遠程介面模式儲存和重取 DISP {OFF|ON}。回到本地模式會自動將顯示幕狀態設定為“ON”。

MEMory:STATe

:NAME { 1 | 2 | 3 | 4 | 5 }, < 以引號括住的名稱 >
:NAME? { 1 | 2 | 3 | 4 | 5 }

為指定儲存位置指定名稱。您可以從遠程介面上，使用一個數字（1 到 5）重取儲存的狀態。使用 :NAME? 查詢，會傳回一個以引號括住的字串，此字串中包含目前指定給指定儲存位置的名稱。如果該指定位置沒有指定名稱，則傳回空字串（“ ”）。名稱中可包含 9 個字元。第一個字元可以是文數字。但不可以使用空白字元。如果您指定超過 9 個字元的名稱，系統會發生錯誤。若需詳細資料，請參閱第 55 頁的「狀態儲存記憶體」。以下所示為該指令範例。

```
“MEM:STATE:NAME 1, 'P15V_TEST'”
```

如果您未指定名稱（注意，名稱參數是選擇性的），則該狀態便不會指定任何名稱。這提供您一個消除名稱的方式（但是，儲存的狀態並不會刪除）。

校正指令

如需電源供應器校正功能的綜覽，請參閱始於第 62 頁的「校正綜覽」。校正的範例程式在第 91 頁。有關校正程序的詳細討論，請參閱 *Service Information*。

附注

當您校正電源供應器時，請勿將 OVP 設定為 ON，以防止 OVP 斷路。

CALibration:COUNT?

查詢電源供應器的校正次數。您的電源供應器在出廠前都經過校正。當您收到電源供應器時，請讀取次數以獲得它的最初值。因為每一個校正點使該值增加 1，所以一次完整的校正會使次數增加 3。

CALibration:CURRENT[:DATA] < 數值 >

解除校正保護之後並且輸出狀態是 ON 時，才可以使用這個指令。它輸入您藉由讀取外部電錶獲得的電流值。您必須先選取所輸入值的最小校正位準 (CAL:CURREN:LEV MIN)，然後再選取所輸入值的中間和最大校正位準 (CAL:CURREN:LEV MID 和 CAL:CURREN:LEV MAX)。必須選擇並輸入三個連續值。電源隨後算出新的校正常數。這些常數即被儲存在永久性記憶體中。

CALibration:CURRENT:LEVEL {MINimum | MIDDLE|MAXimum}

解除校正保護之後並且輸出狀態是 ON 時，才可以使用這個指令。它將電源供應器設定在以 CAL:CURREN 指令輸入的校正點。校正時，必須輸入三個校正點，並且必須先選擇並輸入最低點 (MIN)。

CALibration:SECure:CODE < 以引號括住的新碼 >

輸入新的保護碼。若要變更保護碼，首先用舊保護碼解除保護。然後，輸入新碼。遠程介面上的校正碼最多可包含 11 個字元。若需詳細資料，請參閱第 62 頁的「校正綜覽」。

CALibration:SECure:STATe {OFF | ON}, < 以引號括住的代碼 >

使用校正的保護來解除保護或保護電源供應器。

CALibration:SECure:STATe?

查詢電源供應器校正的保護狀態。傳回的參數是 “0” (OFF) 或 “1” (ON)。

CALibration:STRing < 以引號括住的字串 >

記錄關於電源供應器的校正資訊。例如，您可儲存下列資訊：最後一次校正日期、下一個校正到期日或者電源供應器的序號。校正訊息最多可包含 40 個字元。發送校正訊息之前，電源供應器應已解除保護。

CALibration:STRing?

查詢校正訊息，並傳回以引號括住的字串。

CALibration:VOLTage[:DATA] < 數值 >

解除校正保護之後並且輸出狀態是 ON 時，才可以使用這個指令。它輸入您藉由讀取外部電錶獲得的電壓值。您必須先選擇要輸入的最小校正位準值 (CAL:VOLT:LEV MIN)。然後，選擇要輸入的中間和最大校正位準值 (CAL:VOLT:LEV MID 和 CAL:VOLT:LEV MAX)。必須選擇並輸入三個連續值。然後電源供應器計算新的電壓校正常數。這些常數即被儲存在永久性記憶體中。

CALibration:VOLTage:LEVel {MINimum | MIDdle|MAXimum}

解除校正保護之後並且輸出狀態是 ON 時，才可以使用這個指令。它將電源供應器設定在以 CAL:VOLT 指令輸入的校正點。校正時，必須輸入三個校正點，並且必須先選擇並輸入最低點 (MIN)。

CALibration:VOLTage:PROTection

校正電源供應器的電壓過載保護電路。執行這個指令約需 10 秒鐘。校正電壓過載保護電路之前，必須先解除校正保護並且使輸出開路。電源供應器自動執行校正，並且將新的電壓過載常數儲存在永久性記憶體。請注意，發送這個指令之前，請先執行電壓校正。

校正範例

- 1 啓動電源供應器的輸出。
“OUTP ON”
- 2 關閉電壓保護功能。
“VOLT:PROT:STAT OFF”
- 3 在校正前使用保護碼解除電源供應器的保護。
“CAL:SEC:STAT OFF, ‘< 代碼 >’”
- 4 如果是電壓校正，則將數位電壓計 (DVM) 連接至各電源供應器的輸出端子上。
- 5 將電源供應器設定至最低 (MIN) 校正點。
“CAL:VOLT:LEV MIN”
- 6 輸入您讀取自 DVM 的資料。
“CAL:VOLT:DATA 0.549”
- 7 將電源供應器設定至中間 (MID) 校正點。
“CAL:VOLT:LEV MID”
- 8 輸入您讀取自 DVM 的資料。
“CAL:VOLT:DATA 11.058”
- 9 將電源供應器設定至最高 (MAX) 校正點。
“CAL:VOLT:LEV MAX”
- 10 輸入您讀取自 DVM 的資料。
“CAL:VOLT:DATA 21.566”
- 11 將電源供應器設定至電壓過載保護的校正點。
“CAL:VOLT:PROT”
- 12 如果是電流校正，則在各輸出端子上連接適當的電流監視電阻（分路），並在各分路電阻上連接 DVM。
- 13 重複步驟 (5) 到 (9)，以 “CURR” 取代電流校正的 “VOLT”。例如，“CAL:CURR:LEV MIN”
- 14 記錄校正資訊，例如下一個校正到期日、或日後尋求參考資料的連絡人員。校正字串最多可包含 40 個字元。
“CALibration:STRing‘< 字串 >’”

請注意 您應該等待 DVM 讀完資料，以穩定正確的校正。

介面組態指令

請同時參閱 第 3 章始於第 46 頁的 「設定遠程介面」。

SYSTem:INTerface {GPIB | RS232}

選擇遠程介面。一次只可啓動一個介面。當電源供應器出廠時，設定為 GPIB 介面。

SYSTem:LOCal

在 RS-232 操作時，將電源供應器配置成本地模式。面板上所有的按鍵都完全有作用。

SYSTem:REMOte

將電源配置成 RS-232 的遠程操作模式。於遠程模式中，除 “Local” 鍵以外，前面板上的所有按鍵都將關閉。

發送 SYST:REM 指令將電源供應器配置成遠程模式是非常重要的。如果未配置為遠程操作，在 RS-232 介面上發送或接收資料，可能會導致不可預料的後果。

SYSTem:RWLock

將電源配置成 RS-232 的遠程操作模式。這個指令與 SYST:REM 指令相同，但面板上的所有鍵，包括 “Local” 鍵，全都關閉。

<Ctrl-C>

清除 RS-232 介面上進行中的操作，並且舍棄所有待處理的輸出資料。這相當於 GPIB 介面上的 IEEE-488 裝置清除行動。

SCPI 狀態暫存器

所有 SCPI 儀器都以相同的方式記錄狀態暫存器。狀態系統將各種儀器狀態記錄於三組暫存器：狀態位元組暫存器組、標準事件暫存器和可疑狀態暫存器組。狀態位元組暫存器記錄其它暫存器報告的高位準摘要資訊。後續頁上的圖表說明電源供應器所使用的 SCPI 狀態系統。

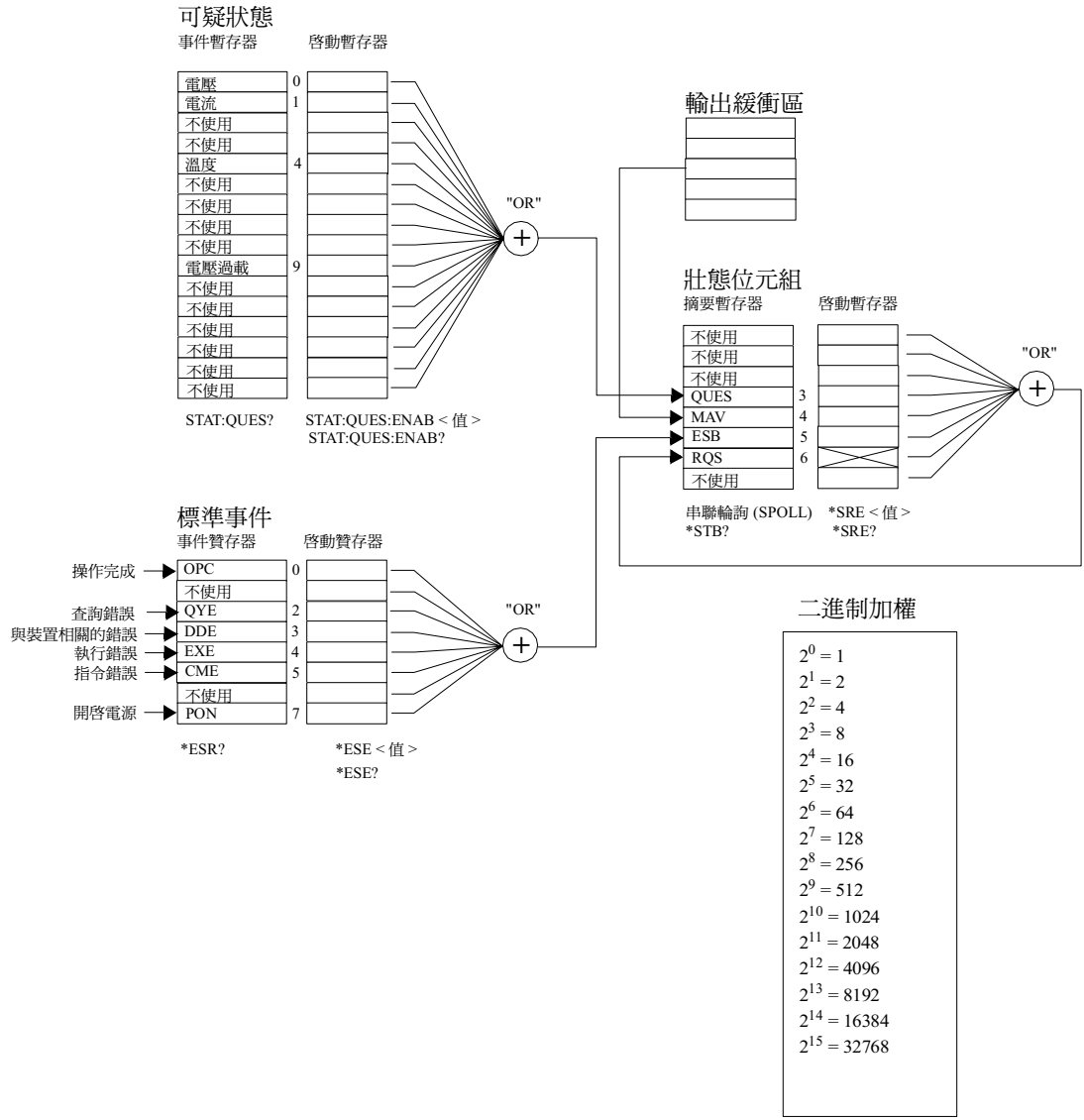
甚麼是事件暫存器？

事件暫存器是一個只讀暫存器，它報告電源供應器裏面已定義的狀況。事件暫存器中的位元已鎖存。一旦設定了事件位元，就會忽略後來的狀態變化。使用該暫存器的查詢指令（如 *ESR? 或 STAT:QUES:EVEN?）或發送 *CLS（清除狀態）指令，會自動清除事件暫存器的位元。重設 (*RST) 或裝置清除是不會清除事件暫存器的位元。查詢事件暫存器會傳回一個十進制數值，該值等於暫存器中設定的所有位的二進制加權值的總數。

甚麼是啓動暫存器？

啓動暫存器定義對應的事件暫存器中哪些位元，在邏輯上以“OR”作用形成單一摘要位元。啓動暫存器可以讀取也可寫入。查詢啓動暫存器不會清除它。*CLS（清除狀態）指令不清除啓動暫存器，但會清除事件暫存器的位元。若要啓用啓動暫存器中的位元，必須寫入一個十進制數值，該值等於您希望在暫存器中啓用的位元的二進制加權值的總數。

SCPI 狀態系統



可疑狀態暫存器

可疑狀態暫存器是負責提供電壓和電流調節的相關資訊。當電壓失去調節時，會設定位元 0，而當電流失去調節時則會設定位元 1。例如，當您將電源供應器作為電壓源（定電壓模式）運行時，如果電源供應器進入定電流模式，則會設定位元 0 以表示電壓輸出失去調節。

可疑狀態暫存器也提供電源供應器的溫度過高狀況，以及電壓過載電路已斷路的相關資訊。位元 4 報告風扇過熱的情況，位元 9 報告電壓過載保護的電路已斷路。若要讀取暫存器，請發出指令 `STATus:QUEStionable?`。

表 4-3. 位元定義 - 可疑狀態暫存器

位	十進制值	定義	
0	電壓	1	電源供應器處在 / 曾經處在定電流模式。
1	電流	2	電源供應器處於 / 曾經處於定電壓模式。
2-3	不使用	0	始終設定為 0。
4	溫度過高	16	風扇發生故障狀況。
5-8	不使用	0	始終設定為 0。
9	電壓過載	512	電壓過載保護電路已斷路。
10	電流過載	1024	電流過載保護電路已斷路。
11-15	不使用	0	始終設定為 0。



下列狀況下，會清除可疑狀態事件暫存器：

- 執行 `*CLS`（清除狀態）指令。
- 使用 `STAT:QUES?`（狀態可疑事件暫存器）指令查詢事件暫存器。

例如，當您查詢可疑事件暫存器的狀態時，傳回 16，表示溫度狀況是可疑的。

下列狀況下，會清除可疑狀態啟動暫存器：

- 執行 `STAT:QUES:ENAB 0` 指令。

標準事件暫存器

標準事件暫存器報告以下幾種儀器事件：偵測到的開機、指令語法錯誤、指令執行錯誤、自我測試或校正錯誤、查詢錯誤或執行 *OPC 指令。任意或全部狀態都可以經由啟動暫存器，在狀態位元組暫存器的標準事件摘要位（ESB，位元 5）中報告。若要設定啟動暫存器遮罩，必須使用 *ESE（事件狀態啟動）指令來將一個十進制的值寫入暫存器。

錯誤狀況（標準事件暫存器位元 2、3、4 或 5）總是會記錄在電源供應器錯誤佇列中記錄一個或多個錯誤。使用 SYST:ERR? 指令讀取錯誤佇列。

表 4-4. 位元定義 – 標準事件暫存器

位		十進制值	定義
0	OPC	1	操作完成。已執行所有先前的指令，包括 *OPC 指令。
1	不使用	0	始終設定為 0。
2	QYE	4	查詢錯誤。電源供應器嘗試讀取輸出緩衝區，但它是空的。或者，讀取先前的查詢之前收到新指令行。或者，輸入和輸出緩衝區已滿。
3	DDE	8	裝置錯誤。發生自我測試或校正錯誤（請參閱第 5 章的錯誤碼 601 到 750）。
4	EXE	16	執行錯誤。發生執行錯誤（請參閱第 5 章中的錯誤碼 -211 至 -224）。
5	CME	32	指令錯誤。發生指令語法錯誤（請參閱第 5 章中的錯誤碼 -101 至 -178）。
6	不使用	0	始終設定為 0。
7	PON	128	開啓電源。從上次讀取或清除事件暫存器之後，已關閉並打開電源。

下列狀況下，會清除標準事件暫存器：

- 執行 *CLS (清除狀態) 指令。
- 使用 *ESR? (事件狀態暫存器) 指令查詢事件暫存器。

例如，當查詢標準事件暫存器的狀態時返回 28 (4 + 8 + 16)，則已發生 QYE、DDE 和 EXE 狀況。

在下列狀況下，會清除標準事件啟動暫存器：

- 執行 *ESE 0 指令。
- 開啓電源並且先前使用 *PSC 1 指令配置電源供應器。
- 若您先前使用 *PSC 0 指令配置電源供應器，則在開啓電源時不會清除啟動暫存器。

狀態位元組暫存器

狀態位元組摘要暫存器報告其它狀況暫存器的狀況。會立即通過狀態位元組暫存器的“可用訊息”位元 (位元 4) 報告在電源供應器輸出緩衝區中等待處理的查詢資料。摘要暫存器中的位元並未鎖存。清除事件暫存器會清除狀態位元組摘要暫存器中的相對應的位元。讀取輸出緩衝區中的所有訊息，包括任何待處理的查詢，會清除訊息可用位元。

表 4-5. 位元定義 - 狀態位元組摘要暫存器

位	十進制值	定義	
0-2	不使用	0	始終設定為 0。
3	QUES	8	設定一個或多個位元在可疑狀態暫存器 (必須已“啓動” 啓動暫存器中的位元)。
4	MAV	16	可以使用電源供應器輸出緩衝區中的資料。
5	ESB	32	設定一個或多個位元在標準事件暫存器 (必須“啓用” 啓動暫存器的位元)。
6	RQS	64	電源供應器要求服務 (串聯式輪詢)。
7	不使用	0	始終設定為 0。



下列狀況下會清除狀態位元組摘要暫存器：

- 執行 *CLS (清除狀態) 指令。
- 查詢標準事件暫存器 (*ESR? 指令) 只清除狀態位元組摘要暫存器中的位元 5。

例如，當查詢狀態位元組暫存器的狀態時返回 24 (8 + 16)，則已發生 QUES 和 MAV 狀況。

下列狀況會清除狀態位元組啟動暫存器 (請求服務)：

- 執行 *SRE 0 指令。
- 開啓電源並且先前使用 *PSC 1 指令配置電源供應器。
- 若先前已使用 *PSC 0 指令配置電源供應器，開機是不會清除啟動暫存器的。

使用服務請求 (SRQ) 和串聯式輪詢 (POLL)

您必須配置匯流排控制器以響應 IEEE-488 服務請求 (SRQ) 中斷，才可使用這種功能。使用狀態位元組啟動暫存器 (*SRE 指令) 選擇哪些摘要位元將設定低位準 IEEE-488 服務請求信號。當在狀態位元組中設定位元 6 (請求服務) 時，會自動發送 IEEE-48 服務請求中斷訊息到匯流排控制器。然後，匯流排控制器會輪詢匯流排上的儀器，以辨識是哪一部要求服務 (狀態位元組內的位元 6 已設定的儀器)。

只有藉由使用 IEEE-488 串聯式輪詢讀取狀態位元組，或藉由讀取其摘要位元產生服務請求的事件暫存器，才可清除請求服務位元。

若要讀取狀態位元組摘要暫存器，需發送 IEEE-488 串聯式輪詢訊息。查詢摘要暫存器會傳回一個十進制值，該值等於暫存器內設定的所有位元的二進制加權值總和。串聯式輪詢會自動清除狀態位元組摘要暫存器內的“請求服務”位元。其它位元不受影響。執行串聯式輪詢不會影響儀器的產能。

注意

*IEEE-488 標準並不保證您的匯流排控制器程式和儀器之間能夠同步。請使用 *OPC? 指令保證已完成先前發送到儀器的指令。完成 *RST, B*CLS 或其它指令之前執行串聯式輪詢，會報告先前的狀況。*

使用 *STB? 指令讀取狀態位元組

*STB? (狀態位元組查詢) 指令與串聯式輪詢相似，但是它的執行方式與任何其它儀器指令一樣。*STB? 指令傳回與串聯式輪詢相同的結果，但不會清除“請求服務”位元 (位元 6)。

*STB? 指令，只有在完成先前的指令之後，才會執行這個指令。不能使用 *STB? 指令讀取錯誤佇列。執行 *STB? 指令是不會清除狀態位元組摘要暫存器。

使用可用訊息位元 (MAV)

您可以使用狀態位元組“可用訊息”位元 (位元 4)，獲知何時可將資料讀入匯流排控制器。只有在讀取了輸出緩衝區中的所有訊息後，電源供應器才會清除位元 4。

使用 SRQ 中斷匯流排控制器

- 1 發送裝置清除訊息，清除電源供應器的輸出緩衝區 (例如，CLEAR 705)。
- 2 使用 *CLS (清除狀態) 指令來清除事件暫存器。
- 3 設定啟動暫存器遮罩。執行 *ESE 指令以設定標準事件暫存器，並且執行 *SRE 指令以設定狀態位元組。
- 4 發出 *OPC? (操作完成查詢) 指令並且輸入結果以確保同步化。
- 5 啟動匯流排控制器的 IEEE-488 SRQ 中斷。

了解指令序列何時完成

- 1 發送裝置清除訊息，清除電源供應器的輸出緩衝區（例如，CLEAR 705）。
- 2 使用 *CLS（清除狀態）指令來清除事件暫存器。
- 3 執行 *ESE 1 指令，啟動標準事件暫存器內的“完成操作”位元（位元 0）。
- 4 發出 *OPC?（操作完成查詢）指令並且輸入結果以確保同步化。
- 5 執行指令串程式設定所想要的配置，然後執行最後一個指令 *OPC 指令（操作已完成）。指令序列完成時，標準事件暫存器內會設定“完成操作”位元（位元 0）。
- 6 使用串聯式輪詢查看何時在狀態位元組摘要暫存器中設定了位元 5（標準事件）。您亦可發送 *SRE 32（狀態位元組啟動暫存器，位元 5），配置電源供應器的 SRQ 中斷。

當資料位於輸出緩衝區時使用 *OPC 發出信號

一般最好使用標準事件暫存器中的“完成操作”位元（位元 0），在指令序列已完成時發出信號。執行 *OPC 指令之後，會設定該位元於暫存器內。若有條指令將一個訊息載入電源供應器輸出緩衝區（查詢資料），而您在此之後發送 *OPC 指令，則可以使用“完成操作”位元來了解訊息何時可用。不過，若在執行（依次）*OPC 指令之前產生太多訊息，輸出緩衝區會被填滿，而且電源供應器會停止處理指令。

狀態報告指令

有關電源供應器之狀態暫存器結構的詳細資訊，請參閱本章第 94 頁的“SCPI 狀態系統”圖。

SYSTem:ERRor?

查詢電源供應器的錯誤佇列。電源供應器的錯誤佇列最多可儲存 20 個錯誤記錄。以先進先出 (FIFO) 的順序攫錯誤。返回的第一個錯誤即是儲存的第一個錯誤。在讀取所有佇列的錯誤之後，**ERROR** 指示燈會熄滅，錯誤被清除。若需詳細資訊，請參閱始於第 113 頁的「錯誤訊息」。

STATus:QUEStionable:CONDition?

查詢可疑狀態狀況暫存器，以檢查電源的 CV 或 CC 模式。電源供應器會傳回一個十進制數值，該值等於暫存器中所有位元的二進制加權值的總和。這些位元並未鎖存。如果傳回 “0”，表明電源供應器處於輸出關閉或未調節狀態。如果返回 “1”，表明電源供應器處於 CC 操作模式，如果傳回 “2”，表示電源供應器處於 CV 操作模式。如果返回 “3”，則電源處於故障狀態。

STATus:QUEStionable?

查詢可疑狀態事件暫存器。電源供應器會傳回一個十進制數值，該值等於暫存器中所有位元的二進制加權值的總和。這些位元已鎖存。讀取事件暫存器會清除它。

STATus:QUEStionable:ENABLE < 啟動值 >

啟動可疑狀態啟動暫存器中的位元。隨後向狀態位元組報告選定位元。

STATus:QUEStionable:ENABLE?

查詢可疑狀態啟動暫存器。電源供應器會傳回一個二進制加權得到的十進制數值，代表啟動暫存器中設定的位元。

***CLS**

清除所有事件暫存器和狀態位元組暫存器。

***ESE** < 啟動值 >

啟動標準事件啟動暫存器中的位元。隨後向狀態位元組報告選定位元。

***ESE?**

查詢標準事件啟動暫存器。電源供應器會傳回一個十進制數值，該值等於暫存器中所有位元的二進制加權值的總和。

***ESR?**

查詢標準事件暫存器。電源供應器會傳回一個十進制數值，該值等於暫存器中所有位元的二進制加權值的總和。

***OPC**

指令執行後，設定標準事件暫存器的“完成操作”位元（位元 0）。

***OPC?**

指令執行後，傳回“1”到輸出緩衝區。

***PSC { 0 | 1 }**

（開機狀態清除）。這個指令會在開啓電源時清除狀態位元組和標準事件暫存器的啟動遮罩（*PSC 1）。當 *PSC 0 生效時，開啓電源時不會清除狀態位元組和標準事件暫存器允許遮罩。

***PSC?**

查詢開機狀態清除設定。傳回的參數是“0”（*PSC 0）或“1”（*PSC 1）。

***SRE < 啟動值 >**

啟動狀態位元組啟動暫存器中的位元。

***SRE?**

查詢狀態位元組啟動暫存器。電源供應器會傳回一個十進制值，該值等於暫存器內設定的所有位元的二進制加權值總和。

***STB?**

查詢狀態位元組摘要暫存器。*STB? 指令與串聯式輪詢類似，但它的處理方式和任何其它的儀器指令相同。*STB? 指令傳回與串聯式輪詢相同的結果，但若發生串聯式輪詢，是不會清除“請求服務”位元（位元 6）。

***WAI**

指示電源供應器在介面執行任何其它指令之前，先等待所有待處理操作完成之後再進行下一個指令。只能在觸發模式中使用這個指令。

SCPI 語言簡介

SCPI (可程式化儀器標準指令) 是一種基於 ASCII 儀器指令語言，專為測試及量測儀器而設計。有關在遠程介面上用程式設定電源供應器的基本技巧簡介，請參閱起始於第 74 頁的“簡化的程式設定綜覽”。

SCPI 指令是屬於階層式的結構架构 (也稱為樹狀系統)。在此系統中，相關指令划分在公共結點或根之下，如此就形成了子系統。下面顯示 SOURCE 子系統的一部分，以說明樹狀系統。

```
[SOURCE:]  
  CURRENT {< 電流值> | MIN | MAX | UP | DOWN}  
  CURRENT? [MIN | MAX]  
  CURRENT:  
    TRIGGERED {< 電流值> | MIN | MAX}  
    TRIGGERED? {MIN | MAX}  
  VOLTAGE {< 電壓值> | MIN | MAX | UP | DOWN}  
  VOLTAGE? [MIN | MAX]  
  VOLTAGE:  
    TRIGGERED {< 電壓值> | MIN | MAX}  
    TRIGGERED? {MIN | MAX}
```

SOURCE 是指令的根關鍵字，CURRENT 和 VOLTAGE 是第二階關鍵字，TRIGGERED 是第三階關鍵字。冒號(:) 將指令關鍵字與下一階關鍵字隔開。

本手冊使用的指令格式

本手冊中顯示指令的格式如下：

```
CURRent {< 電流值 > | MINimum | MAXimum | UP | DOWN}
```

按照指令語法，大部分指令（和一些參數）以大小寫字母混合的方式表示。大寫字母表示指令的縮寫。對於較短的程式行，可以發送縮寫格式的指令。若要獲得較好的程式可讀性，可以發送長格式的指令。

例如，在上述語法敘述中，CURR 和 CURRENT 是兩種可接受的格式。您可以使用大寫或小寫字母。因此，CURRENT、curr 和 Curr 都可接受。其它形式，如 CUR 和 CURREN，會產生錯誤。

大括弧 ({}) 括住指定指令串的參數選項。大括弧並不隨指令串一起發送。

垂直線 (|) 分開指定指令串的多重參數選擇。

三角形括弧 (<>) 表示您必須為括弧內的參數指定一個值。例如，上述語法敘述顯示以三角形括弧括住的電流參數。三角形括弧不隨指令串一起發送。您必須為參數指定一個值（如 “CURR 0.1”）。

某些參數以方括弧 ([]) 括住。方括弧表示參數是可選的並可省略。方括弧不隨指令串一起發送。若沒有為可選參數指定一個值，電源供應器會選擇預定值。

指令的某些部分以方括弧 ([]) 括住。方括弧表示指令的這部分是選項。指令的大多數選項部分都不會在指令說明中顯示出來。有關顯示所有選項的完整指令，請參閱起始於第 69 頁的 “SCPI 指令摘要”。

冒號 (:) 將指令關鍵字與下一階關鍵字分開。您必須插入空格隔開參數和指令關鍵字。若指令需要一個以上的參數，您必須使用逗號分開緊鄰的參數，如下所示：

```
“SOURce:CURRent:TRIGgered”
```

```
“APPLy 3.5,1.5”
```

指令分隔符

冒號 (:) 用來隔開指令關鍵字與下一階關鍵字，如下所示：

```
“SOURce:CURRent:TRIGgered”
```

分號 (;) 用來分開相同子系統中的兩個指令，並且也可最大限度地縮減輸入。

例如，發送下列指令串：

```
“SOUR:VOLT MIN;CURR MAX”
```

... 與發送下列兩個指令的作用相同：

```
“SOUR:VOLT MIN”
```

```
“SOUR:CURR MAX”
```

使用冒號和分號連結不同子系統的指令。例如，在下列指令串中，若不使用冒號和分號，將會產生錯誤：

```
“DISP:TEXT:CLE;:SOUR:CURR MIN”
```

使用 MIN 和 MAX 參數

在許多指令中，您可使用 MINimum 或 MAXimum 取代參數。例如，參考下面這個指令：

```
CURRent {< 電流值 >|MIN|MAX}
```

不用選擇特定的電流值，只需使用 MINimum 參數即可將電流設定到它的最小值，或者以 MAXimum 參數將電流設定為最大值。

查詢參數設定

可將問號 (?) 放在指令後面，以查詢大部分的參數值。例如，下面指令將輸出電流設定為 5 安培：

```
“CURR 5”
```

執行以下指令可查詢值：

```
“CURR?”
```

您也可以查詢現在功能所允許的最小值或最大值，如下：

```
“CURR? MAX”
```

```
“CURR? MIN”
```

注意

若您發送兩項查詢指令，不先讀取第一次響應就試圖讀取第二次響應，那麼有可能收到部分的第一次響應資料，然後緊接著會收到完整的第二次響應。若想要避免上述現象，請勿在讀取響應之前就發送查詢指令。當無法避免這種狀況時，請在發送第二項查詢指令之前，先行發送一個裝置清除指令。

SCPI 指令終止字符

發送給電源供應器的指令串必須以一個 < 新列 > 字元終止。可以將 IEEE-488 EOI (結尾或識) 訊息當作 < 新列 > 字元，並且可用以取代 < 新列 > 字元終止指令串。 < 回轉鍵 > 之後的 < 新列 > 字元也是可以接受。指令串終止字符通常會將目前的 SCPI 指令路徑重設到根階層。 < 新列 > 字元的 ASCII 十進制代碼為 10。

IEEE-488.2 常用指令

IEEE-488.2 標準定義了一組常用指令，可執行重設、自我測試以及狀態操作等功能。常用指令總是以星號 (*) 起始，長度是四到五個字元，並且可以包含一個或多個參數。指令關鍵字與第一個參數之間由空格分開。使用分號 (;) 分開多重指令，如下所示：

```
“*RST; *CLS; *ESE 32; *OPC?”
```

SCPI 參數類型

SCPI 語言定義數個不同的資料格式，以用於程式訊息和響應訊息。

數值參數 需要數值參數的指令可以接受所有常用的數字十進制表示方法，包括可選符號、小數點和科學記數法等。還可以接受數值參數的特殊值，如 MINimum、MAXimum 和 DEFault。您可以在數值參數後面添加工程單位（V、A 或 SEC）。若只接受特定數值，電源供應器將輸入的數值參數進行四舍五入。下列指令使用數值參數：

```
CURR {< 電流值 > | MIN | MAX | UP | DOWN}
```

離散參數 離散參數用來程式設定數量有限的設定值（例如 BUS、IMM）。查詢響應總是傳回全部是大寫字母的短格式。下列指令使用離散參數：

```
TRIG:SOUR {BUS | IMM}
```

布林參數 布林參數代表真或假的單一二元狀況。對於假狀況，電源供應器會接受“OFF”或“0”。對於真狀況，電源供應器會接受“ON”或“1”。當查詢布林的設定值時，電源供應器總是傳回“0”或“1”。下列指令使用布林參數：

```
DISP {OFF | ON}
```

字串參數 字串參數實際上可包含所有 ASCII 字元組。字串的首尾必須有一致的引號；它可以是單引號或雙引號。若要將定界符號引號作為字串內容，可將其鍵入兩次，並且中間不得有任何字元。下列指令使用字串參數：

```
DISP:TEXT < 以引號括住的字串 >
```

暫停處理中的輸出

您可在任何時候從 GPIB 介面上發送一個裝置清除指令，以停止進行中的輸出。收到裝置清除訊息時，狀態暫存器、錯誤佇列和所有配置狀態都不變變更。裝置清除指令會執行下列行動：

- 清空電源供應器的輸入和輸出緩衝區。
- 讓電源供應器做好準備，以接受新的指令字串。
- 下列敘述說明如何在 GPIB 介面上，使用 *Agilent BASIC* 發送裝置清除指令。

“CLEAR 705”

IEEE-488 裝置清除

- 下列敘述說明如何使用 C 或 QuickBASIC 的 GPIB 指令程式庫，在 GPIB 介面上發送裝置清除指令。

“IOCLEAR (705)”

對於 RS-232 操作，發送 <Ctrl-C> 字元會執行與 *IEEE-488* 裝置清除訊息相同的操作。收到裝置清除訊息之後，電源供應器的 DTR（數據終端機備妥）交握線會設定為真。

附注

只能從面板輸入所有遠程介面配置。在從遠程操作電源供應器之前，請參閱第 3 章的“遠程介面配置”，以配置 GPIB 或 RS-232 介面。

SCPI 配置資訊

電源供應器符合 '1996.0' 版的 SCPI 標準。電源供應器可接受該標準需要的許多指令，但為簡明扼要起見，本手冊未對這些指令進行說明。未列入文件的大部分指令與本手冊已介紹的指令在功能上是重復的。

SCPI 確認的指令

下表列出電源供應器使用的 SCPI 確認指令。

```
DISPlay
[:WINDow][:STATe] {OFF|ON}
[:WINDow][:STATe]?
[:WINDow]:TEXT[:DATA] <以引號括住的字串>
[:WINDow]:TEXT[:DATA]?
[:WINDow]:TEXT:CLEar

INITiate[:IMMediate]

MEASure
:CURRent[:DC]?
[:VOLtage][:DC]?

OUTPut
[:STATe] {OFF|ON}
[:STATe]?
[SOURce]
:CURRent[:LEVel][:IMMediate][:AMPLitude] {<電流值>|MIN|MAX|UP|DOWN}
:CURRent[:LEVel][:IMMediate][:AMPLitude]? [MIN|MAX]
:CURRent[:LEVel][:IMMediate]:STEP[:INCRement] {<數值>|DEFault}
:CURRent[:LEVel][:IMMediate]:STEP[:INCRement]? {DEFault}
:CURRent[:LEVel]:TRIGgered[:AMPLitude] {<電流值>|MIN|MAX}
:CURRent[:LEVel]:TRIGgered[:AMPLitude]? [MIN|MAX]
```

SCPI 確認指令 (續)

```
[SOURce]
:VOLTage[:LEVel][:IMMediate][:AMPLitude] {< 電壓值 >|MIN|MAX|UP|DOWN}
:VOLTage[:LEVel][:IMMediate][:AMPLitude]?[MIN|MAX]
:VOLTage[:LEVel][:IMMediate]:STEP[:INCRement] {< 數值 >|DEFault}
:VOLTage[:LEVel][:IMMediate]:STEP[:INCRement]? {DEFault}
:VOLTage[:LEVel]:TRIGgered[:AMPLitude] {< 電壓值 >|MIN|MAX}
:VOLTage[:LEVel]:TRIGgered[:AMPLitude]?[MIN|MAX]
:VOLTage:PROTection[:LEVel] {< 電壓值 >|MIN|MAX}
:VOLTage:PROTection[:LEVel]? {MIN|MAX}
:VOLTage:PROTection:STATe {0|1|OFF|ON}
:VOLTage:PROTection:STATe?
:VOLTage:PROTection:TRIPped?
:VOLTage:PROTection:CLEar
:VOLTage:RANGE {P8V|P20V|LOW|HIGH} (E3640A/42A/44A 型號)
:VOLTage:RANGE {P35V|P60V|LOW|HIGH} (E3641A/43A/45A 型號)
:VOLTage:RANGE?

STATus
:QUEStionable:CONDition?
:QUEStionable[:EVENT]?
:QUEStionable:ENABle < 啓動值 >
:QUEStionable:ENABle?

SYSTem
:BEEPer[:IMMediate]
:ERRor?
:VERSion

TRIGger
[:SEQuence]:DELay {< 秒數 >|MIN|MAX}
[:SEQuence]:DELay?
[:SEQuence]:SOURce{BUS|IMM}
[:SEQuence]:SOURce?
```


裝置特定指令

下列指令為您電源供應器的裝置特定指令。SCPI 標準 “1997.0” 版中不包含這些指令。不過，在設計這些指令時已考慮過 SCPI 標準，並且已遵循此標準所定義的所有指令語法規則。

非 SCPI 指令

```
APPLy {< 電壓 >|DEF|MIN|MAX}[,{< 電流 >|DEF|MIN|MAX}]
APPLy?

CALibration
:COUNT?
:CURRent[:DATA] < 數值 >
:CURRent:LEVel {MIN|MID|MAX}
:SECure:CODE < 新碼 >
:SECure:STATe {OFF|ON}, < 保護碼 >
:SECure:STATe?
:STRing < 以引號括住的字串 >
:STRing?
:VOLTagE[:DATA] < 數值 >
:VOLTagE:LEVel {MIN|MID|MAX}
:VOLTagE:PROTection

OUTPut
:RELAy[:STATe] {OFF|ON}
:RELAy[:STATe]?

SYSTem
:LOCAl
:REMote
:RWLock
```

錯誤訊息

錯誤訊息


按照先進先出 (FIFO) 的順序擷取錯誤。返回的第一個錯誤即是儲存的第一個錯誤。在您讀取時錯誤訊息隨即清除。在讀取所有佇列的錯誤之後，**ERROR** 指示燈會熄滅，錯誤被清除。每產生一個錯誤時，電源供應器都發出嗶的一聲。


如果發生 20 個以上的錯誤，則最後一個儲存在佇列中的錯誤（最新的錯誤），將以 -350，“佇列溢值”來取代。除非您移除佇列中的錯誤，否則系統將不會儲存其他的錯誤。如果您在讀取錯誤佇列時，沒有再發生其他錯誤，則供應器將透過遠程介面響應 +0，“無錯誤”，或在前面板上顯示“NO ERRORS”。



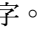
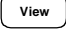
可以使用 *CLS（清除狀態）指令或者關閉電源，以清除錯誤佇列。當您讀取佇列後，錯誤也會被清除。

注意，*RST（重設指令）指令並不會清除佇列。

- 前面板操作：

如果您在遠程操作模式中操作電源供應器，按 （本地）鍵可回到前面板操作模式。

 ERRORS

若 **ERROR** 指示燈亮著，請按  檢視錯誤。使用旋鈕滾動錯誤編號。按下  鍵以查看錯誤訊息的文字。按下  鍵增加顯示幕上文字滾動的速度。當您按  結束功能表、或讓顯示時間超過約 30 秒時，所有錯誤都將清除。

- 遠程介面操作：

SYSTEM:ERRor? 從錯誤佇列讀出並清除一個錯誤

錯誤的格式如下（錯誤串最多可包含 80 個字元）。

-102, "Syntax error"

執行錯誤

- 101 Invalid character** (無效字元)
指令串中發現無效字元。您可能在指令關鍵字或參數之中插入了 #、\$ 或 % 等字元。
範例：OUTP:STAT #ON
- 102 Syntax error** (語法錯誤)
指令串中發現了無效的語法。您可能是在指令起始碼的冒號前後插入了空格，或在逗號前面插入了空格。
範例：VOLT:LEV ,1
- 103 Invalid separator** (無效的分隔字符)
指令串中發現了無效的分隔字符。您可能使用逗號取代冒號、分號或空格；或者可能使用空格而非逗號。
範例：TRIG:SOUR,BUS 或 APPL 1.0 1.0
- 104 Data type error** (資料類型錯誤)
指令串中發現錯誤的參數類型。您可能在應為字串處設定數值，反之亦然。
- 105 GET not allowed** (不允許 GET)
指令串中不允許“群組執行觸發 (GET)”。
- 108 Parameter not allowed** (不允許的參數)
指令收到比預期多的參數。您可能輸入了多余的參數，或將參數加入並不接受參數的指令裏面。
範例：APPL? 10
- 109 Missing parameter** (遺漏參數)
指令收到比預期少的參數。您可能遺漏了該指令需要的一個或多個參數。
範例：APPL
- 112 Program mnemonic too long** (程式助憶碼太長)
收到超過允許的 12 個字元以上的指令起始碼。

- 113** **Undefined header** (未定義起始碼)
收到的指令對這個電源供應器無效。您可能拼錯指令，或者它可能不是有效指令。若使用短格式指令，請記住它最多可包含四個字母。
範例：TRIGG:DEL 3
- 121** **Invalid character in number** (數字內有無效字元)
指定給參數值的數字中發現無效字元。
範例：*ESE #B01010102
- 123** **Numeric overflow** (數字溢出)
數值參數的指數大於 32,000。
- 124** **Too many digits** (太多位數)
數值參數的尾數超過 255 位數，不包括起首零位。
- 128** **Numeric data not allowed** (不允許有數值資料)
期待字元字串，但卻收到數值參數。
範例：DISP:TEXT 123
- 131** **Invalid suffix** (無效字尾)
指定錯誤字尾給數值參數。您可能拼錯了字尾。
範例：TRIG:DEL 0.5 SECS
- 134** **Suffix too long** (字尾太長)
數值參數的字尾包含太多字元。
- 138** **Suffix not allowed** (不允許有字尾)
在不接受字尾的數值參數之後收到字尾。
範例：STAT:QUES:ENAB 18 SEC (SEC 是無效字尾)。
- 141** **Invalid character data** (無效的字元資料)
字元資料元素包含無效字元，或收到的個別元素對起始碼無效。
- 144** **Character data too long** (字元資料太長)
字元數據元素包含太多字元。

- 148 Character data not allowed** (不允許字元資料)
預期收到字元字串或數值參數，卻收到一個離散參數。請檢查參數清單以驗證您使用正確的參數類型。
範例：DISP:TEXT ON
- 151 Invalid string data** (無效的字串資料)
收到無效的字元字串。檢查是否已使用單引號或雙引號括住字元字串。
範例：DISP:TEXT 'ON
- 158 String data not allowed** (不允許字串資料)
收到指令不允許的字元字串。請檢查參數清單以驗證您使用正確的參數類型。
範例：TRIG:DEL 'zero'
- 160 到 -168 Block data errors** (區塊資料錯誤)
電源供應器並不接受區塊資料。
- 170 到 -178 Expression errors** (運算式錯誤)
電源供應器並不接受數學運算式。
- 211 Trigger ignored** (忽略觸發)
收到“群組執行觸發 (GET)”或 *TRG，但忽略觸發。請確定應該選擇觸發源給匯流排，並且必須使用 INIT[:IMM] 指令啟動觸發子系統。
- 213 Init ignored** (忽略啟動)
收到了 INITiate 指令但是無法執行，因為正在進行量測。發送裝置清除指令暫停正在進行的量測，然後將電源供應器置於“空閑”狀態。
- 221 Settings conflict** (設定衝突)
指出合法的程式數據元素已經過語法分析，但由於目前的設備狀態而無法執行。
- 222 Data out of range** (資料超過範圍)
數值參數值超過指令的有效範圍。
範例：TRIG:DEL -3
- 223 Too much data** (太多資料)
收到字元字串，但因為字串長度超過 40 個字元而無法執行。
CALibration:STRing 指令可能導致這個錯誤。

- 224** **Illegal parameter value** (非法的參數值)
收到的離散參數不是指令的有效選擇。您可能使用無效參數選擇。
範例：DISP:STAT XYZ (XYZ 不是一個有效選擇)。
- 330** **Self-test failed** (自我測試失敗)
從遠程介面執行的電源供應器的完整自我測試失敗 (*TST? 指令)。除該錯誤之外，也報告更特定的自我測試錯誤。請參閱起始於第 120 頁的“自我測試錯誤”。
- 350** **Queue overflow** (佇列溢值)
發生超過 20 個錯誤，致使錯誤佇列已滿。除非將錯誤從佇列中移開，否則無法再儲存其它錯誤。關閉電源或執行 *CLS (清除狀態) 指令之後，錯誤佇列會被清除。
- 410** **Query INTERRUPTED** (查詢中斷)
收到將資料發送到輸出緩衝區的指令，但輸出緩衝區已有先前指令的資料 (未覆寫先前的資料)。關閉電源或執行 *RST (重設) 指令之後，輸出緩衝區會被清除。
- 420** **Query UNTERMINATED** (查詢未終止)
電源供應器被設定為交談 (亦即，在介面發送資料)，但未收到將資料發送到輸出緩衝區的指令。例如，您可能執行 APPLY 指令 (不產生資料)，然後卻試圖從遠程介面使用 ENTER 敘述來讀取數據。
- 430** **Query DEADLOCKED** (查詢死結)
收到的指令產生太多資料，因而無法納入輸出緩衝區，而且輸入緩衝區已滿。指令會繼續執行，但會遺件所有資料。
- 440** **Query UNTERMINATED after indefinite response** (無限期響應之後無法終止查詢)
*IDN? 指令必須是指令串內最後一個查詢指令。
範例：*IDN?;:SYST:VERS?
- 501** **Isolator UART framing error** (隔離器 UART 資料框錯誤)
- 502** **Isolator UART overrun error** (隔離器 UART 超出錯誤)
- 511** **RS-232 framing error** (RS-232 框錯誤)
- 512** **RS-232 overrun error** (RS-232 超出錯誤)

- 513** **RS-232 parity error** (RS-1232 同位元錯誤)
- 514** **Command allowed only with RS-232** (只能用於 RS-232 的指令)
只能用於 RS-232 介面的指令有三個：SYSTem:LOCal、SYSTem:REMote 和 SYSTem:RWLock。
- 521** **Input buffer overflow** (輸入緩衝區溢值)
- 522** **Output buffer overflow** (輸出緩衝區溢值)
- 550** **Command not allowed in local** (本地模式不允許的指令)
在 RS-232 介面發送其它指令之前，必須始終先執行 SYSTem:REMote 指令。

自我測試錯誤

下列錯誤指出自我測試時可能發生的故障。有關詳細資，請參閱 *Service Information*。

601	Front panel does not respond (面板未響應)
602	RAM read/write failed (RAM 讀取 / 寫入失敗)
603	A/D sync stuck (A/D 同步停止)
604	A/D slope convergence failed (A/D 斜率收斂失敗)
605	Cannot calibrate rundown gain (無法校正放電回降增益)
606	Rundown gain out of range (放電回降增益超過範圍)
607	Rundown too noisy (放電回降信號太多雜訊)
608	Serial configuration readback failed (無法讀回串聯式配置)
624	Unable to sense line frequency (無法感應電源頻率)
625	I/O processor does not respond (I/O 處理器無反應)
626	I/O processor failed self-test (I/O 處理器的自我測試失敗)
630	Fan test failed (風扇測試失敗)
631	System DAC test failed (系統 DAC 測試失敗)
632	Hardware test failed (硬體測試失敗)

校正錯誤

下列錯誤指出校正時可能發生的故障。有關詳細資料，請參閱 *Service Information*。

- 701 Cal security disabled by jumper** (使用跨接線解除校正保護)
使用電源供應器內部的跨接線解除校正保護功能。如果已進行了這項措施，下一次開機時就會出現發生這項錯誤，警告您電源供應器並未在保護狀態。
- 702 Cal secured** (有校正保護)
電源供應器有校正保護。
- 703 Invalid secure code** (無效的保護碼)
試圖為電源供應器解密或加上保護時，會收到無效的校正保護碼。解除電源供應器的保護時，必須使用與加上保護時相同的保護碼，反之亦然。保護碼最多可包含 11 個文數字字元。
- 704 Secure code too long** (保護碼太長)
收到的保護碼超過 12 個字元。
- 705 Cal aborted** (校正終止)
當您按下任意面板鍵，發送裝置清除指令或變更儀器的本地 / 遠程狀態時，會終止進行中的校正。
- 706 Cal value out of range** (校正值超過範圍)
指定的校正值 (CALibration:VALue) 對目前的測量功能和範圍而言無效。
- 708 Cal output disabled** (校正輸出暫停)
在校正輸出時，藉著發送 OUTP OFF 指令終止校正。
- 712 Bad DAC cal data** (坏的 DAC 校正資料)
指定的 DAC 校正值 (CAL:VOLT 或 CAL:CURRE) 超過範圍。請注意，新的校正常數未儲存在永久性記憶體。
- 713 Bad readback cal data** (坏的讀回校正數據)
指定的讀回校正值 (CAL:VOLT 或 CAL:CURRE) 超過範圍。請注意，新的校正常數未儲存在永久性記憶體。

- 714** **Bad OVP cal data** (坏的 OVP 校正資料)
電壓過載保護校正常數超過範圍。請注意，新的校正常數未儲存在永久性記憶體。
- 717** **Cal OVP status enabled** (啟動校正 OVP 狀態)
啟動電壓過載保護狀態。您在校正之前和校正期間，必須將電壓過載設定為 OFF。
- 718** **Gain out of range for Gain Error Correction** (增益超過增益錯誤校正的範圍)
DAC 增益的斜率超出範圍。硬體故障。
- 740** **Cal checksum failed, secure state** (對核對和的校正失敗，保護狀態)
- 741** **Cal checksum failed, string data** (對核對和的校正失敗，字串資料)
- 743** **Cal checksum failed, store/recall data in location 1** (對核對和的校正失敗，儲存 / 重取位置 1 的數據)
- 744** **Cal checksum failed, store/recall data in location 2** (對核對和的校正失敗，儲存 / 重取位置 2 的數據)
- 745** **Cal checksum failed, store/recall data in location 3** (對核對和的校正失敗，儲存 / 重取位置 3 的數據)
- 746** **Cal checksum failed, DAC cal constants** (對核對和的校正失敗，DAC 校正常數)
- 747** **Cal checksum failed, readback cal constants** (對核對和的校正失敗，讀回校正常數)
- 748** **Cal checksum failed, GPIB address** (對核對和的校正失敗，GPIB 位址)
- 749** **Cal checksum failed, internal data** (對核對和的校正失敗，內部資料)
- 754** **Cal checksum failed, store/recall data in location 4** (對核對和的校正失敗，儲存 / 重取位置 4 的數據)
- 755** **Cal checksum failed, store/recall data in location 5** (對核對和的校正失敗，儲存 / 重取位置 5 的數據)

應用程式

應用程式

這一章包含兩個使用遠程介面的應用程式。這些範例將幫助您開發您自己的應用程式。起始於第 67 頁的第 4 章“遠程介面參考資料”列出可用來設定電源供應器的 SCPI（可程式化儀器標準指令）指令的語法。

本章中的程式範例已在運行 Windows[®] 3.1、Windows[®] 95 或 Windows[®] NT 4.0 的 PC 上測試過。所編寫的範例可在 GPIB (IEEE 488) 或 RS-232 上使用。但是用於 RS-232 介面的範例不能在 Windows 3.1 環境下運行。這些範例都需要 VISA（虛擬儀器軟體架構）驅動程式，以便與您 PC 中的 GPIB 介面卡配合使用。您必須將“**visa.dll**”（用於 Windows[®] 3.1）或“**visa32.dll**”（用於 Windows[®] 95）或 Windows[®] NT 4.0）文件放在 *c:\windows\system* 目錄下，以便本章所述範例可正常運作。範例逐步增開機壓並讀取相應的電流讀數，以描繪功率二極體的特性。

C 和 C++ 程式範例

下列 C 語言程式範例說明如何發送和接收格式化的 I/O。這個程式範例旨在說明如何使用儀器的 SCPI 指令和 VISA 功能，因此並沒有包括錯誤陷波。如需未格式化 I/O 和錯誤陷波的詳細資訊，請參考 Agilent Technologies VISA 使用手冊。

下面的 C 語言程式範例是用 Microsoft[®] Visual C++ 1.52 版編寫，使用的專案類型為 “QuickWin application” 並使用了大記憶體模型；或者用 C++ 4.x 或 5.0 版編寫，專案類型為 “Windows 32 application”。請確保您將 “**visa.lib** (Windows[®] 3.1) 或 **visa32.lib** (Windows[®] 95/NT)” 和 “**visa.h**” 檔案移至 lib 和 include 發展目錄。這些文件通常位於 *c:\vxi\pnp\win(win95 或 winnt)\lib\msc* 或 *c:\vxi\pnp\win(win95 或 winnt)\include* 目錄下。

Diode.c

```
/*Diode.C
This example program steps the power supply through 11 voltages and measures the current
response. It prints the voltage step and the current response as a table. Note that the
GPIB address is the default address from the factory for the power supply.*/

#include <visa.h>
#include <stdio.h>
#include <string.h>
#include <time.h>
#include <conio.h>
#include <stdlib.h>

ViSession defaultRM; /* Resource manager id */
ViSession power_supply; /* Identifies power supply */
int bGPIB = 1; /* Set the number to 0 for use with the RS-232 */
long ErrorStatus; /* VISA Error code */
char commandString[256];
char ReadBuffer[256];

void delay(clock_t wait);
void SendSCPI(char* pString);
void CheckError(char* pMessage);
void OpenPort();

void main()
{
    double voltage; /* Value of voltage sent to power supply */
    char Buffer[256]; /* String returned from power supply */
    double current; /* Value of current output of power supply */

    OpenPort();
```

接下一頁

第 6 章 應用程式 C 和 C++ 程式範例

```
/* Query the power supply id, read response and print it */
sprintf(Buffer,"*IDN?");
SendSCPI(Buffer);
printf("Instrument identification string:\n      %s\n\n",Buffer);

SendSCPI("*RST");          /* Set power-on condition          */
SendSCPI("Current 2");    /* Set current limit to 2A          */
SendSCPI("Output on");    /* Turn output on                  */

printf("Voltage          Current\n\n");          /* Print heading          */

/*Step from 0.6 to 0.8 volt in 0.02 steps */
for(voltage = 0.6; voltage <=0.8001; voltage +=0.02)
{
    printf("%.3f",voltage);          /* Display diode voltage*/
    /* Set output voltage */
    ErrorStatus = viPrintf(power_supply,"Volt %f\n",voltage);
    if(!bGPIB)
        delay(500);/* 500 msec wating for RS-232 port*/
    CheckError("Unable to set voltage");
    /* Measure output current */
    ErrorStatus = viPrintf(power_supply,"Measure:Current?\n");
    CheckError("Unable to write device");
    delay(500);          /* Allow output to wait for 500 msec */
    /* Retrieve reading */
    ErrorStatus = viScanf(power_supply,"%lf",&current);
    CheckError("Unable to read voltage");
    printf("%6.4f\n",current);      /* Display diode current */
}
SendSCPI("Output off");          /* Turn output off      */
ClosePort();
}

/* Build the address required to open commnuication with GPIB card or RS-232.*/
/* The address format looks like this: "GPIB0::5::INSTR".          */
/* To use the RS-232 interface using COM1 port, change it to "ASRL1::INSTR" */
/* address format */

void OpenPort()
{
    char    GPIB_Address[3];
    char    COM_Address[2];
    char    VISA_address[40];          /* Complete VISA address sent to card */

    if(bGPIB)
        strcpy(GPIB_Address,"5");    /* Select GPIB address between 0 to 30*/
    else
        strcpy(COM_Address,"1");    /* Set the number to 2 for COM2 port */

    if(bGPIB){ /* For use with GPIB 7 address, use "GPIB::7::INSTR" address format */
```

接下一頁


```
        strcpy(VISA_address,"GPIB::");
        strcat(VISA_address,GPIB_Address);
        strcat(VISA_address,"::INSTR");
    }
    else{ /* For use with COM2 port, use "ASRL2::INSTR" address format */
        strcpy(VISA_address,"ASRL");
        strcat(VISA_address,COM_Address);
        strcat(VISA_address,"::INSTR");
    }

    /* Open communication session with the power supply */
    ErrorStatus = viOpenDefaultRM(&defaultRM);
    ErrorStatus = viOpen(defaultRM,VISA_address,0,0,&power_supply);
    CheckError("Unable to open port");

    if(!bGPIB)
        SendSCPI("System:Remote");
}

void SendSCPI(char* pString)
{
    char* pdest;

    strcpy(commandString,pString);
    strcat(commandString,"\n");
    ErrorStatus = viPrintf(power_supply,commandString);
    CheckError("Can't Write to Driver");
    if (bGPIB == 0)
        delay(1000); /* Unit is milliseconds */

    pdest = strchr(commandString, '?'); /* Search for query command */
    if( pdest != NULL ){
        ErrorStatus = viScanf(power_supply,"%s",&ReadBuffer);
        CheckError("Can't Read From Driver");
        strcpy(pString,ReadBuffer);
    }
}

void ClosePort()
{
    /* Close the communication port */
    viClose(power_supply);
    viClose(defaultRM);
}
```

接下一頁

```
void CheckError(char* pMessage)
{
    if (ErrorStatus < VI_SUCCESS){
        printf("\n %s",pMessage);
        ClosePort();
        exit(0);
    }
}

void delay(clock_t wait)
{
    clock_t goal;
    goal = wait + clock();
    while( goal > clock() ) ;
}
```

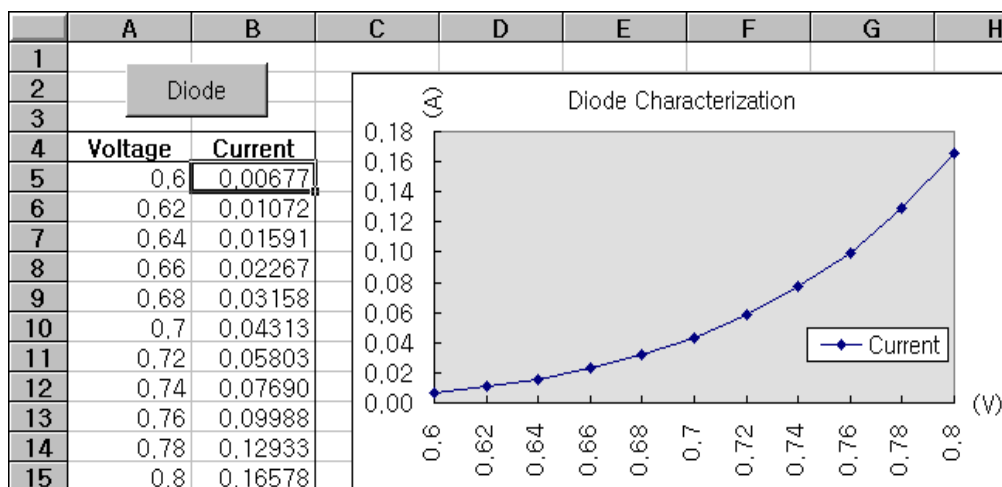
程式結束

Excel 97 程式範例

本節中的程式範例是用 Excel 巨集 (*Visual Basic[®] for Applications*) 編寫的，用於控制電源供應器。通過 Excel，可以算出試算表中儲存格的數值，並將其發送到電源供應器，然後在工作表上記錄其反應。後續頁的範例說明了電源供應器終端上之元件特性。此範例從工作表中讀取 11 個電壓值，通過程式將電源供應器設定到該電壓值，然後讀取相應的電流值。電流值會記錄在試算表上的電壓值旁。

範例
程式結果

下表顯示了從第 131 頁開始的程式範例的結果，用於說明二極體的特性。(Agilent 料號：1901-1214，製造商編號：MUR160, Motorola[®] Co.)



要編寫 Excel 巨集，必須首先在 Excel 中開啓一個模組。進入檢視功能表，選擇工具，然後選擇控件工具箱。此時，出現控件工具箱對話塊。選擇對話塊中的指令按鈕。單擊儲存格 A1 並拖曳到儲存格 B3，創建了

“*CommandButton1*” 按鈕。要變更按鈕名稱，請用滑鼠右鍵單擊該按鈕，然後選擇屬性。於是，出現屬性對話塊。在屬性對話塊中，將“(名稱)”和“caption”變更爲“Diode”。要執行說明二極體特性的範例，請在儲存格 A4 中鍵入“Voltages”並在儲存格 B4 中鍵入“Current”，在儲存格 A5 中鍵入 0.6。以 0.02 爲增量，填滿 A5 到 A15，使儲存格 A15 中包含 0.8。

若要鍵入本節中的“Diode”巨集範例，應進入檢視功能表，選擇工具，然後選擇 *Visual Basic* 編輯器圖標。於是，出現“代碼窗口”。然後，將 141 頁上的文字輸入 “[*Module1 (code)*]” 窗口。若要鍵入對 Windows[®] 95/NT 的聲明，請進入插入功能表，選擇添加模組。於是，出現“模組窗口”。然後輸入從第 141 頁開始的文字。此模組會配置所需的所有開銷，以便通過介面與電源供應器進行通訊。通過將“bGPIB=”設定爲“True”或“False”來選擇想要使用的介面，然後在模組內的“OpenPort()”例行程式中更改 GPIB 位址或 RS-232 介面。

要運行巨集，請回到 *Excel* 窗口，然後在對話塊中選取運行巨集按鈕並選擇巨集名稱，然後單擊執行按鈕。電源供應器將重設到開機狀態，然後依次輸出工作表中列出的電壓。每次增加一次電壓，都會測量電流值並記錄在工作表中。

可以在“Diode”模組中進行必要的變更，以滿足您的需要。您必須如手冊所示準確地在模組中資訊，否則會產生錯誤。當您在試著運行巨集時，如果發生系統錯誤的話，則必須重新啓動 PC，如此 GPIB 介面或 RS-232 介面才能正常運作。

附注

要在 Windows[®] 3.1 環境下使用本範例，應修改模組上部的聲明。在所有聲明中，將“visa32.dll”改爲“visa.dll”。

Diode 巨集

```

' This is the subroutine first executed. Modify this routine to suit
' your needs. To change the GPIB address, go to the module OpenPort, and
' change the variable GPIB_Address = "5" to the required GPIB address.
' To change the RS-232 port, go to the module OpenPort, and change the
' variable COM_Address = "1" to the required port
Global defaultRM As Long      ' Resource manager id for VISA GPIB
Global power_supply As Long  ' Identifies power supply
Global bGPIB As Boolean      ' A flag using of GPIB or RS-232
Global ErrorStatus As Long   ' VISA Error code

Sub Diode_Click()
    Range("B5:B15").ClearContents
    Dim I As Integer
    bGPIB = True              ' To use RS-232, set the bGPIB to False
    OpenPort
    SendSCPI "*RST"          ' Set power-on condition
    SendSCPI "Output on"    ' Turn on the output
    For I = 5 To 15
        SendSCPI "Volt " & Str$(Cells(I, 1))
        Cells(I, 2) = Val(SendSCPI("Meas:Current?"))
    Next I
    SendSCPI "Output off"   ' Turn off the output
    ClosePort
End Sub

Private Function OpenPort()
    Dim GPIB_Address As String
    Dim COM_Address As String

    If bGPIB Then
        GPIB_Address = "5"   ' Select GPIB address between 0 to 30
    Else
        COM_Address = "1"    ' Set the number to 2 for COM2 port
    End If
    ErrorStatus = viOpenDefaultRM(defaultRM) ' Open the VISA session
    If bGPIB Then
        ErrorStatus = viOpen(defaultRM, "GPIB0::" & GPIB_Address & "::INSTR", _
            0, 1000, power_supply)
    Else
        ErrorStatus = viOpen(defaultRM, "ASRL" & COM_Address & "::INSTR", _
            0, 1000, power_supply)
        SendSCPI "System:Remote"
    End If
    CheckError "Unable to open port"
End Function

```

第 6 章 應用程式 Excel 97 程式範例

```
*****
' This routine send a SCPI command string to the GPIB port or RS-232 port.
' If the command contains a question mark, the response is read, and returned
*****
Private Function SendSCPI(command As String) As string
    Dim commandString As String      ' Command passed to power supply
    Dim ReturnString As String       ' Store the string returned
    Dim crlfpos As Integer           ' Location of any nul's in Read Buffer
    Dim ReadBuffer As String * 512   ' Buffer used for returned string
    Dim actual As Long               ' Number of characters sent/returned
    commandString = command & Chr$(10) ' The instrumented by linefeed
    ErrorStatus = viWrite(power_supply, ByVal commandString, Len(commandString), _
        actual)

    CheckError "Can't Write to Device"
    If bGPIB = False Then
        delay 0.5
    End If
    If InStr(commandString, "?") Then
        ErrorStatus = viRead(power_supply, ByVal ReadBuffer, 512, actual)
        CheckError "Can't Read From Device"
        ReturnString = ReadBuffer
        crlfpos = InStr(ReturnString, Chr$(0))
        If crlfpos Then
            ReturnString = Left(ReturnString, crlfpos - 1)
        End If
        SendSCPI = ReturnString
    End If
End Function

Private Function ClosePort()
    ErrorStatus = viClose(power_supply)
    ErrorStatus = viClose(defaultRM)
End Function

Private Function delay(delay_time As Single)
    Dim Finish As Single
    Finish = Timer + delay_time
    Do
    Loop Until Finish <= Timer
End Function

Private Function CheckError(ErrorMessage As String)
    If ErrorStatus < VI_SUCCESS Then
        Cells(5, 2) = ErrorMessage
        ClosePort
    End
End If
End Function
```

程式結束

對 Windows 3.1 的聲明

```
*****
' This routine requires the file VISA.dll. It typically resides in the
' c:\windows\system directory. Additional declations for VISA.DLL are usally in file
' visa.bas under c:\vxiinp\win31\include directory on your PC. This routine uses the
' VTL Library to send commands to an instrument. A description of these and additional
' VTL commands are contained in the Agilent Technologies Visa Transition Library book
' Agilent Part Number E2094-90002.
*****
Declare Function viOpenDefaultRM Lib "VISA.DLL" Alias "#141" (viDefaultRM As Long) As Long

Declare Function viOpen Lib "VISA.DLL" Alias "#131" (ByVal viDefaultRM As Long, ByVal viDesc
As String, ByVal mode As Long, ByVal timeout As Long, vi As Long) As Long

Declare Function viClose Lib "VISA.DLL" Alias "#132" (ByVal vi As Long) As Long

Declare Function viRead Lib "VISA.DLL" Alias "#256" (ByVal vi As Long, ByVal Buffer As
String, ByVal count As Long, retCount As Long) As Long

Declare Function viWrite Lib "VISA.DLL" Alias "#257" (ByVal vi As Long, ByVal Buffer As
String, ByVal count As Long, retCount As Long) As Long

Declare Function viClear Lib "VISA.DLL" Alias "#260" (ByVal vi As Long) As Long
```

對 Windows 95/NT 4.0 的聲明

```
*****
' Additional declations for VISA32.DLL are usally in file visa32.bas under
' c:\vxiinp\win95(or winNT)\include directory on your PC. Also see the VISA manual
' *****
Declare Function viOpenDefaultRM Lib "visa32.dll" (instrumentHandle As Long) As Long
Declare Function viOpen Lib "visa32.dll" (ByVal instrumentHandle As Long, _
ByVal viDesc As String, ByVal mode As Long, ByVal timeout As Long, _
vi As Long) As Long
Declare Function viClose Lib "visa32.dll" (ByVal vi As Long) As Long
Declare Function viWrite Lib "visa32.dll" (ByVal vi As Long, ByVal Buffer As String, _
ByVal count As Long, retCount As Long) As Long
Declare Function viRead Lib "visa32.dll" (ByVal vi As Long, ByVal Buffer As String, _
ByVal count As Long, retCount As Long) As Long
```



自我學習

自我學習

這一章將說明線性電源供應器的基本操作，此外，您也會發現可以幫助您更了解此電源供應器輸出特性的資訊，以及何謂理想的電源供應器。這一章分成下列幾個小節：

- 第 137 頁的「本電源供應器操作綜覽」
- 第 139 頁的「輸出特性」
- 第 143 頁的「擴大電壓和電流範圍」
- 第 144 頁的「遠程式設定」

本電源供應器操作綜覽

電源供應器的基本設計模式，是將控制元件與整流器與負載裝置串聯。圖 7-1 顯示一個串聯調節式電源供應器的簡圖。在圖中將前置調節繪制為電源供應器開關，將串聯元件繪制為可變電阻器。相位控制前置調節通過保持串聯元件上的電壓降低比較小並且固定，從而使串聯元件上的電源供應器功率損耗最小。回援控制電路會持續監測輸出，並且調節串聯電阻以維持固定的輸出電壓。因為圖 7-1 的可變電阻實際上是在線性（A 類）模式操作的一或多個功率電晶體，具有這種調節方式的電源供應器通常稱為線性電源供應器。線性電源供應器有許多優點，通常是滿足高性能和低功率要求的最簡單、最有效的方法。

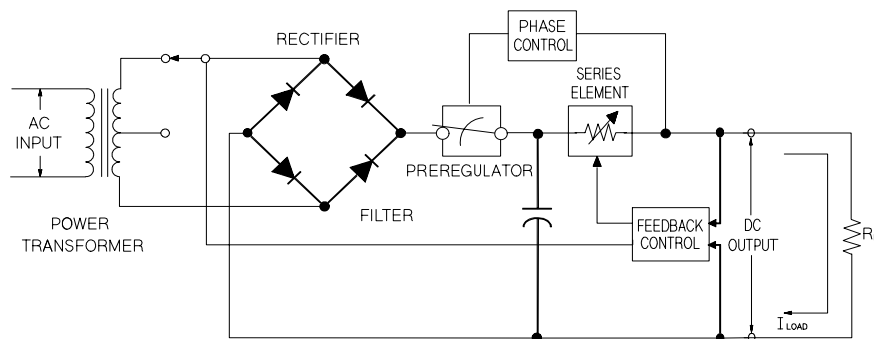


圖 7-1. 簡式串聯電源供應器線路圖

本電源供應器有兩個範圍，允許較低的電流有較高的電壓、或較低的電壓有較大的電流。單一範圍的供應器，只有當使用滿刻度電壓和滿刻度電流時，才能輸出最大功率。這個供應器可提供接近最大值的輸出功率，此最大值為兩範圍的滿刻度。在本電源供應器中的前置調節器，在功率轉換器的次要線圈上，使用固態轉換器分接頭開關。這項技術在降低串聯元件的功率耗損時相當有效。

就性能而言，線性調節式電源供應器具有非常精確的調節特性，並且可快速地響應線路和負載的變化。就性能而言，它在線路和負載調節及暫態恢復時間方面都優於使用其它調節技術的電源供應器。這類電源供應器還具備低漣波、低雜訊，能適應環境溫度的變化等優點，並且電路簡單，具有高穩定度。

此電源供應器包含一線性調節的電源供應器。它是由控制電路控制，該電路可提供電壓以設定輸出。電源供應器向控制電路送回一個代表端子輸出的電壓。控制電路從面板接收資訊，然後將資訊發送到顯示幕。相同地，控制電路使用 GPIB 和 RS-232 介面與遠程介面“交談”，以進行輸入和輸出。遠程介面的接地端是與大地相連接的，並且與控制電路和電源供應器之間以光學方式隔離。

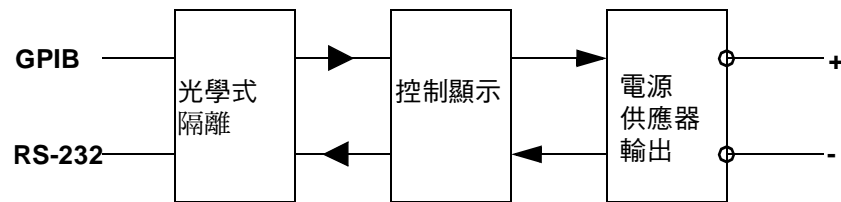


圖 7-2. 電源供應器的方塊圖顯示光學式隔離

輸出特性

理想的定電壓電源供應器，在所有頻率皆產生零輸出阻抗。因此如圖 7-3 所示，即使負載需求造成輸出電流的變更，電壓仍保持十分固定。

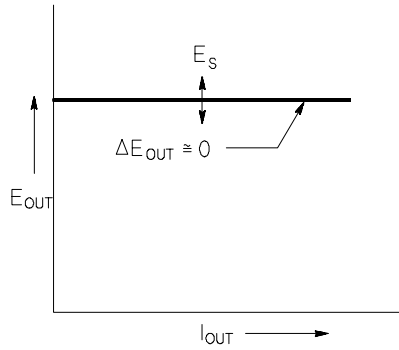


圖 7-3. 理想的定電壓電源供應器

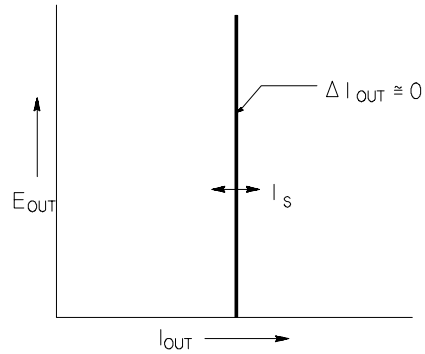


圖 7-4. 理想的定電流電源供應器

理想的定電流電源供應器，在所有頻率皆具有無限大的輸出阻抗。因此如圖 7-4 所示，理想的定電流電源供應器藉著變更它的輸出電壓，使輸出電流正好維持在固定值的方式，以容納負載電阻的變化。

本電源供應器的輸出可以在定電壓 (CV) 模式下或定電流 (CC) 模式操作。在某些故障狀況下，當電源供應器無法以 CV 或 CC 模式操作，就會變成未調整的情況。

圖 7-5 顯示電源供應器輸出的操作模式。一個電源供應器的操作點會在線 $R_L = R_C$ 的上面或下面。這條線代表輸出電壓和輸出電流等於電壓和電流的設定值時的負載。當負載 R_L 大於 R_C 時，因為電流低於電流設定值，所以輸出電壓將主導。此時，稱電源供應器處於定電壓模式。點 1 的負載具有較高的電阻值（與 R_C 相比），此時的輸出電壓等於電壓設定值，並且輸出電流小於電流設定值。在這種情況下，電源供應器處於定電壓模式，電流設定值則扮演電流限制的角色。

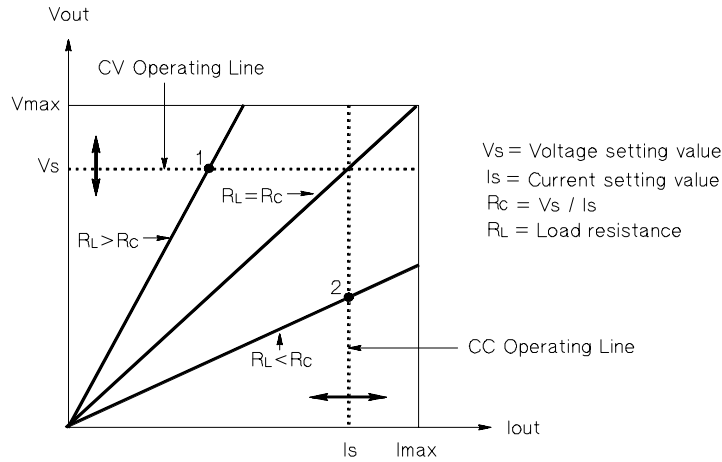


圖 7-5. 輸出特性

當負載 R_L 小於 R_C 時，因為電壓低於設定電壓，所以輸出電流會主導。此時稱電源供應器處於定電流模式。點 2 的負載具有較低的電阻，輸出電壓小於電壓設定值，輸出電流等於電流設定值。電源供應器在定電流模式，電壓設定值則是扮演電壓限制的角色。

未調節狀態

若電源供應器必須進入既非 CV 也非 CC 的操作模式，就代表電源供應器是處於未調節狀態。在此模式下是無法預測輸出的情況。當交流電壓低於時，可能導致未調節的狀況。未調節的狀況可能會短暫發生。例如，當將輸出設定為大的電壓步長時，輸出電容器或大的電容性負載會充電至電流限制設定值。輸出電壓上升時，電源供應器是在未調節狀態。因輸出短路而從 CV 轉換到 CC 時，轉換過程中可能會短暫發生未調節狀態。

不想要的信號

理想的電源供應器具有完美的 DC 輸出，在端子間或從端子到接地地線之間沒有任何信號。實際的電源供應器的輸出端子上會有些許的雜訊，並且連接任意端子與接地地線的阻抗中則有些許電流流過。前者稱為常模電壓雜訊，而後者稱為共模電流雜訊。圖 7-6 為共模和常模雜訊源的簡圖

常模電壓雜訊是一種漣波形式，與線路頻率和一些隨機雜訊相關。這兩者在電源供應器中都是非常小的值。小心地布線並保持讓電源供應器電路遠離電源裝置及其它雜訊源，會讓這些雜訊一直保持低值。

共模雜訊對於有接地線的非常敏感的電路來說是一個問題。當電路具有接地地線時，低位準線路的交流電流會從輸出端子流動到接地地線上。任何到接地地線的阻抗都會產生等於阻抗乘以電流值的電壓降。若要最大限度地減少此效果，可以將輸出端子在輸出端處接地。另一種方式是，任何到接地地線的阻抗都必須有到接地地線的互補阻抗，以消除產生的電壓。若電路並無接地地線，共模交流電雜訊一般不會造成太大問題。

負載的變更也會導致輸出變更。當負載增大時，輸出電流會因為輸出阻抗 R 而導致電源供應器的輸出電壓稍微下降。連接金屬線內的任何電阻，都會增加此電阻值，因而增加電壓降。使用電阻盡可能小的連接線可使電壓降減到最低。在負載上使用遠程感應導線會補償負載導線中的引線電阻。

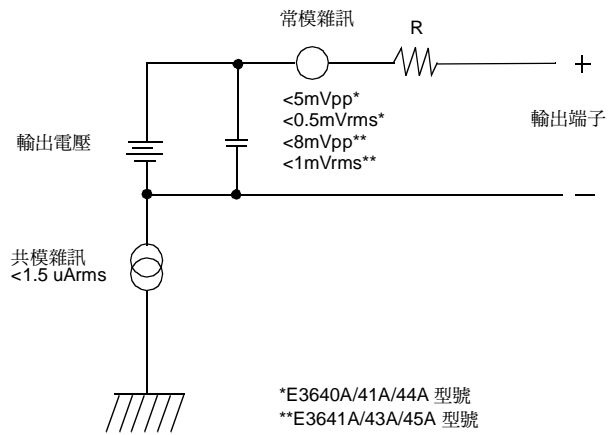


圖 7-6. 共模和常模雜訊源的簡圖

當負載快速變化時，如關閉繼電器接點，連接線及電源供應器輸出端的電感，都會在負載產生一個尖峰電壓。這個尖峰電壓是負載電流變化率的一個函數。當預計到負載將要快速變化時，將電壓尖峰減至最低的最好方法是，可以將具有低串聯電阻的電容器與電源供應器並聯，並且盡量靠近負載。

擴大電壓和電流範圍

若電源電壓等於或超過它的公稱值，電源供應器提供大於它的最大額定輸出的電壓和電流。最大可允許超過額定輸出的 3%，這不致造成電源供應器損壞，但在這個區域不保證性能符合規格。若電源電壓維持在輸入電壓範圍的上限，電源供應器可能會在規格範圍內操作。若只超過一組電壓或電流輸出，電源供應器仍可能維持在規格內。

串聯式連接

將兩個或兩個以上的電源供應器串聯操作時，可以獲得比單一電源供應器更高的電壓，但總電壓必須小於任何一個電源的額定絕緣電壓。操作串聯式的電源供應器時，可以用一個負載跨接兩個電源供應器，或者每個電源供應器使用單獨的負載。電源供應器在輸出端上跨接一個極性相反的二極體，因此若與其它電源供應器串聯操作時，若負載短路，或一個電源供應器與它串聯的電源供應器非同時開啓，將不致造成損壞。

使用串聯連接時，輸出電壓是單個電源供應器的電壓總和。電流則是任何一個電源供應器的電流。我們可以調整每個電源供應器，以獲得我們想要的總輸出電壓。

並聯式連接

您可以將兩個或兩個以上能夠進行 CV/CC 自動轉換操作的電源供應器並聯連接，以獲得超過一個電源供應器所能夠提供的總輸出電流。總輸出電流是單個電源供應器輸出電流的總和。每個電源供應器的輸出可以個別設定。一個電源供應器的輸出電壓控制應設定為所想要的電壓；另一個電源供應器的輸出電壓應設定為高些。具有較高輸出電壓設定值的電源供應器會傳送其定電流輸出，並且使用輸出電壓下降，直到其輸出電壓等於另一電源供應器的輸出為止；另一電源供應器會維持在定電壓操作模式，並且只傳送能夠滿足總負載需求的部份額定輸出電流。

遠程式設定

在遠程式設定定電壓操作時，選用調節電源供應器是爲了要快速變更它的輸出電壓。限制輸出電壓變更速度的最重要因子是輸出電容器和負載電阻器。

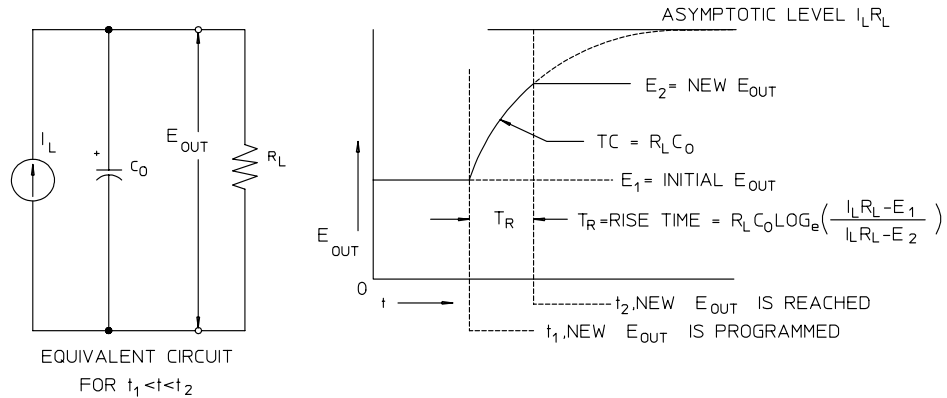


圖 7-7. 響應速度——程式設定電壓上升（滿載）

圖 7-8 顯示了程式設定電源供應器的電壓上升時，等效電路與輸出電壓波形的特征。程式設定新輸出之後，電源供應器調節電路會感應到輸出小於期望值，因而啓動串聯調節器直到到達其最大值 I_L ，電流限制值或定電流設定值。

這個定電流 I_L 會對並聯的輸出電容器 C_0 和負載電阻器 R_L 充電。因此輸出電壓會依照時間常數 $R_L C_0$ ，呈指數方式上升到 $I_L R_L$ 的電壓位準，該值會較程式設定的新輸出電壓爲高。

當該指數上升曲線到達新程式設定的電壓位準時，定電壓放大器回復正常的調節作用，使輸出保持固定。於是，可以用圖 7-8 所示的公式決定大約的上升時間。

若無載電阻裝在電源供應器的輸出端，則程式設定為電壓上升時，輸出電壓將以 C_0/I_L 斜率呈線性上升，且 $TR = C_0(E_2 - E_1)/I_L$ ，即程式設定的最短可能上升時間。

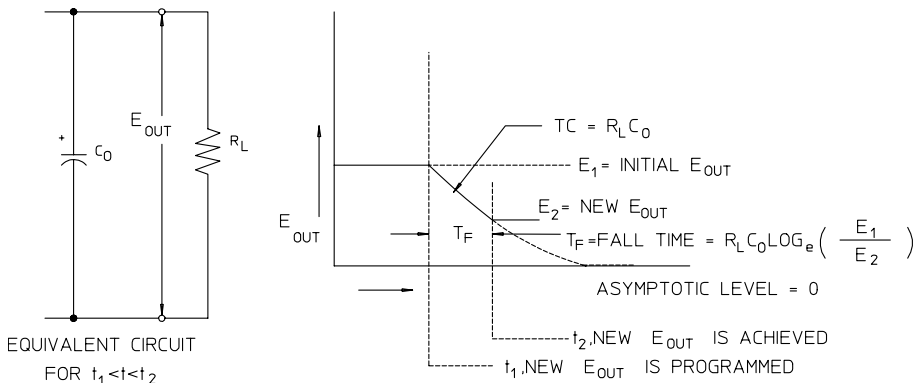


圖 7-8 響應速度——程式設定電壓下降

圖 7-8 顯示程式設定電源供應器的電壓下降時，調節器會感應到輸出電壓比期望值高，因此完全關閉串聯電晶體。因為控制電路絕不會造成串聯調節器電晶體逆向傳導，因此輸出電容器只能透過負載電阻器與內部電流源 (I_S) 放電。

輸出電壓以無載時以 I_S/C_0 斜率呈線性衰減，並且於到達所要求的新輸出電壓值時停止。若連接滿載，輸出電壓會呈指數地更快下降。

由於串聯式調節電晶體的傳導有助於程式設定上升速度，然而程式設定下降時，通常沒有主動元件能夠協助輸出電容器放電，因此實驗室電源供應器電壓的上升較下降來得快速。

規格

規格

以下幾頁列出性能規格。電源供應器在 0 到 40 °C 的溫度下操作，並連接到電阻性負載時，保證有此規格。補充特性不受保證，它只是對由設計或測試決定的性能的說明。*Service Information* 中包含驗證性能規格的程序。

性能規格

表格 8-1 性能規格

參數		E3640A	E3641A	E3642A	E3643A	E3644A	E3645A
輸出額定值 (在 0 °C - 40 °C 下)	低範圍	0 到 +8 V/ 0 到 3 A	0 到 +35 V/ 0 到 0.8 A	0 到 +8 V/ 0 到 5 A	0 到 +35 V/ 0 到 1.4 A	0 到 +8 V/ 0 到 8 A	0 到 +35 V/ 0 到 2.2 A
	高範圍	0 到 +20 V/ 0 到 1.5 A	0 到 +60 V/ 0 到 0.5 A	0 到 +20 V/ 0 到 2.5 A	0 到 +60 V/ 0 到 0.8 A	0 到 +20 V/ 0 到 4 A	0 到 +60 V/ 0 到 1.3 A
程式設定的準確度 ^[1] 12 個月 (在 25 °C ± 5 °C 下), ±(輸出的百分比 + 偏移量)	電壓	<0.05% + 10 mV					
	電流	<0.2% + 10 mA					
讀回的準確度 ^[1] 12 個月 (超過 GPIB 和 RS-232 或與實際輸出有關的 前面板 (在 25 °C ± 5 °C), ±(% 的輸出 + 偏移量)	電壓	<0.05% + 5 mV					
	電流	<0.15% + 5 mA					
漣波和雜訊 (輸出未接地, 或任何一個輸 出端子接地, 20Hz 到 20MHz)	常模電 壓	<0.5 mVrms 和 5 mVp-p	<1 mVrms 和 8 mVp-p	<0.5 mVrms 和 5 mVp-p	<1 mVrms 和 8 mVp-p	<0.5 mVrms 和 5 mVp-p	<1 mVrms 和 8 mVp-p
	常模電 流	<4 mA rms					
	共模電 流	<1.5 uA rms					
負載調整, ± (輸出的百分比 + 偏移量)	電壓	<0.01% + 3 mV					
	電流	<0.01% + 250 uA					
電源調整, ± (輸出的百分比 + 偏移量)	電壓	<0.01% + 3 mV					
	電流	<0.01% + 250 uA					
程式設定的解析度	電壓	<5 mV					
	電流	<1 mA					
讀回解析度	電壓	<2 mV					
	電流	<1 mA					
面板解析度	電壓	10 mV					
	電流	1 mA					

^[1] 準確性規格是在無負載, 暖機 1 個小時後, 在 25° 時校正的狀況下獲得。

第 8 章 規格 性能規格

暫態響應時間

輸出電流從滿載變更為半載或從半載變為滿載後，輸出回復到 15 mV 以內的時間少於 50 μ s。

設定時間

透過直接的 GPIB 或 RS-232 介面，依照 VOLTage 或 APPLY 指令的接收，輸出電壓從 1% 變化為 99% 的時間少於 90 毫秒，或反之亦然。

OVP 準確度, \pm (輸出的百分比 + 偏移量)

$<0.5\% + 0.5 \text{ V}$

啟動時間: 在發生 OVP 情況後，輸出開始下降的平均時間。

當傳送電壓等於或大於 3 V 時 < 1.5 毫秒

當傳送電壓小於 3 V 時 < 10 毫秒

補充特性

表格 8-2 補充特性

參數		E3640A	E3641A	E3642A	E3643A	E3644A	E3645A
輸出程式設定範圍 (可程式的最大值)	低範圍	0 到 +8.24 V/ 0 到 3.09 A	0 到 +36.05 V/ 0 到 0.824 A	0 到 +8.24 V/ 0 到 5.15 A	0 到 +36.05 V/ 0 到 1.442 A	0 到 +8.24 V/ 0 到 8.24 A	0 到 +36.05 V/ 0 到 2.266 A
	高範圍	0 到 +20.6 V/ 0 到 1.545 A	0 到 +61.8V/ 0 到 0.515 A	0 到 +20.6V/ 0 到 2.575 A	0 到 +61.8V/ 0 到 0.824 A	0 到 +20.6 V/ 0 到 4.12 A	0 到 +61.8V/ 0 到 1.339 A
	OVP	1 V 到 22 V	1 V 到 66 V	1 V 到 22 V	1 V 到 66 V	1 V 到 22 V	1 V 到 66 V

遠程感應能力

壓降	每條引線最多 1 V
負載調節	由於負載電流變更使 + 輸出引線上電壓變更 1 伏，就將 5 mV 加入規格
負載電壓	從指定的輸出電壓額定值中減去引線的下降電壓。

溫度係數，± (輸出的百分比 + 偏移)

暖機 30 分鐘後，每變化 1 °C，輸出 / 讀回的最大變化量

電壓	<0.01% + 3 mV
電流	<0.02% + 3 mA

穩定性，± (輸出百分比 + 偏移)

在 30 分鐘的暖機後，在固定負載、電源、和環境溫度下，輸出每八小時變更一次。

電壓	<0.02% + 2 mV
電流	<0.1% + 1 mA

輸出電壓超越量

開啓或關閉交流電源時，若設定輸出控制小於 1 V，則輸出加上超越量不會超過 1V。若設定輸出控制為 1 V 或以上，則沒有超越量。

第 8 章 規格 補充特性

程式語言

SCPI (可程式的儀器標準指令)

狀態儲存記憶體

五種 (5) 使用者可設定的儲存狀態

建議的校正間隔

1 年

輸出端子絕緣 (相對機座地線的最大值)

±60 Vdc 在 (+) 輸出和 (+) 感應端子、以及 (-) 輸出與 (-) 感應端子之間沒有絕緣的情況下，連接短路導體。

±240 Vdc 在 (+) 輸出和 (+) 感應端子、以及 (-) 輸出與 (-) 感應端子之間，連接絕緣的短路導體。

AC 輸入額定值 (可透過 PC 板上的兩個開關來選取)

標準 115 Vac ± 10%，47 到 63 Hz

選項 0E3 230 Vac ± 10%，47 到 63 Hz

選項 0E9 100 Vac ± 10%，47 到 63 Hz

最大輸入功率

E3640A	E3641A	E3642A	E3643A	E3644A	E3645A
105 VA	105 VA	205 VA	175 VA	300 VA	270 VA

冷卻

風扇冷卻

操作溫度

滿額定值輸出時，需 0 到 40 °C。

儲存溫度

儲存環境下，-20 到 70°C。

環境條件

設計為在安裝類別 II、污染 2 級的室內環境中使用。可在最大相對濕度 95 % 最大海拔高度 2000 m 的環境下操作。

重量

	E3640A	E3641A	E3642A	E3643A	E3644A	E3645A
淨重	5.3 Kg	5.2 Kg	6.3 Kg	6.2 Kg	6.6 Kg	6.7 Kg
裝運	7.2 Kg	7.1 Kg	8.2 Kg	8.1 Kg	8.5 Kg	8.6 Kg

尺寸 *

212.8 mmW x 88.3 mmH x 348.3 mmD

* 詳細資訊請參閱下圖和次頁。

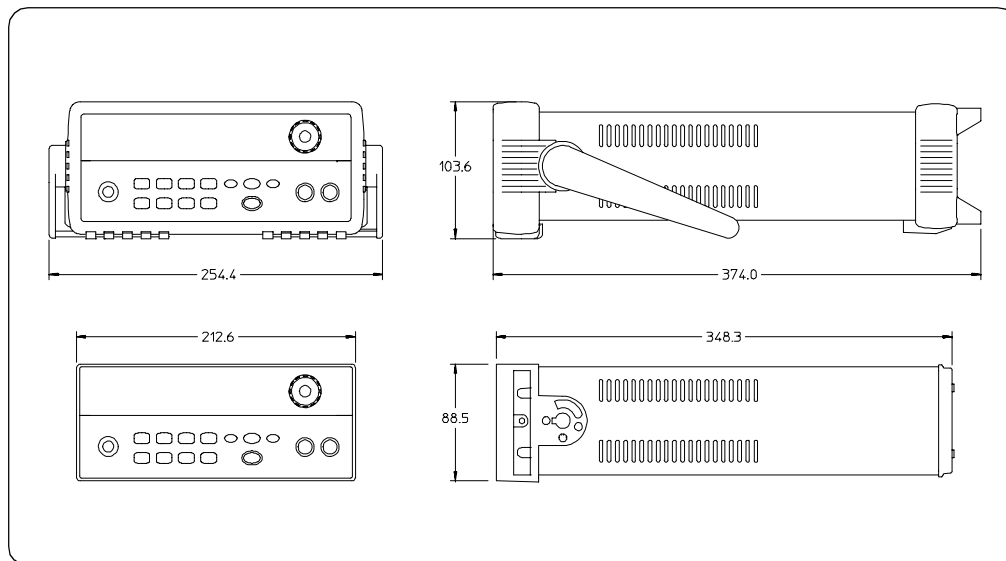


圖 8-1 Agilent E3640A/41A/42A/43A/44A/45A 電源供應器的尺寸

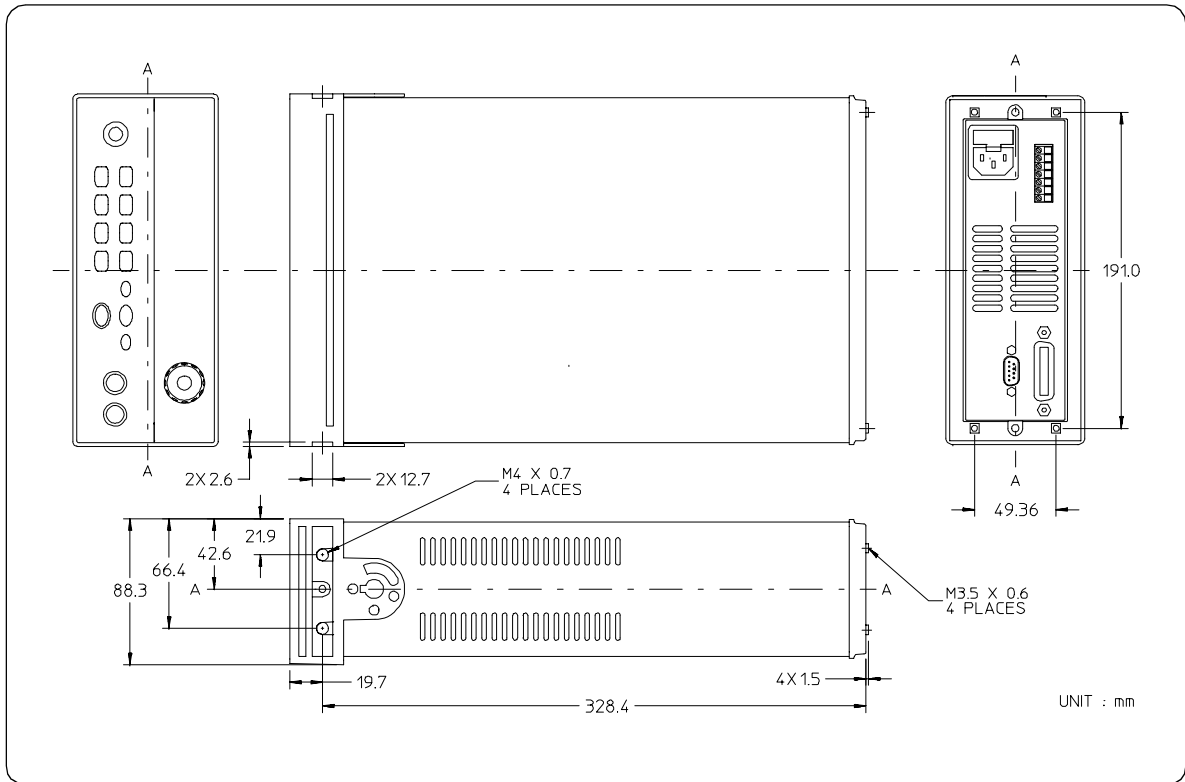


圖 8-2 架裝的尺寸

Appendix

Service Information

Service Information

This chapter contains procedures to verify that the power supply is operating normally and is within published specifications (See page 147). The power supply must pass the complete self-test before calibration or any of the verification or performance tests can be performed. If the supply fails any of the tests or if abnormal test results are obtained, refer to the troubleshooting hints in this document. This chapter has three main sections for:

- **Returning a failed power supply to Agilent Technologies for service or repair**
 - Operating Checklist, on page 157
 - Types of Service Available, on page 158
 - Repacking for Shipment, on page 159
 - Electrostatic Discharge (ESD) Precautions, on page 160
 - Surface Mount Repair, on page 160
 - To Replace the Power-Line Fuse, on page 160
 - Troubleshooting Hints, on page 161
 - Self-Test Procedures, starting on page 162
 - General Disassembly, on page 164
- **Verification & performance test procedures and calibration procedure**
 - Recommended Test Equipment, on page 165
 - Test Considerations, on page 166
 - Operation Verification and Performance Tests, on page 166
 - Measurement Techniques, starting on page 167
 - Constant Voltage (CV) Verifications, starting on page 169
 - Constant Current (CC) Verifications, starting on page 174
 - Common Mode Current Noise, on page 178
 - Performance Test Record for Your Power Supply, starting on page 179
 - Calibration Reference, on page 181
 - General Calibration/Adjustment Procedure, starting on page 182
 - Calibration Record for Your Power Supply, starting on page 187
 - Calibration Error Messages, on page 188
- **Replaceable parts list, component locator diagram, and schematics**

Operating Checklist

Before returning your power supply to Agilent Technologies for service or repair check the following items:

Is the Power Supply Inoperative?

- Verify that the ac power cord is connected to the power supply.
- Verify that the front-panel power switch has been pushed.
- Verify that the power-line fuse is installed and not open (See page 20):
- Verify the power-line voltage setting.

See “If the Power Supply Does Not Turn On” on page 20.

Does the Power Supply Fail Self-Test?

- Verify that the correct power-line voltage is selected.
- Remove all load connections to the power supply.

Ensure that all terminal connections are removed while the self-test is performed.

Types of Service Available

If your power supply fails within three years of original purchase, Agilent Technologies will repair or replace it free of charge. If your unit fails after your three year warranty expires, Agilent Technologies will repair or replace it as a very competitive price. Agilent will make the decision locally whether to repair or replace your unit.

Standard Repair Service (worldwide)

Contact your nearest Agilent Service Center. They will arrange to have your power supply repaired or replaced.

Express Exchange (U.S.A. only)

You can receive a replacement power supply via overnight shipment for low downtime.

1 Call 1-800-258-5165 and ask for “Express Exchange.”

- You will be asked for your shipping address and a credit card number to guarantee return of your failed power supply.
- If you do not return your failed power supply within 45 days, your credit card will be billed for a new power supply.
- If you choose not to supply a credit card number, you will be asked to send your failed unit to a designated Agilent Service Center. After the failed unit is received, Agilent will send your replacement unit.

2 Agilent will immediately send a replacement power supply to you via overnight shipment.

- The replacement unit will have a different serial number than your failed unit.
- If you can not accept a new serial number for the replacement unit, use the Standard Repair Service option described above.
- If your failed unit was “in-warranty,” your replacement unit continues the original three year warranty period. You will not be billed for the replacement unit as long as the failed unit is received by Agilent.
- If your three year warranty has expired, Agilent will bill you for the power supply exchange price - less than a new unit price. Agilent warrants exchange units against defects for 90 days.

Repacking for Shipment

For the Express Exchange Service described on the previous page, return your failed power supply to the designated Agilent Service Center using the shipping carton of the exchange unit. A shipping label will be supplied. Agilent will notify you when your failed unit has been received.

If the instrument is to be shipped to Agilent for service or repair, be sure to:

- Attach a tag to the power supply identifying the owner and indicating the required service or repair. Include the instrument model number and full serial number.
- Place the power supply in its original container with appropriate packaging material.
- Secure the container with strong tape or metal bands.

If the original shipping container is not available, place your unit in a container which will ensure at least 4 inches of compressible packaging material around all sides for the power supply. Use static-free packaging materials to avoid additional damage to your unit.

Agilent Technologies recommends that you always insure shipments.

Electrostatic Discharge (ESD) Precautions

Almost all electrical components can be damaged by electrostatic discharge (ESD) during handling. Component damage can occur at electrostatic discharge voltages as low as 50 volts.

The following guidelines will help prevent ESD damage when serving the power supply or any electronic device.

- Disassemble instruments only in a static-free work area.
- Use a conductive work area to dissipate static charge.
- Use a conductive wrist strap to dissipate static charge accumulation.
- Minimize handling.
- Keep replacement parts in original static-free packaging.
- Remove all plastic, styrofoam, vinyl, paper, and other static-generating materials from the immediate work area.
- Use only anti-static solder suckers.

Surface Mount Repair

Surface mount components should only be removed using soldering irons or desoldering stations expressly designed for surface mount components.

Use of conventional solder removal equipment will almost always result in permanent damage to the printed circuit board and will void your Agilent Technologies factory warranty.

To Replace the Power-Line Fuse

The power-line fuse is located within the power supply's fuse-holder assembly on the rear panel (see page 22). See page 20 to check the rating of power-line fuse and replace with the correct one for your power supply.

Troubleshooting Hints

This section provides a brief check list of common failures. Before troubleshooting or repairing the power supply, make sure that the failure is in the power supply rather than any external connections. Also make sure that the power supply is accurately calibrated. The power supply's circuits allow troubleshooting and repair with basic equipment such as a 6½-digital multimeter.

Unit Reports Errors 740 to 750

These errors may be produced if you accidentally turn off power of the unit during a calibration or while changing a non-volatile state of the instrument. Recalibration or resetting the state should clear the error. If the error persists, a hardware failure may have occurred.

Unit Fails Self-Test

Verify that the correct power-line voltage setting is selected. Also, ensure that all terminal connections are removed while the self-test is performed. Failure of the DAC U131 on the PC board will cause many self-test failures.

Bias Supplies Problems

Check that the input to the voltage regulators of the bias supplies is at least 1 V greater than their output. Circuit failures can cause heavy loads of the bias supplies which may pull down the regulator output voltages. Check the voltages of bias supplies as tabulated below.

Table A-1 Bias Supplies Voltages

Bias Supply	Minimum	Maximum	Check At
+5V Floating	+4.75 V	+5.25 V	U110 pin 2
-5.1V Floating	-4.75 V	-5.25 V	Anode of CR114
+15V Floating	+14.25 V	+15.75 V	Anode of CR104
-15V Floating	-14.25 V	-15.75 V	Cathode of CR105

Some circuits produce their own local bias supplies from the main bias supplies. Be sure to check that these local bias supplies are active. In particular, the ADC (analog-to-digital converter), ac input, and front panel sections have local bias supplies. Always check that the power supplies are free of ac oscillations using an oscilloscope. Failure of bias supplies will cause many self-test failures.

Self-Test Procedures

Power-On Self-Test

Each time the power supply is powered on, a set of self-tests are performed. These tests check that the minimum set of logic and measurement hardware are functioning properly. Failures during the power-on self-test utilize error codes 601 through 604 and 624 through 632.

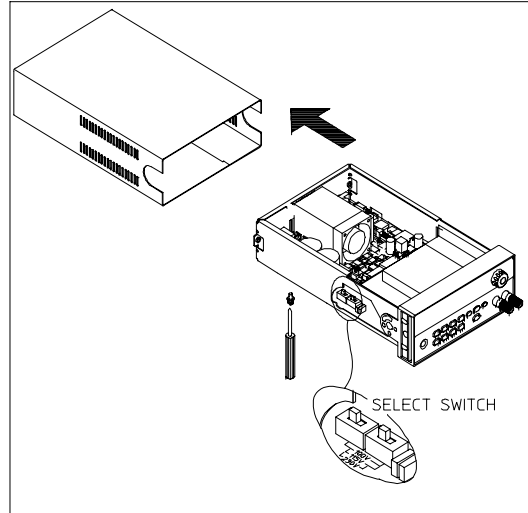
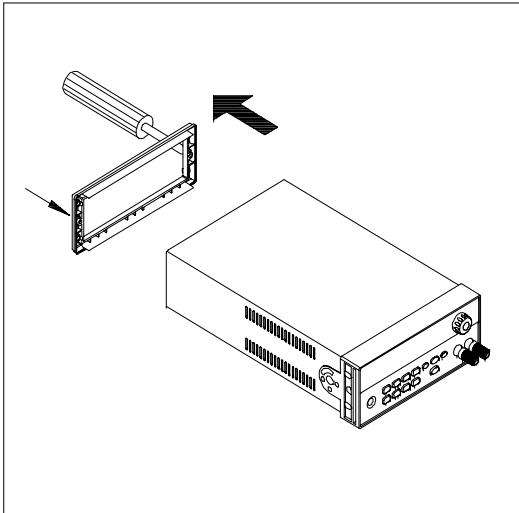
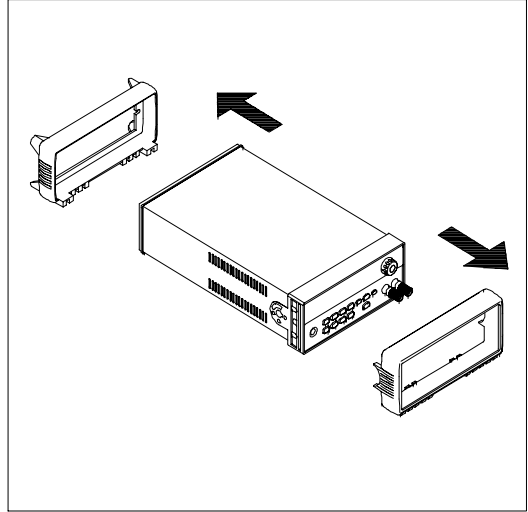
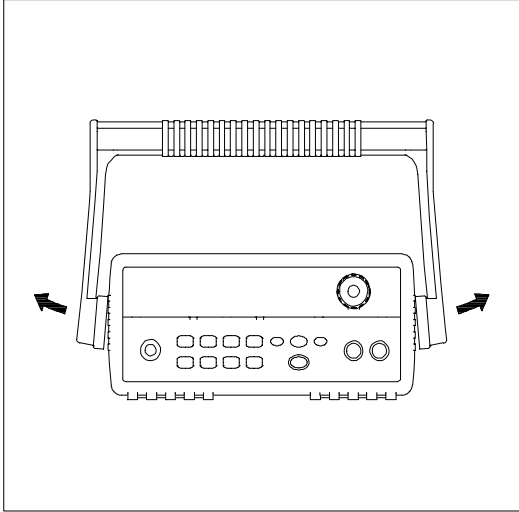
Complete Self-Test

Hold any front panel key except the “View” key for more than 5 seconds while turning on the power to perform a complete self-test. The power supply beeps when the test starts. The tests are performed in the order shown below.

- 601** **Front Panel Does not respond** The main controller U121 attempts to establish serial communications with the front panel controller U1 on the front panel board. During this test, the U1 turns on all display segments. Communication must function in both directions for this test to pass. If this error is detected during power-on self-test, the power supply will beep twice. This error is only readable from the remote interface.
- 602** **RAM read/write failed** This test writes and reads a 55h and AAh checker board pattern to each address of ram U125. Any incorrect readback will cause a test failure. This error is only readable from the remote interface.
- 603** **A/D sync stuck** The main controller issues an A/D sync pulse to U121 and U130 to latch the value in the ADC slope counters. A failure is detected when a sync interrupt is not recognized and subsequent time-out occurs.
- 604** **A/D slope convergence failed** The input amplifier is configured to the measure zero (MZ) state in the 10 V range. This test checks whether the ADC integrator produces nominally the same number of positive and negative slope decisions ($\pm 10\%$) during a 20 ms interval.
- 605** **Cannot calibrate rundown gain** This test checks the nominal gain between integrating ADC and the U121 on-chip ADC. This error is reported if the procedure can not run to completion due to a hardware failure.

- 606** **Rundown gain out of range** This test checks the nominal gain between the integrating ADC and the U121 on-chip ADC. The nominal gain is checked to $\pm 10\%$ tolerance.
- 607** **Rundown too noisy** This test checks the gain repeatability between the integrating ADC and the U121 on-chip ADC. The gain test (606) is performed eight times. Gain noise must be less than ± 64 lsb's of the U121 on-chip ADC.
- 608** **Serial configuration readback failed** This test re-sends the last 3 byte serial configuration data to all the serial path (SERDAT, SERBCK, SERCLK). The data is then clocked back into U130 and compared against the original 3 bytes sent. A failure occurs if the data do not match. This test checks the serial data path through U138.
- 624** **Unable to sense line frequency** This test checks that the LSENCE logic input U121 is toggling. If no logic input detected, the power supply will assume a 50 Hz line operation for all future measurements.
- 625** **I/O processor did not respond** This test checks that communications can be established between U121 and U103 through the optically isolated (U108 and U109) serial data link. Failure to establish communication in either direction will generate an error. If this condition is detected at power-on self-test, the power supply will beep and the error annunciator will be on.
- 626** **I/O processor failed self-test** This test causes the earth referenced processor U103 to execute an internal, ram test. Failure will generate an error.
- 630** **Fan test failed** This test checks if the fan current is flowing. If the current is not detected at power-on self-test, the power supply will beep and the error annunciator will be on. Fan test fail could likely induce overtemperature condition in the power supply.
- 631** **System DAC test failed** This test checks if the DAC hardware is functional. The main controller U121 sends a reference voltage data to DAC and converts the DAC output to digital data to see if the digital data is within a valid range.
- 632** **Hardware test failed** This test checks the status of voltage and current error amplifiers for the power circuit. If both amplifiers are not operational, the power supply will beep and the error annunciator will be on.

General Disassembly



Recommended Test Equipment

The test equipment recommended for the performance verification and adjustment procedures is listed below. If the exact instrument is not available, use the accuracy requirements shown to select substitute calibration standards. If you use equipment other than that recommended in Table A-2, you must recalculate the measurement uncertainties for the actual equipment used.

Table A-2 Recommended Test Equipment

Instrument	Requirements	Recommended Model	Use
GPIB controller	Full GPIB or RS-232 capabilities	Agilent 82341C interface card or equivalent	Programming and readback accuracy
Oscilloscope	100 MHz with 20 MHz bandwidth	Agilent 54602B	Display transient response and ripple & noise waveform
RMS Voltmeter	20 Hz to 20 MHz		Measure rms ripple & noise
Cable (BNC to BNC)	50 ohm, 9 inch (23 Cm)	Agilent 10502A or 10503A if the 10502A is not available	Measure rms ripple & noise (CV PARD, CC PARD)
BNC (Female) Bulkhead Receptacle	Isolated Ground. Nominal impedance: 50 Ohm	Pomona Model 5148	Measure rms ripple & noise (CV PARD, CC PARD)
Split Ferrites	For use with round cable	Steward Co. 28A2029-0A0	Noise coupling reduction
Digital Voltmeter	Resolution: 0.1 mV Accuracy: 0.01%	Agilent 34401A	Measure dc voltages
Electronic Load	Voltage Range: 240 Vdc Current Range: 10 Adc Open and Short Switches Transient On/Off	Agilent 60503B	Measure load and line regulations and transient response time.
Resistive Loads (R_L)	(2.7 Ω , 150 W/13.5 Ω , 150 W) ¹ (43.8 Ω , 300 W/120 Ω , 300 W) ² (1.6 Ω , 300 W/8.0 Ω , 300 W) ³ (1.0 Ω , 300 W/5.0 Ω , 300 W) ⁴	(25 Ω , 300 W/75 Ω , 300 W) ⁵ (15.9 Ω , 300W/46.2 Ω , 300W) ⁶	Measure ripple and noise
Current monitoring Resistor (Shunt) - R_{M1}	(0.01 Ω , 0.1%) [*]	ISOTEK Co. Model: A-H or equivalent	Constant current test setup
Current monitoring Resistor (Shunt) - R_{M2}	(0.2 Ω /250 W, 0.1%) [*]	ISOTEK Co. Model: RUG-Z or equivalent	Measure current rms ripple & noise

^{*} To find the accurate resistance, it is recommended to use a current monitoring resistor after calibration.

¹E3640A model, ²E3641A model, ³E3642A model, ⁴E3644A, ⁵E3643A, ⁶E3645A model.

Test Considerations

To ensure proper power supply operation, verify that you have selected the correct power-line voltage prior to attempting any test procedure in this chapter. See page 21 for line voltage conversion.

Ensure that all connections of terminals (both front panel and rear panel) are removed while the power supply internal self-test is being performed.

For optimum performance verification, all test procedures should comply with the following recommendations:

- Assure that the calibration ambient temperature is stable and between 20°C and 30°C.
- Assure ambient relative humidity is less than 80%.
- Allow a 1-hour warm-up period before verification or calibration.
- Use short cables to connect test set-ups.

Caution

The tests should be performed by qualified personnel. During performance verification tests, hazardous voltages may be present at the outputs of the power supply.

Operation Verification and Performance Tests

Operation Verification Tests

To assure that the power supply is operating properly, without testing all specified parameters, perform the following test procedures:

- Perform the *power-on* self-test and check out procedures on page 18. (See “Self-Test” on page 56 for more information)
- Perform the Voltage Programming and Readback Accuracy test, and the Current Programming and Readback Accuracy tests in this document.

Performance Tests

The following sections provide test procedures for verifying the supply’s compliance with the specifications listed in Table 8-1, “Performance Specifications,” on page 149. All of the performance test specifications and calculated measurement uncertainties are entered in the appropriate Performance Test Record Card for your specific model. You can record the actual measured values in the column provided in this card.

If you use equipment other than that recommended in Table A-1, you must recalculate the measurement uncertainties for the actual equipment used.

Measurement Techniques

Setup for Most Tests

Most tests are performed at the front terminals as shown in Figure A-1. Measure the dc voltage directly at the (+) and (-) terminals on the front panel.

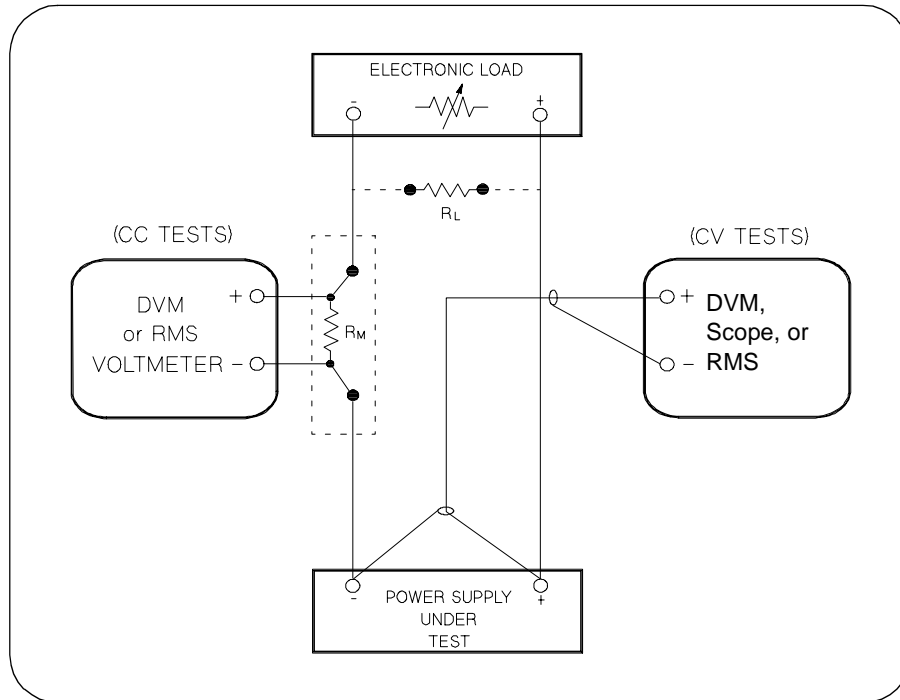


Figure A-1 Performance Verification Test Setup

Current-Monitoring Resistor

To eliminate output current measurement error caused by the voltage drops in the leads and connections, connect the current monitoring resistor between the (-) output terminal and the load as a four-terminal device. Connect the current-monitoring leads inside the load-lead connections directly at the monitoring points on the resistor element (see R_M in Figure A-1).

General Measurement Techniques

To achieve best results when measuring load regulation, peak to peak voltage, and transient response time of the power supply, measuring devices must be connected through the hole in the neck of the binding post at (A) while the load resistor is plugged into the front of the output terminals at (B). A measurement made across the load includes the impedance of the leads to the load. The impedance of the load leads can easily be several orders of the magnitude greater than the power supply impedance and thus invalidate the measurement. To avoid mutual coupling effects, each measuring device must be connected directly to the output terminals by separate pairs of leads.

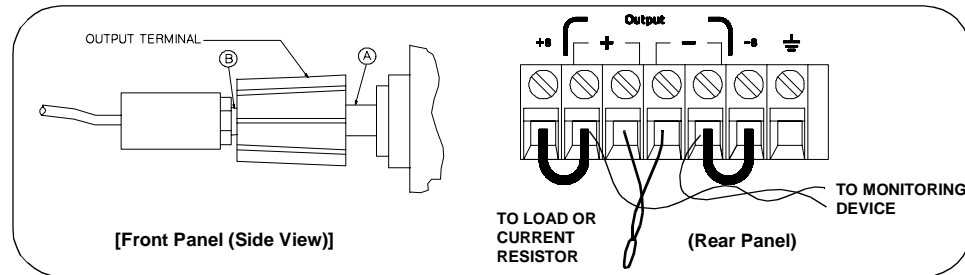


Figure A-2 Front/Rear Panel Terminal Connections

Electronic Load

Many of the test procedures require the use of a variable load resistor capable of dissipating the required power. Using a variable load resistor requires that switches should be used to connect, disconnect, and short the load resistor. An electronic load, if available, can be used in place of a variable load resistor and switches. The electronic load is considerably easier to use than load resistors. It eliminates the need for connecting resistors or rheostats in parallel to handle power, it is much more stable than carbon-pile load, and it makes easy work of switching between load conditions as is required for the load regulation and load response tests. Substitution of the electronic load requires minor changes to the test procedures in this chapter.

Programming

Most performance tests can be performed from the front panel. However, an GPIB or RS-232 controller is required to perform the voltage and current programming accuracy and readback accuracy tests.

The test procedures are written assuming that you know how to program the power supply either from the front panel or from an GPIB or RS-232 controller. See "Output Setting and Operation Commands" in chapter 4 for complete instructions on remote programming.

Constant Voltage (CV) Verifications

Constant Voltage Test Setup

If more than one meter or if a meter and an oscilloscope are used, connect each to the (+) and (-) terminals by a separate pair of leads to avoid mutual coupling effects. Use coaxial cable or shielded 2-wire cable to avoid noise pick-up on the test leads.

Table A-3 Verification Programming Values

Model	Low voltage range	High voltage range	Model	Low voltage range	High voltage range
E3640A	8V/3A	20V/1.5A	E3643A	35V/1.4A	60V/0.8A
E3641A	35V/0.8A	60V/0.5A	E3644A	8V/8A	20V/4A
E3642A	8V/5A	20V/2.5A	E3645A	35V/2.2A	60V/1.3A

Voltage Programming and Readback Accuracy

This test verifies that the voltage programming and GPIB or RS-232 readback functions are within specifications. Note that the readback values over the remote interface should be identical to those displayed on the front panel.

You should program the power supply over the remote interface for this test to avoid round off errors.

- 1 Turn off the power supply and connect a digital voltmeter between the (+) and (-) terminals of the output to be tested as shown in Figure A-1.
- 2 Turn on the power supply. Select the high voltage range (20V/1.5A)[†] and enable the output by sending the commands:

```
VOLT:RANG P20V (E3640A model)
OUTP ON
```

- 3 Program the output voltage to 0 volt and current to full scale rated value (1.5 A)[†] by sending the commands:

```
VOLT 0
CURR 1.5 (E3640A model)
```

- 4 Record the output voltage reading on the digital voltmeter (DVM). The reading should be within the limit of (0 V ± 10 mV). Also, note that the **CV**, **Adrs**, **Limit**, and **Rmt** annunciators are on.

[†]For E3640A model, and see Table A-3 for other models

Appendix Service Information
Constant Voltage (CV) Verifications

- 5 Readback the output voltage over the remote interface by sending the command:

MEAS : VOLT ?

- 6 Record the value displayed on the controller. This value should be within the limit of (DVM ± 5 mV).

- 7 Program the output voltage to full scale rated value (20 V)[†] by sending the command:

VOLT 20.0 (E3640A model)

- 8 Record the output voltage reading on the digital voltmeter (DVM). The reading should be within the limit of (20 V ± 20 mV)* or (60 V ± 40 mV)**.

- 9 Readback the output voltage over the remote interface by sending the command:

MEAS : VOLT ?

- 10 Record the value displayed on the controller. This value should be within the limit of (DVM ± 15 mV)* or (DVM ± 35 mV)**.

CV Load Effect (Load Regulation)

This test measures the change in the output voltage resulting from a change in the output current from full to no load.

- 1 Turn off the power supply and connect a digital voltmeter between the (+) and (-) terminals of the output as shown in Figure A-1.
- 2 Turn on the power supply. Select the high voltage range (20V/1.5A)[†], enable the output, and set the display to the *limit* mode. When the display is in the limit mode, program the output current to the full scale rated value (1.5A)[†] and the voltage to the full rated value (20.0 V)[†].
- 3 Operate the electronic load in *constant current* mode and set its current to the (1.5 A)[†]. Check that the front panel **CV** annunciator remains lit. If not lit, adjust the load so that the output current drops slightly until the **CV** annunciator lights. Record the output voltage reading on the digital voltmeter.
- 4 Operate the electronic load in open mode (input off). Record the output voltage reading on the digital voltmeter again. The difference between the digital voltmeter readings in steps (3) and (4) is the CV load regulation. The difference of the readings should be within the limit of (5 mV)* or (9 mV)**.

*For E3640A/42A/44A models. **For E3641A/43A/45A models.

[†]For E3640A model, and see Table A-3 for other models

CV Source effect (Line Regulation)

This test measures the change in output voltage that results from a change in ac line voltage from the minimum value (10% below the nominal input voltage) to maximum value (10% above the nominal input voltage).

- 1 Turn off the power supply and connect a digital voltmeter between the (+) and (-) terminals of the output to be tested as shown in Figure A-1.
- 2 Connect the ac power line through a variable voltage transformer.
- 3 Turn on the power supply. Select the high voltage range (20V/1.5A)[†], enable the output, and set the display to the limit mode. When the display is in the limit mode, program the current to the full scale rated value (1.5 A)[†] and the voltage to full scale rated value (20.0 V)[†].
- 4 Operate the electronic load in constant current mode and set its current to (1.5 A)[†]. Check that the **CV** annunciator remains lit. If not lit, adjust the load so that the output current drops slightly until the **CV** annunciator lights.
- 5 Adjust the transformer to low line voltage limit (104 Vac for nominal 115 Vac, 90 Vac for nominal 100 Vac, or 207 Vac for nominal 230 Vac). Record the output reading on the digital voltmeter.
- 6 Adjust the transformer to high line voltage (127 Vac for nominal 115 Vac, 110 Vac for nominal 100 Vac, or 253 Vac for nominal 230 Vac). Record the voltage reading on the digital voltmeter. The difference between the digital voltmeter readings in steps (5) and (6) is the CV line regulation. The difference of the readings should be within the limit of (5 mV)* or (9 mV)**.

CV PARD (Ripple and Noise)

Periodic and random deviations (PARD) in the output (ripple and noise) combine to produce a residual ac voltage superimposed on the dc output voltage. CV PARD is specified as the rms or peak-to-peak output voltage in the frequency range from 20 Hz to 20 MHz.

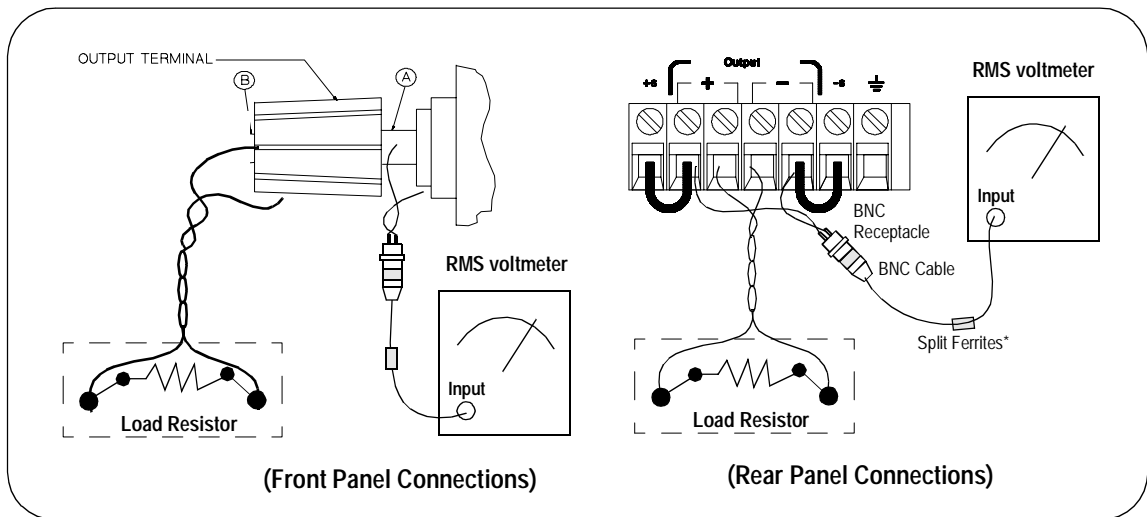
- VRMS measurement techniques:

When measuring Vrms ripple and noise, the monitoring device should be plugged into the front of the terminals at (A) in Figure A-2. Use the vertical mini-probe socket and the "1:1 voltage probe" to connect the monitor device to the power supply. To reduce the measurement error caused by common mode noise, it is recommended to twist the connection wire between the mini-probe and the output terminals. The load resistor is connected to the terminal at (B) in Figure A-2. Twisted leads between the load resistor and the power supply helps reduce noise pickup for these measurements.

*For E3640A/42A/44A models. **For E3641A/43A/45A models.

[†]For E3640A model, and see Table A-3 for other models

Appendix Service Information
Constant Voltage (CV) Verifications



- 1 Turn off the power supply and connect the output to be tested as shown in Figure A-1 to an oscilloscope (ac coupled) between (+) and (-) terminals. Set the oscilloscope to AC mode and bandwidth limit to 20 MHz. Connect a resistive load (13.5Ω)[‡] to the terminal at (B) as shown above.
- 2 Turn on the power supply. Select the high voltage range (20V/1.5A)[†], enable the output, and set the display to the limit mode. When the display is in the limit mode, program the current to the full scale rated value (1.5 A)[†] and the voltage to the full rated value (20.0 V)[†].
- 3 Check that the front panel **CV** annunciator remains lit. If not lit, adjust the load down slightly.
- 4 Note that the waveform on the oscilloscope does not exceed the peak-to-peak limit of (5 mV)* or (8 mV)**.
- 5 Disconnect the oscilloscope and connect the ac rms voltmeter in its place according to the VRMS measurement techniques above and as shown above. The rms voltage reading does not exceed the rms limit of 0.5 mV* or 1 mV**.

Note:

For better measurement result, it is recommended to make the connection between the BNC receptacle and the output terminals shorter as much as possible, and to use the recommended split ferrites with the cable (BNC to BNC) as shown above.

*For E3640A/42A/44A models. **For E3641A/43A/45A models.

[†]For E3640A model, and see Table A-3 for other models.

[‡]For E3640A model, and see Table A-2 for other models.

Load Transient Response Time

This test measures the time for the output voltage to recover to within 15 mV of nominal output voltage following a load change from full load to half load, or half load to full load.

- 1 Turn off the power supply and connect the output to be tested as shown in Figure A-1 with an oscilloscope. Operate the electronic load in constant current mode.
- 2 Turn on the power supply. Select the high voltage range (20V/1.5A)[†], enable the output, and set the display to the limit mode. When the display is in the limit mode, program the current to the full scale rated value (1.5 A)[†] and the voltage to the full scale rated value (20.0 V)[†].
- 3 Set the electronic load to transient operation mode between one half of the output's full rated value and the output's full rated value at a 1 kHz rate with 50% duty cycle.
- 4 Set the oscilloscope for ac coupling, internal sync, and lock on either the positive or negative load transient.
- 5 Adjust the oscilloscope to display transients as shown in Figure A-4. Note that the pulse width (t2 - t1) of the transients at 15 mV from the base line is no more than 50 μ sec for the output.

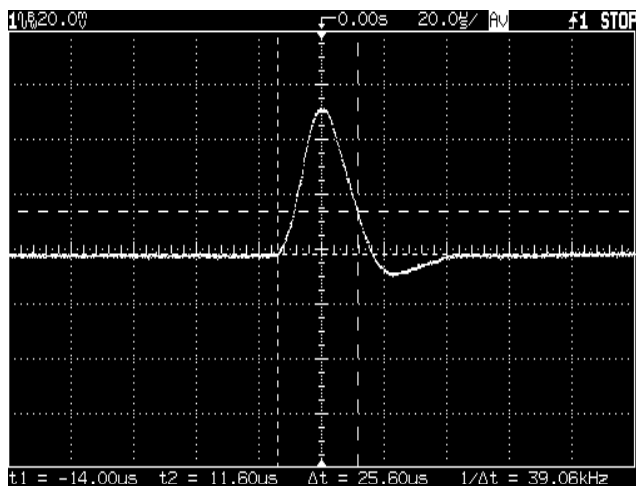


Figure A-4 Transient Response Time

[†]For E3640A model, and see Table A-3 for other models

Constant Current (CC) Verifications

Constant Current Test Setup

Follow the general setup instructions in the General Measurement Techniques, on page 168, and the specific instructions will be given in the following paragraphs.

Current Programming and Readback Accuracy

This test verifies that the current programming and GPIB or RS-232 readback functions are within specifications. Note that the readback values over the remote interface should be identical to those displayed on the front panel. The accuracy of the current monitoring resistor must be 0.01% or better.

You should program the power supply over the remote interface for this test to avoid round off errors.

- 1 Turn off the power supply and connect a 0.01 Ω current monitoring resistor (R_{M1}) across the output to be tested and a digital voltmeter across the current monitoring resistor (R_{M1}) as shown in Figure A-1.
- 2 Turn on the power supply. Select the low voltage range (8V/3A)[†] and enable the output by sending the commands:

```
VOLT:RANG P8V (E3640A model)
OUTP ON
```

- 3 Program the output voltage to full scale rated voltage (8.0 V)[†] and output current to zero amps by sending the commands:

```
VOLT 8 (E3640A model)
CURR 0
```

- 4 Divide the voltage drop (DVM reading) across the current monitoring resistor (R_M) by its resistance to convert to amps and record this value (I_O). This value should be within the limit of (0 A \pm 10 mA). Also, note that the **CC**, **Adrs**, **Limit**, and **Rmt** annunciators are on.
- 5 Readback the output current over the remote interface by sending the command:

```
MEAS:CURR?
```

[†]For E3640A model, and see Table A-3 for other models

- 6 Record the value displayed on the controller. This value should be within the limit of ($I_O \pm 5 \text{ mA}$).
- 7 Program the output current to the full scale rated value (3 A)[†] by sending the command:

CURR 3.0 (E3640A model)

- 8 Divide the voltage drop (DVM reading) across the current monitoring resistor (R_M) by its resistance to convert to amps and record this value (I_O). This value should be within the limit of:

E3640A	E3641A	E3642A	E3643A	E3644A	E3644A
3 A \pm 16 mA	0.8 A \pm 11.6 mA	5 A \pm 20 mA	5 A \pm 20 mA	8 A \pm 26 mA	8 A \pm 26 mA

- 9 Readback the output current over the remote interface by sending the command:

MEAS : CURR ?

- 10 Record the value displayed on the controller. This value should be within the limit of:

E3640A	E3641A	E3642A	E3643A	E3644A	E3642A
($I_O \pm 9.5 \text{ mA}$)	($I_O \pm 6.2 \text{ mA}$)	($I_O \pm 12.5 \text{ mA}$)	($I_O \pm 7.1 \text{ mA}$)	($I_O \pm 17 \text{ mA}$)	($I_O \pm 8.3 \text{ mA}$)

CC Load Effect (Load Regulation)

This test measures the change in output current resulting from a change in the load from full rated output voltage to short circuit.

- 1 Turn off the power supply and connect the output to tested as shown in Figure A-1 with the digital voltmeter connected across the 0.01Ω current monitoring resistor (R_{M1}).
- 2 Turn on the power supply. Select the low voltage range ($8\text{V}/3\text{A}$)[†], enable the output, and set the display to the limit mode. When the display is in the limit mode, program the output voltage to the full scale rated value (8.0 V)[†] and the output current to the full rated value (3 A)[†].
- 3 Set the voltage of the electronic load to (8.0 V)[†] to operate it in constant voltage mode since a voltage drop occurs on the load wires. Check that the **CC** annunciator is on. If it is not, adjust the load so that the output voltage drops slightly. Record the current reading by dividing the voltage reading on the digital voltmeter by the resistance of the current monitoring resistor.

[†]For E3640A model, and see Table A-3 for other models

- Operate the electronic load in short (input short) mode. Record the current reading again by dividing the voltage reading on the digital voltmeter by the resistance of the current monitoring resistor. The difference between the current readings in step (3) and (4) is the load regulation current. The difference of the readings should be within the limit of:

E3640A	E3641A	E3642A	E3643A	E3644A	E3645A
0.55 mA	0.33 mA	0.75 mA	0.39 mA	1.05 mA	0.47 mA

CC Source Effect (Line Regulation)

This test measures the change in output current that results from a change in ac line voltage from the minimum value (10% below the nominal input voltage) to the maximum value (10% above nominal voltage).

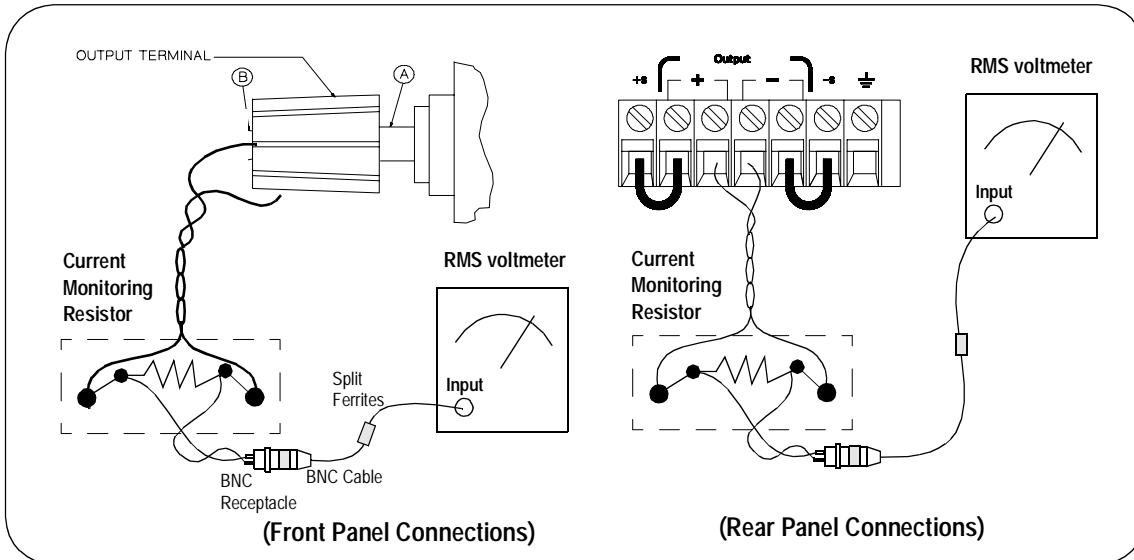
- Turn off the power supply and connect the output to be tested as shown in Figure A-1 with the digital voltmeter connected across the current monitoring resistor (R_{MI}).
- Connect the ac power line through a variable voltage transformer.
- Turn on the power supply. Select the low voltage range (8V/3A)[†], enable the output, and set the display to the limit mode. When the display is in the limit mode, program the voltage to the full scale rated value (8.0 V)[†] and the current to the full scale rated value (3 A)[†].
- Operate the electronic load in constant voltage mode and set its voltage to (8.0 V)[†]. Check that the **CC** annunciator remains lit. If not lit, adjust the load so that the output voltage drops slightly until the **CC** annunciator lights.
- Adjust the transformer to low line voltage limit (104 Vac for nominal 115 Vac, 90 Vac for nominal 100 Vac, or 207 Vac for nominal 230 Vac). Record the output current reading by dividing the voltage reading on the digital voltmeter by the resistance of the current monitoring resistor.
- Adjust the transformer to 10% above the nominal line voltage (127 Vac for a 115 Vac nominal input, 110 Vac for a 100 Vac nominal input or 253 Vac for a 230 Vac nominal input). Record the current reading again by dividing the voltage reading on the digital voltmeter by the resistance of the current monitoring resistor. The difference between the current readings in step (5) and (6) is the load regulation current. The difference of the readings should be within the limit of:

E3640A	E3641A	E3642A	E3643A	E3644A	E3645A
0.55 mA	0.33 mA	0.75 mA	0.39 mA	1.05 mA	0.47 mA

[†]For E3640A model, and see Table A-3 for other models

CC PARD (Ripple and Noise)

Periodic and random deviations (PARD) in the output (ripple and noise) combine to produce a residual ac current, as well, as an ac voltage superimposed on the dc output. CC PARD is specified as the rms output current in a frequency range 20 Hz to 20 MHz with the power supply in constant current operation.



- 1 Turn off the power supply and connect the output to be tested as shown above with the current monitoring resistor 0.2Ω (R_{M2}) across output terminals. Connect a rms voltmeter across the current monitoring resistor as shown above.
- 2 Turn on the power supply. Select the low voltage range ($8V/3A$)[†], enable the output, and set the display to the limit mode. When the display is in the limit mode, program the current to full scale rated value ($3 A$)[†] and the voltage to the full scale rated value ($8.0 V$)[†].
- 3 Divide the reading on the rms voltmeter by the load resistance to obtain rms current. The readings should be within the limit of 4 mA.

Note:

For better measurement result, it is recommended to make the connection between the BNC receptacle and the output terminals shorter as much as possible, and to use the recommended split ferrites with the cable (BNC to BNC) as shown above.

[†]For E3640A model, and see Table A-3 for other models

Common Mode Current Noise

The common mode current is that ac current component which exists between the output or output lines and chassis ground. Common mode noise can be a problem for very sensitive circuitry that is referenced to earth ground. When a circuit is referenced to earth ground, a low level line-related ac current will flow from the output terminals to earth ground. Any impedance to earth ground will create a voltage drop equal to the output current flow multiplied by the impedance.

- 1** Turn off the power supply and connect a 100 k Ω resistor (R_S) and a 2200 pF capacitor in parallel between the (-) terminal and chassis ground at the rear output terminals.
- 2** Connect a digital voltmeter across R_S .
- 3** Turn on the power supply. Select the low voltage range (8V/3A)[†], enable the output, and set the display to the limit mode. When the display is in the limit mode, program the output to the full scale rated value (8.0 V and 3 A)[†].
- 4** Record the voltage across R_S and convert it to current by dividing by the resistance (DVM reading/100 k Ω). Note that the current is less than 1.5 μ A.

[†]For E3640A model, and see Table A-3 for other models

Performance Test Record for Your Power Supply

CV Performance Test Record

Test Description	Models	Actual Result	Specifications	
			Upper Limit	Lower Limit
CV Programming Accuracy @ 0 volts (DVM reading)	all		+0.0100 V	-0.0100 V
CV Readback Accuracy @ 0 volts	all		DVM +0.0050 V	DVM -0.0050 V
CV Programming Accuracy @ Full Scale (DVM reading)	E3640A/42A/44A		+20.0200 V	+19.9800 V
	E3641A/43A/45A		+60.0400 V	+59.9600 V
CV Readback Accuracy @ Full Scale	E3640A/42A/44A		DVM + 0.0150 V	DVM - 0.0150 V
	E3641A/43A/45A		DVM + 0.0350 V	DVM - 0.0350 V
CV Load Effect (Load Regulation)	E3640A/42A/44A		Maximum change: < 5 mV	
	E3641A/43A/45A		Maximum change: < 9 mV	
CV Source Effect (Line Regulation)	E3640A/42A/44A		Maximum change: < 5 mV	
	E3641A/43A/45A		Maximum change: < 9 mV	
CV PARD (Normal mode)	E3640A/42A/44A		< 5 mVp-p / 0.5 mVrms	
	E3641A/43A/45A		< 8 mVp-p / 1 mVrms	
Load Transient Response Time	all		< 50 μsec	

Appendix Service Information
Performance Test Record for Your Power Supply

CC Performance Test Record

Test Description	Models	Actual Result	Specifications	
			Upper Limit	Lower Limit
CC Programming Accuracy @ 0 amps (I_O)	all		+0.0100 A	-0.0100 A
CC Readback Accuracy @ 0 amps	all		$I_O + 0.0050$ A	$I_O - 0.0050$ A
CC Programming Accuracy @ Full Scale (I_O)	(E3640A)		3.01600 A	2.9840 A
	(E3641A)		0.8116 A	0.7884 A
	(E3642A)		5.02 A	4.98 A
	(E3643A)		1.4128 A	1.3872 A
	(E3644A)		8.026	7.974 A
	(E3645A)		2.2144	2.1856 A
CC Readback Accuracy @ Full Scale	(E3640A)		$I_O + 0.0095$ A	$I_O - 0.0095$ A
	(E3641A)		$I_O + 0.0062$ A	$I_O - 0.0062$ A
	(E3642A)		$I_O + 0.0125$ A	$I_O - 0.0125$ A
	(E3643A)		$I_O + 0.0071$ A	$I_O - 0.0071$ A
	(E3644A)		$I_O + 0.0170$ A	$I_O - 0.0170$ A
	(E3645A)		$I_O + 0.0083$ A	$I_O - 0.0083$ A
CC Load Effect (Load Regulation)	(E3640A)		Maximum change: < (0.55 mA)	
	(E3641A)		Maximum change: < (0.33 mA)	
	(E3642A)		Maximum change: < (0.75 mA)	
	(E3643A)		Maximum change: < (0.39 mA)	
	(E3644A)		Maximum change: < (1.05 mA)	
	(E3645A)		Maximum change: < (0.47 mA)	
CC Source Effect (Line Regulation)	(E3640A)		Maximum change: < (0.55 mA)	
	(E3641A)		Maximum change: < (0.33 mA)	
	(E3642A)		Maximum change: < (0.75 mA)	
	(E3643A)		Maximum change: < (0.39 mA)	
	(E3644A)		Maximum change: < (1.05 mA)	
	(E3645A)		Maximum change: < (0.47 mA)	
CC PARD (Normal mode)	all		< 4 mA rms	
CC PARD (Common mode)	all		< 1.5 μ A rms	

Calibration Reference

Before you calibrate the power supply, you must unsecure it by entering the correct security code. See “Calibration Overview”, starting on page 62, for more detailed procedures to unsecure or secure the power supply.

Agilent Technologies Calibration Services

When your power supply is due for calibration, contact your local Agilent Technologies Service Center for a low-cost calibration. The Agilent E3640A/41A/42A/43A/44A and E3645A power supplies are supported on calibration processes which allow Agilent Technologies to provide this service at competitive prices.

Calibration Interval

Recommended calibration interval for this power supply is 1 year. This will ensure that your power supply will remain within specification for the next calibration interval. Agilent Technologies does not recommend extending calibration intervals beyond 1 year for any application. This criteria for re-adjustment provides the best long-term stability.

To Unsecure the Power Supply Without the Security Code

To unsecure the power supply without the correct security code (when you forget the security code), follow the steps below. See “Electrostatic Discharge (ESD) Precautions” on page 160 before beginning this procedure.

- 1 Disconnect the power cord and all load connections from the power supply.
- 2 Remove the instrument cover. Refer to the disassembly drawing on page 164.
- 3 Connect the power cord and turn on the calibration mode by holding down the **Calibrate** key as you turn on the power supply and *hold down* the key until you hear a long beep. Be careful not to touch the power line connections.
- 4 Apply a short between the two exposed metal pads on JP107 (located near U121). The JP107 is outlined with a circle on the component locator drawing on page 197.
- 5 While maintaining the short, move to the security code and enter any unsecure code in the calibration mode. The power supply is now unsecured.
- 6 Remove the short at JP107. (An error occurs if not removed.)
- 7 Turn off and reassemble the power supply.

Now you can enter a new security code. Be sure you take note of the new security code.

General Calibration/Adjustment Procedure

Note

The power supply should be calibrated **after 1-hour warm-up** with no load connected. And Perform the voltage calibration prior to the **OVP** calibration.

The *front panel* calibration procedures are described in this section.

- For voltage calibration, *disconnect* all loads from the power supply and connect a DVM across the output terminals.
- For current calibration, also *disconnect* all loads from the power supply, connect an appropriate current monitoring resistor 0.01Ω across the output terminals, and connect a DVM across the terminals of the monitoring resistor.
- You can abort a calibration at any time by turning the power supply off from the front panel, by issuing a remote interface device clear message, or by pressing the front-panel “Local” key.

The following table shows calibration parameters and points which should be used to calibrate the output voltage and current.

Table 3-2 Parameters for Calibration

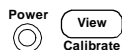
Calibration Parameter	Voltage/ Current	Calibration Point mnemonic
VOLTAGE CAL	Voltage	V LO
		V MI
		V HI
OVP CAL	OVP	None
CURRENT CAL	Current	I LO
		I MI
		I HI

Front Panel Voltage and Current Calibration

Note

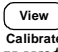
Before attempting to calibrate the power supply, you must unsecure the power supply, and disconnect all loads from the power supply and connect a DVM across the output terminals. See “Calibration Overview”, starting on page 62 to unsecure.

In the following procedure, the Agilent E3640A model is referenced to describe the calibration procedure as an example, so a different calibration value for each calibration point may be prompted to be adjusted for your specific model.



1 Turn on the calibration mode.

CAL MODE

Turn on the calibration mode by holding down  (Calibrate) key as you turn on the power supply and *hold down* the key until you hear a long beep. Make sure that the power supply is in “CV” mode. If the power supply is not in “CV” mode, an error occurs.

Voltage and OVP Calibration



2 Move down a level to the voltage calibration mode.

VOLTAGE CAL



3 Select the low-end voltage calibration point.

V LO 0.5000



4 Enter the reading you obtained from the DVM by using the knob and resolution selection keys.

V LO 0.4500



5 Save the changes and select the middle voltage calibration point.

V MI 10.000

If the entered number is within an acceptable range, an “ENTERED” message appears for a second. If the entered number is not correct, an error message will be displayed for a second and you will hear a beep, and then go back to the low, middle, or high voltage calibration point again as proceeding.



6 Enter the reading you obtained from the DVM by using the knob and resolution selection keys.

V MI 11.058



7 Save the changes and select the high voltage calibration point.

V HI 19.500



8 Enter the reading you obtained from the DVM by using the knob and resolution selection keys.

V HI 19.495



9 Save the changes and go to the OVP calibration mode.

OVP CAL

If the calibration fails, an error message will be displayed for a second and go back to the voltage calibration mode again. A “VOLTAGE CAL” message is displayed. Above message is displayed to indicate that the power supply is ready for the OVP calibration.



10 Run the OVP calibration.

CALIBRATING

Above message is displayed to indicate that the calibration is progressing. It takes approximately 10 seconds to complete the calibration. If the calibration fails, an error message will be displayed for a second and you will hear a beep, and then go back to the OVP calibration mode again.

Current Calibration

Connect an appropriate shunt 0.01 Ω across the output terminals, and connect a digital voltmeter across the shunt resistor for the current calibration.



11 Select the low-end current calibration point.

CURRENT CAL

1 LO 0.2000



12 Enter the computed value (DVM reading + by shunt resistance) by using the knob and resolution selection keys.

Notice that you should wait for the DVM reading to be stabilized for accurate calibration during the current calibration.

1 LO 0.1900



13 Save the changes and select the middle current calibration point.

1 MI 1.5000

If the entered number is within an acceptable range, an “ENTERED” message appears for a second. If the entered number is not correct, an error message will be displayed for a second and you will hear a beep, and then go back to the low, middle, or high current calibration point again as proceeding.



14 Enter the computed value (DVM reading + by shunt resistance) by using the knob and resolution selection keys.

1 MI 1.5400



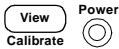
15 Save the change and select the high current calibration point.

1 HI 2.8000



16 Enter the computed value (DVM reading ÷ by shunt resistance) by using the knob and resolution selection keys.

1 HI 2.789 A



17 Save the new current calibration constants and exit the calibration mode.

CAL MODE

If the calibration fails, an error message will be displayed for one second and you will hear a beep, and then go back to the current calibration mode again. A “CURRENT CAL” message is displayed.

Calibration Record for Your Power Supply

Step	Calibration Description	Measurement Mode (DVM)	Supply Being Adjusted
1	Turn on the calibration mode by holding down the "Calibrate" key as you turn on the power supply until you hear a long beep.		
2	Unsecure the power supply if secured. (See page 62)		
3	Press "Calibrate" key to move down menu to voltage calibration menu. A "VOLTAGE CAL" is displayed. Press "Calibrate" key to select the low voltage calibration point.		Voltage Calibration
4	A low voltage calibration point is displayed. Enter the DVM reading by using the knob and resolution keys. Press "Calibrate" key to save the changes and select the middle calibration point.	V	Low voltage calibration
5	A middle voltage calibration point is displayed. Enter the DVM reading by using the knob and resolution selection keys. Press "Calibrate" key to save the changes and select the high calibration point.	V	Middle voltage calibration
6	A high voltage calibration point is displayed. Enter the DVM reading by using the knob and resolution selection keys. Press "Calibrate" key to save the changes and select the OVP calibration.	V	High voltage calibration
7	"OVP CAL" is displayed. Press "Calibrate" key to run the overvoltage calibration. A "CALIBRATING" is displayed to indicate that the calibration is progressing.	V	OVP calibration
8	Connect shunt resistor (0.01 Ω) across the output terminals. And press "Calibrate" key to select the current calibration.		Current calibration
9	A low current calibration point is displayed. Enter the computed value (DVM reading / by shunt resistance) by using the knob and resolution keys. Press "Calibrate" key to save the changes and select the middle calibration point.	A	Low current calibration
10	A middle current calibration point is displayed. Enter the computed value (DVM reading / by shunt resistance) by using the knob and resolution keys. Press "Calibrate" key to save the changes and select the high calibration point.	A	Middle current calibration
11	A high current calibration point is displayed. Enter the computed value (DVM reading / by shunt resistance) by using the knob and resolution keys. Press "Calibrate" key to save the changes	A	High current calibration
13	Turn off the "Power" switch to exit the calibration menu.		Exit CAL MODE

Calibration Error Messages

The following tables are abbreviated lists of error messages for the E3640A, E3641A, E3642A, E3643A, E3644A, and E3645A. The errors listed below are the most likely errors to be encountered during calibration and adjustment. A more complete list of error messages and descriptions is contained in chapter 5.

Calibration Error Messages

Error	Error Messages
701	Cal security disabled by jumper
702	Cal secured
703	Invalid secure code
704	Secure code too long
705	Cal aborted
706	Cal value out of range
708	Cal output disabled
712	Bad DAC cal data
713	Bad readback cal data
714	Bad OVP cal data
717	Cal OVP status enabled
718	Gain out of range for gain error correction
740	Cal checksum failed, secure state
741	Cal checksum failed, string data
743	Cal checksum failed, store/recall data in location 1
744	Cal checksum failed, store/recall data in location 2
745	Cal checksum failed, store/recall data in location 3
746	Cal checksum failed, DAC cal constants
747	Cal checksum failed, readback cal constants
748	Cal checksum failed, GPIB address
749	Cal checksum failed, internal data
754	Cal checksum failed, store/recall data in location 4
755	Cal checksum failed, store/recall data in location 5

Replaceable Parts

This chapter contains information ordering replacement parts for your power supply.

- E3640A/41A/42A/43A/44A/45A Power Supply Assembly, on page 190
- Manufacturer's List, on page 191

The parts lists include a brief description of the part with applicable Agilent part numbers and manufacturer part number.

To Order Replaceable Parts

You can order replaceable parts from Agilent Technologies using the Agilent part number or directly from the manufacturer using the manufacturer's part number. Note that not all parts listed in this chapter are available as field-replaceable parts. To order replaceable parts from Agilent, do the following:

- 1 Contact your nearest Agilent Sales Office or Agilent Service Center.
- 2 Identify parts by the Agilent part number shown in the replaceable parts lists. Note that not all parts are directly available from Agilent; you may have to order certain parts from the specified manufacturer.
- 3 Provide the power supply model number and serial number.

Schematics and Diagrams

This chapter contains a block diagram, schematics, and component locator drawings for the power supply.

- Component Locator (*top*) for main board assembly, on page 197.
- Component Locator (*bottom*) for main board assembly, on page 198.
- Power and Protection Schematic, on page 199.
- AC Input and Bias Supply Schematic, on page 200.
- Floating Logic Schematic, on page 201.
- A/D and D/A Converter, on page 202.
- Earth Reference Logic Schematic, on page 203.
- Component Locator for front panel, on page 204.
- Display and Keyboard Schematic, on page 205.

Appendix Service Information
Replaceable Parts

E3640A/41A/42A/43A/44A/45A Power Supply Assembly

Reference Designator	Agilent Part Number	Q'ty	Part Description	Mfr. code	Mfr. Part Number
F100-F102	0699-2715	3	FUSIBLE RES 1 OHM 5% 1/2W	01542	FN1/2
S102	3101-2976	1	SW-PB DPST 6A 250V	04486	NE18-2A-EE-SP
	8120-8767	1	POWER CORD FOR STD/0E9 GY-062 or	22631	SP-305+IS-14
	8120-8768	1	POWER CORD FOR 0E3 GY-062	22631	SP-022+IS-14
(E3640A/41A)	2110-1069	1	FUSE 1.5A T 125V FOR 100 AND 115 Vac	01542	51S015L
(E3640A/41A)	2110-0457	1	FUSE 1A T 250V FOR 230 Vac	01542	50T010H
(E3642A/43A)	2110-1070	1	FUSE 2.5A T 125V FOR 100 AND 115 Vac	01542	51S025L
(E3642A/43A)	2110-0457	1	FUSE 1A T 250V FOR 230 Vac	01542	50T010H
(E3644A/45A)	2110-1071	1	FUSE 3.15A T 125V FOR 100 AND 115 Vac	01542	51S032L
(E3644A/45A)	2110-1068	1	FUSE 2A 50 T 250V FOR 230 Vac	02805	50T020H
	34401-45011	1	HANDLE-FRONT	02362	34401-45011
	34401-86011	1	BUMPER-FRONT	02362	34401-86011
	34401-86012	1	BUMPER-REAR	02362	34401-86012
	34401-88304	1	REAR BEZEL	02362	34401-88304
	E3640-40002	1	PUSH ROD	01542	E3640-40002
	E3640-40003	1	KNOB	01542	E3640-40003
	E3640-60030	1	PROGRAMMED ROM (IC 2M-BIT OTP 150NS CMOS)	01542	E3640-60030
	E3640-60011	1	FRONT FRAME ASSEMBLY FOR E3640A	01542	E3640-60011
	E3641-60011	1	FRONT FRAME ASSEMBLY FOR E3641A	01542	E3641-60011
	E3642-60011	1	FRONT FRAME ASSEMBLY FOR E3642A	01542	E3642-60011
	E3644-60011	1	FRONT FRAME ASSEMBLY FOR E3644A	01542	E3644-60011
	E3640-60013	1	TRANSFORMER ASSEMBLY FOR E3640A	01542	E3640-60013
	E3641-60013	1	TRANSFORMER ASSEMBLY FOR E3641A	01542	E3641-60013
	E3642-60013	1	TRANSFORMER ASSEMBLY FOR E3642A	01542	E3642-60013
	E3644-60013	1	TRANSFORMER ASSEMBLY FOR E3644A	01542	E3644-60013
	E3640-60016	1	TERMINAL BLOCK ASSEMBLY	01542	E3640-60016
	E3644-60006	1	DC Fan ASSEMBLY	01542	E3644-60006

Manufacturer's List

Mfr. code	Manufacturer's name	Manufacturer's Address
01542	Agilent DIV 01 SAN JOSE COMPONENTS	SAN JOSE, CA, USA
02805	COOPER INDUSTRIES INC	HOUSTON, TX, USA
02362	Agilent DIV 09 LID COMPONENTS	LOVELAND, CA, USA
22631	I SHENG ELECTRIC WIRE & CABLE CO	KUEI-SHAN, TW

索引

如果您在操作電源供應器時有任何問題，請打電話至美國
1-800-452-4824，或請您就近聯絡 Agilent Technologies
銷售部門。

A

AC 輸入額定值 152

C

C 和 C++ 程式範例 125

C 語言程式範例 125

E

Excel 97 程式範例 129

Excel 巨集 129

G

GPIO

接頭 58

H

HP-IB

介面組態 58

I

IEEE-488

配置資訊 112

IEEE-488.2

常用指令 106

M

MIN 和 MAX 參數 105

O

OVP (電壓過載保護)

斷路位準設定 50

OVP 準確度 150

OVP (電壓過載保護)

啟動 OVP 50

清除電壓過載狀況 51

設定 OVP 位準 50

遠程介面操作 52

檢查 OVP 操作 51

R

RS-232

配置 59

疑難排解 61

數據框架格式 59

S

SCPI

版本 57, 109

版本查詢 57

狀態暫存器 93

非 SCPI 指令 111

指令終止字符 106

配置資訊 109

裝置特定 111

語言簡介 103

確認的指令 109, 110

SCPI 參數

布林 107

字串 107

數值 107

離散 107

V

VFD 32

VISA 124

VISA 功能 125

visa.dll 124

visa32.dll 124

Visual Basic 129

三畫

三角括弧 69

子系統 103

四畫

介面纜線

DB-25 接頭 60

DB-9 接頭 60

GPIO 纜線 30

HP 34399A 轉接器套件 60

RS-232 纜線 30

性別變更器 60

接線轉接器 60

虛擬數據機 60

分配端子 38

分號 105

方括弧 69

五畫

主動式負載 36

可用訊息位元 (MAV) 99

可疑狀態暫存器 95

可變電阻器 137

巨集 130

未調節狀態 (狀況) 141

永久性記憶體 48

六畫

先進先出 (FIFO) 順序 114

共模電流雜訊 141

回授控制電路 137

回路穩定性 35

多重負載 38

字元框架 59

安全資訊 29

安裝 33

有關校正程序的詳細討論 62

自我測試

完成 17

完整 56

執行 56

開機 56

七畫

串聯元件 137

串聯電阻 137

串聯調節式電源供應器 137

串聯操作，連接 143

低階指令 74

冷卻 33, 152

系統相關指令 85

系統軟體版本 57

八畫

並聯連接 143

事件暫存器 93

初始檢查

電性檢查 33

機械檢查 33

定電流操作 44, 45

定電流 (CC) 模式 139, 140

定電壓操作 42, 43

定電壓 (CV) 模式 139, 140

性能規格 149

服務請求 (SRQ) 中斷 98

狀態位元組查詢 (*STB) 99

狀態位元摘要暫存器 97

狀態報告指令 101

狀態儲存記憶體 152

金屬線的額定值 34

附屬配件 30

非 SCPI 指令 111

九畫

保險絲額定值 20

冒號 105

前面板

指示燈 5

操作綜覽 41

鍵說明 3

簡圖 2

垂直線 69

指令 (介面組態)

SYSTem:INTerface 92

- SYSTem:LOCAl 92
 SYSTem:REMOte 92
 SYSTem:RWLock 92
 <Ctrl-C> 92
 指令 (系統相關)
 SYSTem:COMMunicate:GPIB
 RDEvice 86
 指令 (狀態儲存)
 *RCL {1|2|3|4|5} 88
 *SAV {1|2|3|4|5} 88
 MEMory:STATe:NAME {1|2|3|4|5} 88
 指令 (校正)
 CALibratiOn:SECure:STATe 90
 指令 (輸出設定和量測)
 MEASure[:VOLTage]? 81
 指令分隔符
 分號 105
 冒號 105
 指令格式 104
 指令語法 104
 指令 (系統相關)
 *IDN? 86
 *RST 87
 *TST? 86
 DISPlay {OFF|ON} 85
 DISPlay:TEXT 85
 DISPlay:TEXT:CLEAr 85
 DISPlay:TEXT? 85
 DISPlay? 85
 OUTPut {OFF|ON} 85
 OUTPut:RELAy {OFF|ON} 85
 OUTPut:RELAy? 86
 OUTPut? 85
 SYSTem:BEEPer 86
 SYSTem:ERRor? 86
 SYSTem:VERSiOn? 86
 指令 (狀態報告)
 *CLS 101
 *ESE 101
 *ESE? 102
 *ESR? 102
 *OPC 102
 *OPC? 102
 *PSC {0|1} 102
 *PSC? 102
 *SRE 102
 *SRE? 102
 *STB? 102
 *WAI 102
 STATus:QUEStionable:CONDition? 101
 STATus:QUEStionable:ENABle 101
 STATus:QUEStionable:ENABle? 101
 STATus:QUEStionable? 101

 SYSTem:ERRor? 101
 指令 (校正)
 CALibratiOn:COUnT? 89
 CALibratiOn:CURRent:LEVel 89
 CALibratiOn:CURRent[:DATA] 89
 CALibratiOn:SECure:CODE 89
 CALibratiOn:SECure:STATe? 90
 CALibratiOn:STRing 90
 CALibratiOn:STRing? 90
 CALibratiOn:VOLTage:LEVel 90
 CALibratiOn:VOLTage:PROTection 90
 CALibratiOn:VOLTage[:DATA] 90
 指令 (輸出設定和量測)
 APPLy 77
 APPLy? 77
 CURRent 78
 STEP 78
 STEP? 79
 CURRent:TRIGgered 79
 CURRent:TRIGgered? 79
 CURRent? 78
 MEASure:CURRent? 81
 VOLTage 79
 VOLTage:PROTection 80
 VOLTage:PROTection:CLEAr 81
 VOLTage:PROTection:STATe 81
 VOLTage:PROTection:STATe? 81
 VOLTage:PROTection:TRIPped? 81
 VOLTage:PROTection? 81
 VOLTage:RANGe 81
 VOLTage:RANGe? 81
 VOLTage:STEP 80
 VOLTage:STEP? 80
 VOLTage:TRIGgered 80
 VOLTage:TRIGgered? 80
 VOLTage? 79
 指令 (觸發)
 *TRG 84
 INITiate 84
 TRIGger:DELAy 84
 TRIGger:DELAy? 84
 TRIGger:SOURce 84
 TRIGger:SOURce? 84
 指示燈, 顯示幕 5
 星號 (*) 106
 架裝 24
 參考尺寸 154
 架裝套件 24
 查詢資料 97
 相互耦合效應 38
 相位控制前置調節 137
 背板
 GPIB (IEEE-488) 介面接頭 6
 RS-232 介面接頭 6
 輸出端子 6
 簡圖 6

 負載考量
 脈衝負載 35
 逆向電流負載 36
 電容性負載 35
 電感性負載 35
 負載電容器 35
 負載調整 149
 重取操作狀態 48
 限制模式 41, 42
 面板解析度 149

十畫
 校正
 訓息 (字串) 讀取 66
 間隔 (建議) 152
 關閉使用保護碼 62
 校正指令 89
 校正範例 91
 浮接電壓
 未絕緣 32
 起始位元 (RS-232) 59
 軟件版本查詢 57
 逆向電流負載 36

十一畫
 停止位元 (RS-232) 59
 參數類型 (SCPI) 107
 問題 35
 基本測試
 輸出檢查 18, 19
 基本檢查
 預先檢查 17
 輸出檢查 19
 常用指令 (IEEE-488.2) 106
 常模電壓雜訊 141
 接頭
 GPIB 58
 RS-232 (串聯式) 59
 啟動時間 150
 啟動暫存器 93
 旋鈕鎖定 54
 理想的定電流電源供應器 139
 理想的定電壓電源供應器 139
 理想的電源供應器 141
 設定時間 150
 連接至電腦或終端機
 DB-25 串聯式接線 61
 DB-9 串聯式接線 60
 連接到電腦或端子
 GPIB 接頭 58
 連接 (電源供應器)
 串聯 143
 並聯 143

十二畫

無載電阻器 36
 程式設定的準確度 149
 程式設定的解析度 149
 程式設定電壓下降的響應 145
 程式設定電壓上升的響應 144
 程式設定範圍(電壓/電流) 76
 程式語言 152
 開機重設(*RST 指令) 87, 88
 階層式的結構 103

十三畫

匯流排控制器, 中斷 99
 極性相反的二極體 143
 溫度係數 151
 補充特性 151
 裝置特定指令 111
 電池充電 53
 電流限制 44
 電流額定值 34
 電源供應器尺寸 153
 電源供應器重量 153
 電源保險絲 20
 電源電壓轉換 21
 電源線 17
 電源調整 149
 電錶 41
 電錶模式 18
 電壓下降 35
 電壓尖峰 142
 電壓限制 42
 預先檢查 17

十四畫

滾動速度, 錯誤文字 114
 漣波和雜訊 149
 遠程式設定 144
 遠程感應能力 151
 遠程電壓感應
 連接 36

十五畫

暫存器

可疑狀態 95
 可疑狀態事件 95
 可疑狀態啟動 95
 事件狀態啟動指令 96
 事件暫存器 93
 狀態位元組 97
 狀態位元摘要 97
 啟動暫存器 93
 標準事件 96
 暫停輸出 108
 暫態響應時間 150
 標準事件暫存器 96

十六畫

操作溫度 152
 樹狀系統 103
 輸入電源(最大值) 152
 輸出狀態(開/關) 54
 輸出阻抗 139
 輸出特性 139
 輸出設定和操作指令 78
 輸出程式設定範圍 151
 輸出電壓超越量 151
 輸出端子絕緣 152
 輸出緩衝區 97
 輸出額定值 149
 輸出關閉 54
 錯誤
 自我測試 120
 校正 121
 執行 115
 錯誤串 114
 錯誤佇列 114
 錯誤狀況 56
 錯誤訊息 114
 錯誤陷波 125

十七畫

儲存狀態
 位置 55
 指定名稱 55
 重取儲存的狀態 55
 儲存溫度 153
 儲存電源供應器狀態 55
 儲存操作狀態 48

應用程式 124
 檢查
 電流輸出 19
 電壓輸出 18
 預先 17
 環境條件 153
 鍵說明(前面板) 3

十八畫

雜訊
 共模 142
 常模 142

十九畫

穩定性 35, 151
 關鍵字
 低階 103
 根 103
 第二階 103
 第三階 103

二十畫

觸發源
 立即內部觸發 75
 匯流排(軟體) 75
 觸發源選擇
 立即觸發 83
 匯流排(軟體) 82

二十一畫

攜帶型手柄 23
 響應速度
 程式設定電壓下降 145
 程式設定電壓上升 144

二十二畫

讀回的準確度 149
 讀回解析度 149
 讀取查詢響應 75



Agilent Technologies
Innovating the HP Way

Agilent Technologies
韓國印制
第 1 版
2000 年 4 月 E0400



E3640-90417

目錄

前面板簡圖	- 2
前面板功能表 / 按鍵參考	- 3
前面板電壓和電流限制設定	- 4
顯示幕指示燈	- 5
背板簡圖	- 6
本書內容	- 7
第 1 章 - 快速上手	- 15
第 2 章 - 概述	- 27
第 3 章 - 前面板的操作和功能	- 39
第 4 章 - 遠程介面參考資料	- 67
第 5 章 - 錯誤訊息	- 113
第 6 章 - 應用程式	- 123
第 7 章 - 自我學習	- 135
第 8 章 - 規格	- 147
Appendix - Service Information	- 155